



TURBO SALT ELETTROLIZZATORE AL SALE

La disinfezione a sale non è mai stata così compatta

- ↳ Ultra compatto e facile da installare
- ↳ 4 modalità operative + 2 modalità boost
- ↳ Compatibile con le piscine fuori terra e interrate
- ↳ Funzionamento a bassa salinità 3g/L
- ↳ Garanzia di lunga durata 7.000 ore

GARANZIA
Corpo + Cella

3
ANNI

DISPONIBILE IN 6 VERSIONI

6 modalità di funzionamento

Copertura	Primavera	Estate	Comfort	Boost	Boost ++
25%	50%	75%	100%	150%	300%

Un concentrato di tecnologie per un'acqua naturalmente sana.

L'elettrolisi del sale, per una piscina sana, senza prodotti chimici.

Sia che si tratti di una piscina fuori terra o di una piscina interrata, il trattamento tramite elettrolisi del sale ha molti vantaggi, a partire dall'aspetto finanziario.

Senza le indispensabili pastiglie di cloro, si carica l'acqua con sale marino in ragione di 3 g per litro d'acqua. Il elettrolizzatore genera cloro dal sale presente nell'acqua. Una volta completata l'azione disinfettante, il cloro si trasforma nuovamente in sale. Questo è il circolo virtuoso che offre il Turbo Salt.

Disponibile per piscine da 10 a 80m³, il sistema Turbo Salt viene fornito con raccordi da 50 mm (1' 1/2) e raccordi da 32/38 mm. Grazie al supporto a parete o a pavimento, questo elettrolizzatore a sale si adatta a tutti i tipi di filtrazione e le sue dimensioni ultracompatte ne consentono l'installazione anche nei locali

tecnici più piccoli.

Oltre all'aspetto economico, la clorazione con acqua salata presenta molti altri vantaggi. Niente più odori chimici e niente più stoccaggio di pastiglie di cloro. È anche facile da usare, poiché la produzione di cloro può essere controllata con la semplice pressione di un pulsante in base alle condizioni e all'uso della piscina.

Questo tipo di trattamento è molto più delicato per la pelle, gli occhi, i capelli e le mucose, soprattutto per le persone soggette a irritazioni.

Con Turbo Salt è possibile mantenere l'acqua della piscina fresca più a lungo: utilizzando meno prodotti chimici, si evita la saturazione dello stabilizzatore delle pastiglie di cloro.

Lo sapevi?

Il contenuto di sale dell'acqua di mare è di circa 34g/L di acqua, mentre un elettrolizzatore funziona a 3g/L.

Accessori inclusi

2 raccordi da 50 mm
a colla



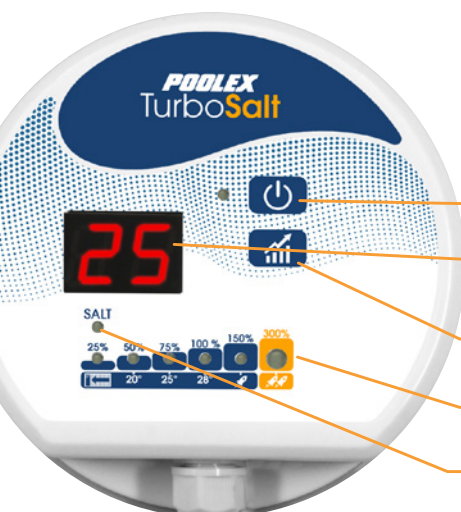
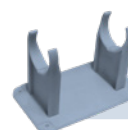
2 raccordi da 32/ 38 mm



Presenza differenziale
10 mA



Staffa di montaggio
multiposizione



On/Off

Temperatura dell'acqua
E Tasso di produzione

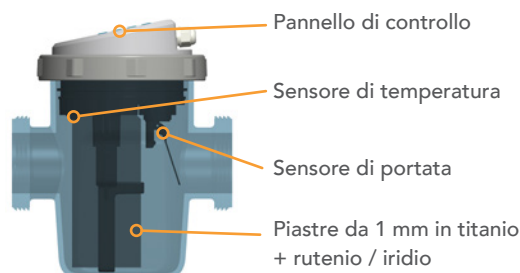
Modifica della modalità operativa

Modalità "Super Boost"

Avviso di basso livello di sale

Funzionamento intuitivo

Facile da usare



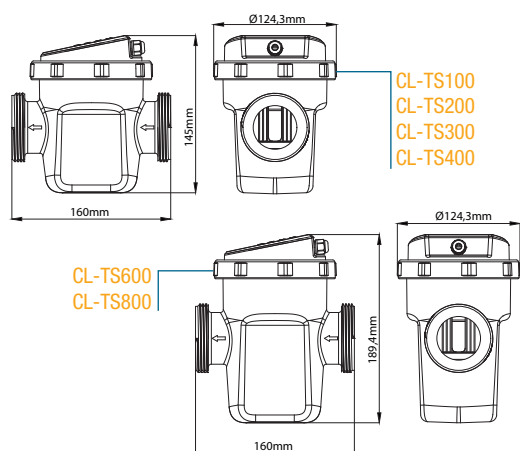
Pannello di controllo

Sensore di temperatura

Sensore di portata

Piastre da 1 mm in titanio
+ rutenio / iridio

2 Dimensioni compatte



Articolo	CL-TS100	CL-TS200	CL-TS300	CL-TS400	CL-TS600	CL-TS800
Volume piscina (m ³)	10	20	30	40	60	80
Produzione g/h	2	4	6	8	12	18
Collegamento	Adattatori da 50 mm a colla / 32/38 mm					
Salinità	3,5ppm					
Protezione	IPX4					
Modalità piscina chiusa	Sì, manuale					
Auto-pulizia	Mediante inversione di polarità					
Allarmi	Livello del sale troppo alto/basso, portata dell'acqua insufficiente					
Orientamento della cella	Orizzontale o verticale					
Dimensioni del corpo	125 x 160 x 145 mm			125 x 160 x 190 mm		
Dimensioni della cella	Lunghezza 40 cm con collegamento - DN 50mm					
Modalità	Automatico/ Sbrinamento/ Cloro shock					
Garanzia	3 anni: corpo + cella 7 000h					