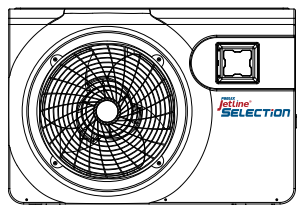




INSTALLATIONS- UND GEBRAUCHS- ANLEITUNG

für Ihre Wärmepumpe

POOLEX



POOLEX
Jetline[®]
SELECTION

Modelle: 55 / 70 / 95 / 125 / 150 / 180 / 180 Tri / 225 Tri / 260 Tri / 310 Tri

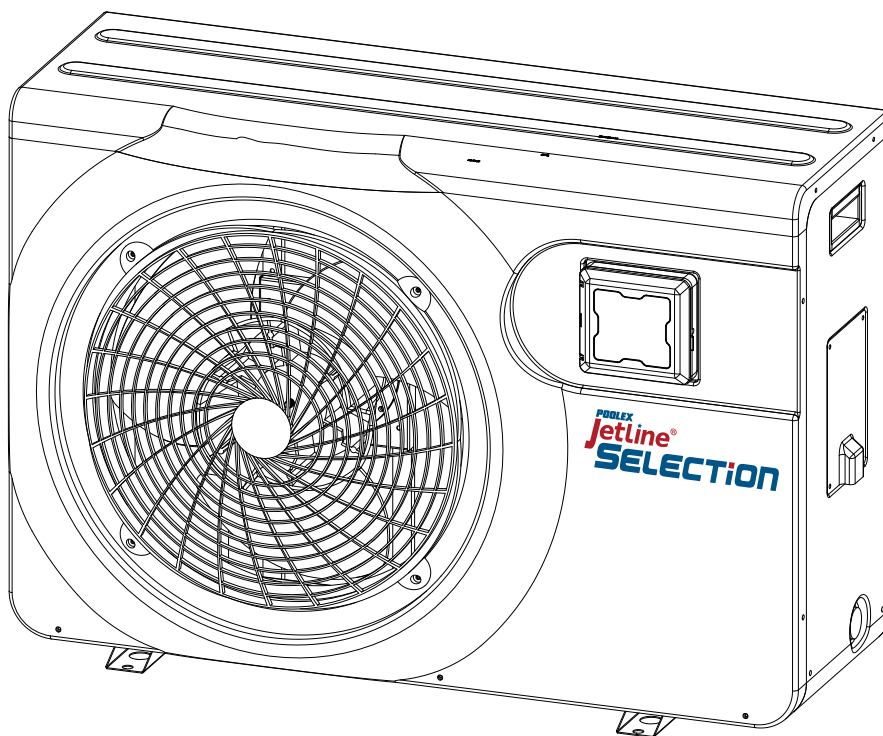
Danksagung

Sehr geehrter Kunde,

vielen Dank für Ihren Kauf und das damit verbundene Vertrauen in unsere Produkte.

Unsere Produkte sind das Ergebnis einer jahrelangen Forschungsarbeit auf dem Gebiet der Konstruktion und Fertigung von Schwimmbecken-Wärmepumpen. Wir haben den Anspruch, Ihnen ein qualitativ hochwertiges Produkt mit hervorragenden Leistungseigenschaften zu liefern.

Die vorliegende Anleitung wurde mit größter Sorgfalt erstellt und soll Ihnen dabei helfen, die Vorzüge Ihrer Poolex-Wärmepumpe bestmöglich zu nutzen.





BITTE AUFMERKSAM LESEN.



Die vorliegenden Installationsanweisungen sind ein integraler Bestandteil des Produkts. Sie müssen dem Installateur ausgehändigt und vom Nutzer aufbewahrt werden. Falls Sie die Anleitung verlieren sollten, verweisen wir auf die Website:

www.poolex.de

Alle in der vorliegenden Anleitung enthaltenen Anweisungen und Empfehlungen müssen sorgfältig gelesen und zur Kenntnis genommen werden, da sie wichtige Informationen zur sicheren Handhabung und Bedienung der Wärmepumpe beinhalten. **Bewahren Sie diese Anleitung an einem leicht zugänglichen Ort auf, damit Sie auch in Zukunft problemlos darauf zurückgreifen können.**

Die Installation muss von qualifiziertem Fachpersonal unter Einhaltung der geltenden Vorschriften und der Anweisungen des Herstellers durchgeführt werden. Eine unsachgemäße Installation kann Verletzungen von Personen oder Tieren sowie mechanische Schäden nach sich ziehen, für die der Hersteller in keiner Weise haftbar gemacht werden kann.

Nach dem Auspacken der Wärmepumpe überprüfen Sie bitte den Inhalt auf etwaige Schäden. Überzeugen Sie sich außerdem davon, dass der auf dem Manometer angezeigte Druck über 80 PSI liegt. Ist dies nicht der Fall, könnte ein Kältemittelleck vorliegen.

Stellen Sie vor dem Anschließen der Wärmepumpe sicher, dass die Installationsbedingungen vor Ort mit den in der vorliegenden Anleitung enthaltenen Vorgaben übereinstimmen und die maximal zugelassenen Grenzwerte für das betreffende Gerät nicht überschreiten.

Bei Ausfall und/oder Fehlfunktion muss die Wärmepumpe von der Stromversorgung getrennt werden. Es darf auf keinen Fall versucht werden, den Fehler zu beheben.

Reparaturarbeiten dürfen nur von einem zugelassenen technischen Wartungsdienst unter Verwendung von Originalersatzteilen durchgeführt werden. Die Nichteinhaltung der vorgenannten Bestimmungen kann den sicheren Betrieb der Wärmepumpe beeinträchtigen.

Zur Gewährleistung einer effizienten und ordnungsgemäßen Funktion der Wärmepumpe ist es von wesentlicher Bedeutung, dass sie regelmäßig unter Beachtung der hier enthaltenen Anweisungen gewartet wird.

Wird die Wärmepumpe verkauft oder an einen anderen Benutzer übergeben, ist stets darauf zu achten, dass dem künftigen Benutzer neben dem Gerät auch alle technischen Unterlagen ausgehändigt werden.

Die Wärmepumpe darf nur für die Beheizung von Schwimmbecken verwendet werden. Jeder sonstige Verwendungszweck gilt als ungeeignet, unsachgemäß und sogar gefährlich.

Sämtliche vertraglichen und außervertraglichen Pflichten des Herstellers/Händlers gelten nicht für Schäden, die durch Installations- oder Bedienfehler oder durch eine Nichtbeachtung der hier enthaltenen Anleitungen oder der geltenden Installationsvorschriften für das in dieser Anleitung beschriebene Gerät verursacht werden.

Inhalt

1. Allgemeines	6
1.1 Allgemeine Lieferbedingungen	6
1.2 Sicherheitshinweise	6
1.3 Wasseraufbereitung	7
2. Beschreibung	8
2.1 Lieferumfang	8
2.2 Allgemeine Merkmale	8
2.3 Technische Daten	9
2.4 Abmessungen	10
2.5 Explosionsdarstellung	11
3. Installation	12
3.1 Voraussetzungen	12
3.2 Aufstellort	12
3.3 Installationsschema	13
3.4 Anschluss des Kondensatablauf-Sets	13
3.5 Installation auf Schwingungsdämpfern	13
3.6 Hydraulikanschluss	14
3.7 Elektroinstallation	16
3.8 Elektroanschluss	17
3.9 Wandmontage der Fernbedienung	18
4. Verwendung	19
4.1 Kabelfernbedienung	19
4.2 Auswahl des Betriebsmodus	19
4.3 Automatikbetrieb	20
4.4 Kühlbetrieb	21
4.5 Heizbetrieb	22
4.6 Einstellen der Uhrzeit	23
4.7 Programmieren der Ein- und Ausschaltzeit	24
4.8 Aktivieren eines Programms	25
4.9 Deactivating a programme	25
4.10 Statuswerte und erweiterte Einstellungen	26
5. Betrieb	28
5.1 Betrieb	28
5.2 Servosteuerung der Umwälzpumpe	29
5.3 Verwendung des Manometers	29
5.4 Frostschutz	30
6. Wartung und Pflege	31
6.1 Wartung und Pflege	31
6.2 Einwinterung	31
7. Reparaturen	32
7.1 Betriebsstörungen und Fehler	32
7.2 Übersicht über die möglichen Fehler	33
8. Recycling	34
8.1 Recyceln der Wärmepumpe	34
9. Garantie	35
9.1 Allgemeine Garantiebedingungen	35
10. Anhänge	36
10.1 Schaltpläne	36

1. Allgemeines

1.1 Allgemeine Lieferbedingungen

Der Versand der Ware erfolgt frachtfrei und einschließlich Verpackung auf Risiko und Gefahr des Empfängers.

Der Empfänger muss eine Sichtprüfung durchführen, um eventuell an der Wärmepumpe entstandene Transportschäden (Kühlsystem, Abdeckplatten, Schaltkasten, Montagerahmen) zu identifizieren. Etwaige Transportschäden sind auf dem Lieferschein des Spediteurs schriftlich zu vermerken. Eine entsprechende Bestätigung muss innerhalb von 48 Stunden per Einschreiben an den Spediteur gesendet werden.



Das Gerät muss stets in senkrechter Position auf einer Palette sowie in der Originalverpackung gelagert und transportiert werden. Wird das Gerät in waagerechter Position abgestellt oder transportiert, warten Sie bitte mindestens 24 Stunden, bevor Sie es einschalten.

1.2 Sicherheitshinweise



WICHTIGER HINWEIS: Bitte lesen Sie die Sicherheitshinweise aufmerksam durch, bevor Sie das Gerät verwenden. Die nachstehenden Anweisungen sind sicherheitsrelevant und müssen zwingend beachtet werden.

Installation und Wartung

Installation, Inbetriebnahme, Wartung und Reparaturen dürfen nur von einer entsprechend qualifizierten Fachkraft unter Einhaltung der geltenden Normen durchgeführt werden.

Vor der Bedienung oder Durchführung von Arbeiten (Installation, Inbetriebnahme, Verwendung, Wartung) muss sich die verantwortliche Person mit allen im Installationshandbuch der Wärmepumpe enthaltenen Anweisungen sowie mit den technischen Daten vertraut machen.

Das Gerät darf keinesfalls in der Nähe von Wärmequellen, brennbaren Stoffen oder dem Frischlufteintritt eines Gebäudes aufgestellt werden.

Sofern das Gerät nicht in einem Bereich mit beschränktem Zutritt aufgestellt wird, muss ein Schutzgitter um die Wärmepumpe angebracht werden.

Während Installation, Wartung oder Reparaturen nicht auf die Rohrleitungen treten, da es andernfalls zu schweren Verbrennungen kommen kann.

Um schwere Verbrennungen zu vermeiden, muss die Wärmepumpe vor der Durchführung von Arbeiten am Kühlsystem ausgeschaltet und mehrere Minuten gewartet werden, bevor die Temperatur- und Drucksensoren angebracht werden.

Im Zuge der Wartung der Wärmepumpe ist der Kältemittel-Füllstand zu überprüfen.

Es muss überprüft werden, ob die Druckschalter für geringen und hohen Druck korrekt an das Kühlsystem angeschlossen sind und den Schaltkreis unterbrechen, wenn sie während der jährlichen Leckageinspektion des Geräts ausgelöst werden.

Die Kühlsystemkomponenten sind auf Anzeichen von Korrosion und Ölflecken zu prüfen.

1. Allgemeines

Verwendung

Während der Ventilator in Betrieb ist, darf er keinesfalls berührt werden, da es andernfalls zu schwere Verletzungen kommen kann.

Sorgen Sie dafür, dass die Wärmepumpe für Kinder unzugänglich ist, um schwere Verletzungen durch die Rotoren des Wärmetauschers zu vermeiden.

Starten Sie das Gerät niemals, wenn sich kein Wasser im Schwimmbecken befindet oder wenn die Umwälzpumpe nicht läuft.

Überprüfen Sie monatlich die Wasserdurchflussmenge, und reinigen Sie ggf. den Filter.

Reinigung

Schalten Sie die Stromversorgung des Geräts aus.

Schließen Sie die Ventile für den Wassereinlass und -auslass.

Führen Sie keine Gegenstände in den Einlass und Auslass für Luft und Wasser ein.

Das Gerät darf nicht mit Wasser abgespült werden.

Reparatur

Arbeiten am Kühlsystem müssen unter Einhaltung der geltenden Sicherheitsbestimmungen durchgeführt werden.

Hartlötarbeiten müssen von einem ausgebildeten Schweißer durchgeführt werden.

Defekte Kühlsystemkomponenten dürfen nur gegen Ersatzteile ausgetauscht werden, die von unserer technischen Abteilung zertifiziert wurden.

Die Rohrleitungen dürfen nur gegen Kupferrohre gemäß der Norm NF EN12735-1 ausgetauscht werden.

Drucktests zur Leckageerkennung:

Um Brand- und Explosionsgefahr zu vermeiden, darf niemals Sauerstoff oder Trockenluft verwendet werden.

Stattdessen sind trockener Stickstoff oder eine Mischung aus Stickstoff und Kältemittel einzusetzen.

Der Prüfdruck auf Nieder- und Hochdruckseite sollte nicht mehr als 42 bar betragen.

1.3 Wasseraufbereitung

Poollex-Wärmepumpen für Schwimmbecken sind mit allen Arten von Wasseraufbereitungssystemen kompatibel.

Es muss jedoch sichergestellt werden, dass die Wasseraufbereitungsanlage (Dosierpumpe für Chlor, pH, Brom und/oder Salzwasser-Chlorinator) innerhalb des Hydraulikkreises nach dem Heizsystem installiert wird.

Um die Abnutzung Ihrer Wärmepumpe zu minimieren, sollte der pH-Wert des Wassers zwischen 6,9 und 8,0 liegen.

2. Beschreibung

2.1 Lieferumfang

- ✓ Wärmepumpe Poolex Jetline Selection
- ✓ 2 hydraulische Anschlüsse für Wasserzu- und -ablauf (Durchmesser 50 mm)
- ✓ Verlängerungskabel für das Bedientableau der Fernbedienung
- ✓ Installations- und Gebrauchsanleitung
- ✓ Kondensatablauf-Set
- ✓ **Schutzhülle für den Winter**
- ✓ **4 Vibrationsdämpfer (Befestigungselemente nicht enthalten)**

2.2 Allgemeine Merkmale

Merkmale der Poolex-Wärmepumpe:

- ▶ Zertifizierung gemäß CE- und RoHS-Richtlinie
- ▶ Hohe Energieeffizienz mit bis zu 80 % weniger Verbrauch im Vergleich zu einem konventionellen Beheizungssystem
- ▶ Ökologisches, umweltfreundliches Kältemittel R410A mit hoher Kälteleistung
- ▶ Zuverlässiger und leistungsstarker branchenführender Kompressor
- ▶ Verdampfer mit großer Wärmeaustauschfläche aus hydrophil beschichtetem Aluminium, der den Betrieb bei niedrigen Temperaturen ermöglicht
- ▶ Benutzerfreundliche, intuitive Fernbedienung
- ▶ ABS-Gehäuse aus höchst widerstandsfähigem Material mit UV-beständiger und wartungsfreundlicher Oberfläche
- ▶ Geräuscharm
- ▶ Zweifach-Frostschutzsystem zur Vermeidung von Frostschäden:
Völlig neuartiger Wärmetauscher mit patentiertem Frostschutzsystem
Intelligente Frostschutzüberwachung zum Schutz von Leitungen und Auskleidung ohne Entleerung des Beckens im Winter

2. Beschreibung

2.3 Technische Daten

		Jetline Selection										
Testbedingungen		55	70	95	125	150	180	180 Tri	225 Tri	260 Tri	310 Tri	
Luft ⁽¹⁾ 26°C Wasser ⁽²⁾ 26°C	Heizleistung (W)	5510	7050	9810	12650	15050	18060	18100	22640	26240	31160	
	Leistungsaufnahme (W)	904	1153	1560	1970	2370	2830	2830	3710	4280	5090	
	COP (Leistungszahl)	6.09	6.11	6.27	6.39	6.35	6.36	6.4	6.11	6.13	6.12	
Luft ⁽¹⁾ 15°C Wasser ⁽²⁾ 13°C	Heizleistung (W)	4450	5550	7720	10100	11850	14010	14120	17380	19590	23950	
	Leistungsaufnahme (W)	720	896	1230	1510	1830	2230	2230	2790	3160	3780	
	COP (Leistungszahl)	6.18	6.19	6.28	6.69	6.48	6.29	6.32	6.23	6.32	6.33	
Luft ⁽¹⁾ 15°C Wasser ⁽²⁾ 26°C	Heizleistung (W)	4050	5010	7080	9100	11070	13020	13150	16010	18050	22030	
	Leistungsaufnahme (W)	805	1010	1410	1780	2180	2590	2600	3160	3540	4310	
	COP (Leistungszahl)	4.97	4.98	5.02	5.1	5.08	5.02	5.05	5.06	5.09	5.11	
Luft ⁽¹⁾ 20°C Wasser ⁽²⁾ 24°C	Heizleistung (W)	4550	5730	8010	10250	12330	14490	14550	17620	20550	25100	
	Leistungsaufnahme (W)	800	1010	1410	1740	2120	2530	2700	3020	3490	4260	
	COP (Leistungszahl)	5.64	5.64	5.68	5.89	5.82	5.73	5.75	5.83	5.88	5.89	
Luft ⁽¹⁾ 35°C Wasser ⁽²⁾ 27°C	Kühlleistung (W)	3260	4150	6760	7960	9350	10720	10800	12950	15880	19680	
	Leistungsaufnahme (W)	1050	1330	1970	2200	2810	3350	3320	4310	4780	5960	
	EER	3.11	3.1	3.43	3.61	3.33	3.2	3.25	3.18	3.32	3.33	
Max. Leistung (W)		1350	1850	2380	2780	3530	3860	3960	5980	6820	8220	
Maximalstrom (A)		6.29	8.43	10.63	12.56	15.43	18.1	6.19	9.64	10.34	12.7	
Stromversorgung		230 V, einphasig~50Hz						dreiphasig 380 – 415 V/3 N~50Hz				
Heiztemperaturbereich		15°C~40°C										
Kühltemperaturbereich		8°C~28°C										
Betriebsbereich		-5°C~43°C										
Abmessungen L x B x H (mm)		880 x 320 x 605			930 x 340 x 650				1215x485x713	1220 x 440 x 850		
Gewicht (kg)		39	43	50	55	60	65	68	95	107	112	
Schalldruckpegel 1 m (dBA) ⁽³⁾		<47	<48	<48	<49	<49	<50	<50	<50	<51	<51	
Schalldruckpegel 4 m (dBA) ⁽³⁾		<37	<38	<38	<39	<39	<40	<40	<40	<41	<41	
Schalldruckpegel 10 m (dBA) ⁽³⁾		<28	<29	<29	<30	<30	<31	<31	<31	<32	<32	
Hydraulikanschluss (mm)		PVC 50mm										
Wärmetauscher		PVC-Tank und Titan-Heizwendel										
Min. Wasserdurchflussmenge (m³/h)		1.91	2.52	3.43	4.22	5.1	5.9	5.9	7	8.1	10.2	
Kompressor-Hersteller		Toshiba	Toshiba	Toshiba	Toshiba	Toshiba	Toshiba	Mitsubishi	Daikin	Daikin	Daikin	
Kompressortyp		Rotation	Rotation	Rotation	Rotation	Rotation	Rotation	Rotation	Scroll	Scroll	Scroll	
Kältemittel		R410A										
Kältemittel-Fassungsvermögen (kg)		0.65	0.75	1.0	1.4	1.5	1.6	1.6	2.1	2.5	k. A. ⁽⁵⁾	
Kurzschlussverlust (mCE)		0.8	0.9	1	1.1	1.2	1.22	1.22	1.22	1.22	1.22	
Max. Beckenvolumen (m³) ⁽⁴⁾		≤25	≤35	≤50	≤65	≤80	≤95	≤95	≤120	≤130	≤160	
Fernbedienung		Drahtgebundener LCD-Monitor mit Hintergrundbeleuchtung										
Modus		Heizung/Kühlung/Auto										

Die technischen Daten unserer Wärmepumpen sind nur zu Informationszwecken gedacht. Wir behalten uns das Recht vor, daran ohne Vorankündigung Änderungen vorzunehmen.

¹ Umgebungstemperatur der Luft

² Anfängliche Wassertemperatur

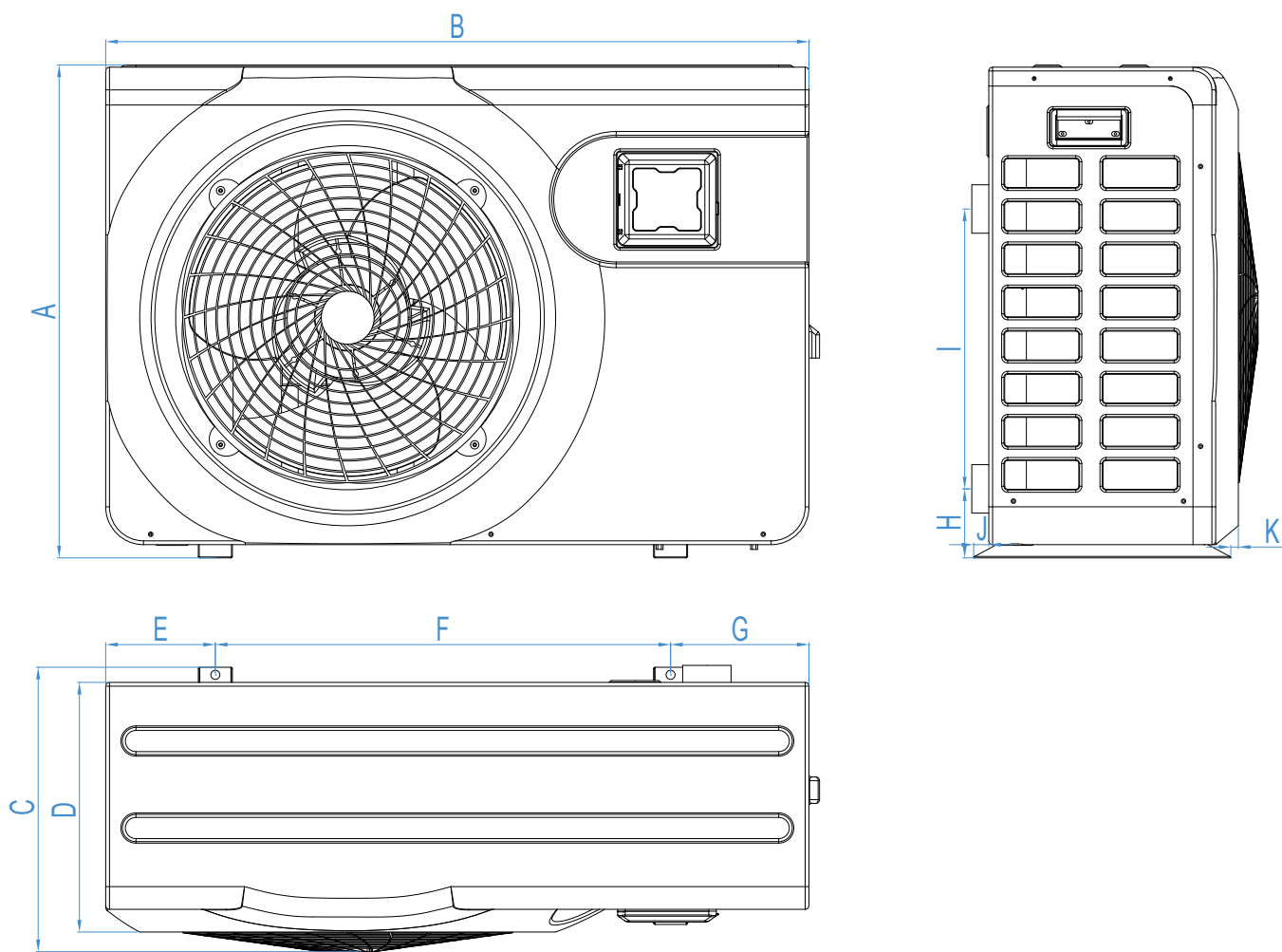
³ Lärmbelastung bei 1 m, 4 m und 10 m Entfernung gemäß Richtlinien EN ISO 3741 und EN ISO 354

⁴ Berechnet für einen in den Boden eingelassenen, mit Luftpolsterfolie abgedeckten Privatpool

⁵ Wert ist auf dem Typenschild des Geräts angegeben

2. Beschreibung

2.4 Abmessungen

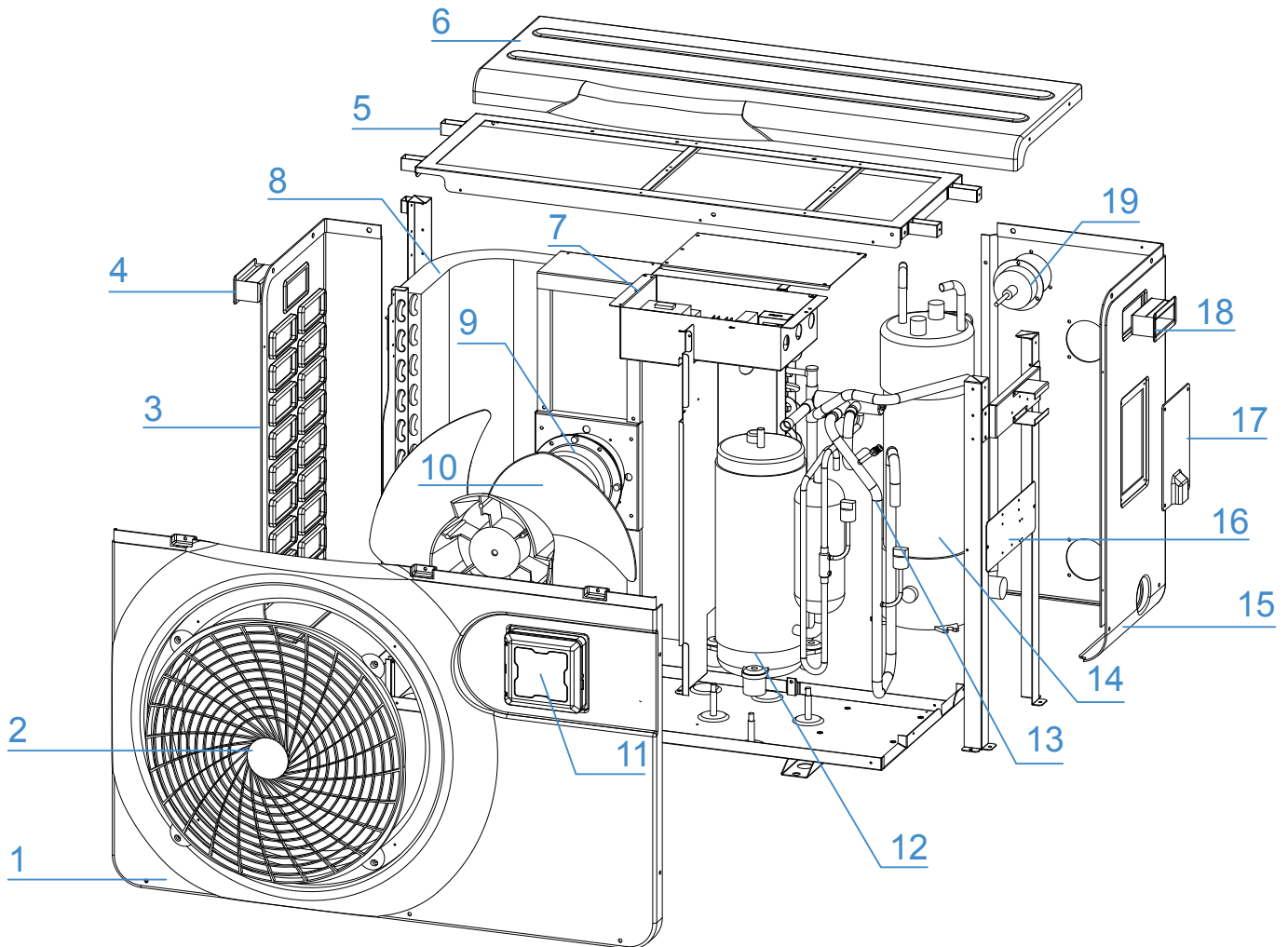


Abmessungen in mm

Modell	Jetline Selection 55 / 70	Jetline Selection 95 / 125 / 150 / 180 / 180 Tri	Jetline Selection 225 Tri	Jetline Selection 260 Tri / 310 Tri
A	605	650	702	850
B	880	930	1220	1220
C	350	375	445	495
D	305	330	415	440
E	135	145	182.5	182.5
F	610	602	825	825
G	135	183	212.5	212.5
H	86	91	101	106.5
I	290	370	380	460
J	20	20	20	20
K	5	10	15	20

2. Beschreibung

2.5 Explosionsdarstellung



- | | |
|----------------------------|---|
| 1. Frontplatte | 11. Wasserdichte Ablage für Fernbedienung |
| 2. Ventilator-Schutzgitter | 12. Kompressor |
| 3. Abdeckplatte links | 13. Vierwegeventil |
| 4. Hebegriff links | 14. Wärmetauscher |
| 5. Montagerahmen/Gestell | 15. Abdeckplatte rechts |
| 6. Deckplatte | 16. Klemmleiste für Elektroanschluss |
| 7. Elektroschaltkasten | 17. Abdeckung Schaltkasten |
| 8. Verdampfer | 18. Hebegriff rechts |
| 9. Ventilator-Motor | 19. Manometer |
| 10. Ventilator-Rotor | |

3. Installation



WICHTIGER HINWEIS: Die Installation muss von qualifiziertem Fachpersonal durchgeführt werden. Der folgende Abschnitt ist nur für Informationszwecke gedacht und muss überprüft und ggf. an die Gegebenheiten vor Ort angepasst werden.

3.1 Voraussetzungen

Notwendige Hilfsmittel für die Installation Ihrer Wärmepumpe:

Ein für den Leistungsbedarf des Geräts geeignetes Stromzuführungskabel

Bypass- Set und PVC-Rohre für die Installation sowie Lösungsmittel, PVC-Klebstoff und Schleifpapier

Dübel und Spreizschrauben zur Befestigung des Geräts am Auflager

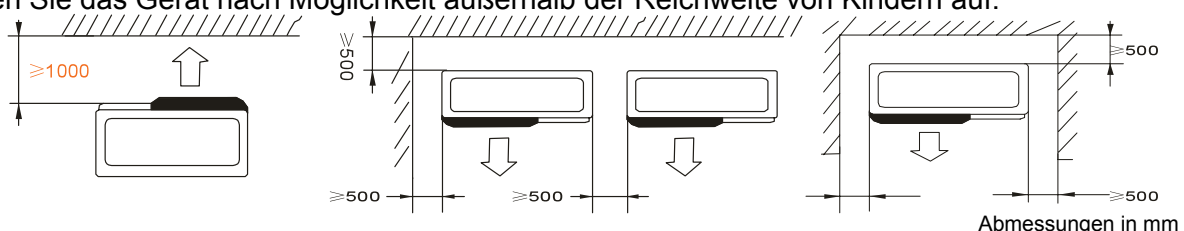
Wir empfehlen, dass Sie das Gerät mit flexiblen PVC-Rohren an Ihrer Installation anschließen, um die Vibrationsübertragung zu reduzieren.

Zum Erhöhen des Geräts können entsprechende Befestigungsbolzen verwendet werden.

3.2 Aufstellort

Halten Sie bei der Wahl des Aufstellorts Ihrer Wärmepumpe bitte die folgenden Richtlinien ein.

1. Das Gerät muss an seinem Aufstellort leicht zugänglich sein, damit es bequem bedient und gewartet werden kann.
2. Es muss auf dem Erdboden installiert und nach Möglichkeit auf einem ebenen Betonboden fixiert werden. Stellen Sie sicher, dass der Boden ausreichend stabil ist und das Gewicht des Geräts tragen kann.
3. In der Nähe des Geräts muss zum Schutz des Installationsbereichs eine Wasserablaufvorrichtung vorgesehen werden.
4. Bei Bedarf kann das Gerät unter Verwendung von für das entsprechende Gewicht ausgelegten Montageblöcken erhöht installiert werden.
5. Achten Sie darauf, dass das Gerät ausreichend belüftet wird, dass die Luftausblasöffnung nicht zur Fensterseite benachbarter Gebäude hin ausgerichtet ist und dass kein Zurückströmen der Abluft möglich ist. Darüber hinaus ist rund um das Gerät ein ausreichender Abstand für Reinigungs- und Wartungsarbeiten vorzusehen.
6. Das Gerät darf nicht in der Nähe von Hochfrequenzgeräten installiert werden oder in Bereichen, in denen Öle, entzündliche Gase, Korrosion verursachende Produkte oder schwefelhaltige Substanzen vorliegen.
7. Installieren Sie die Wärmepumpe nicht in der Nähe von Straßen oder Wegen, um eine Verunreinigung des Geräts durch Schlammgespritzer zu vermeiden.
8. Um die Lärmbelästigung möglichst gering zu halten, sollten Sie die Wärmepumpe so installieren, dass sie nicht in Richtung lärmsensibler Bereiche ausgerichtet ist.
9. Stellen Sie das Gerät nach Möglichkeit außerhalb der Reichweite von Kindern auf.

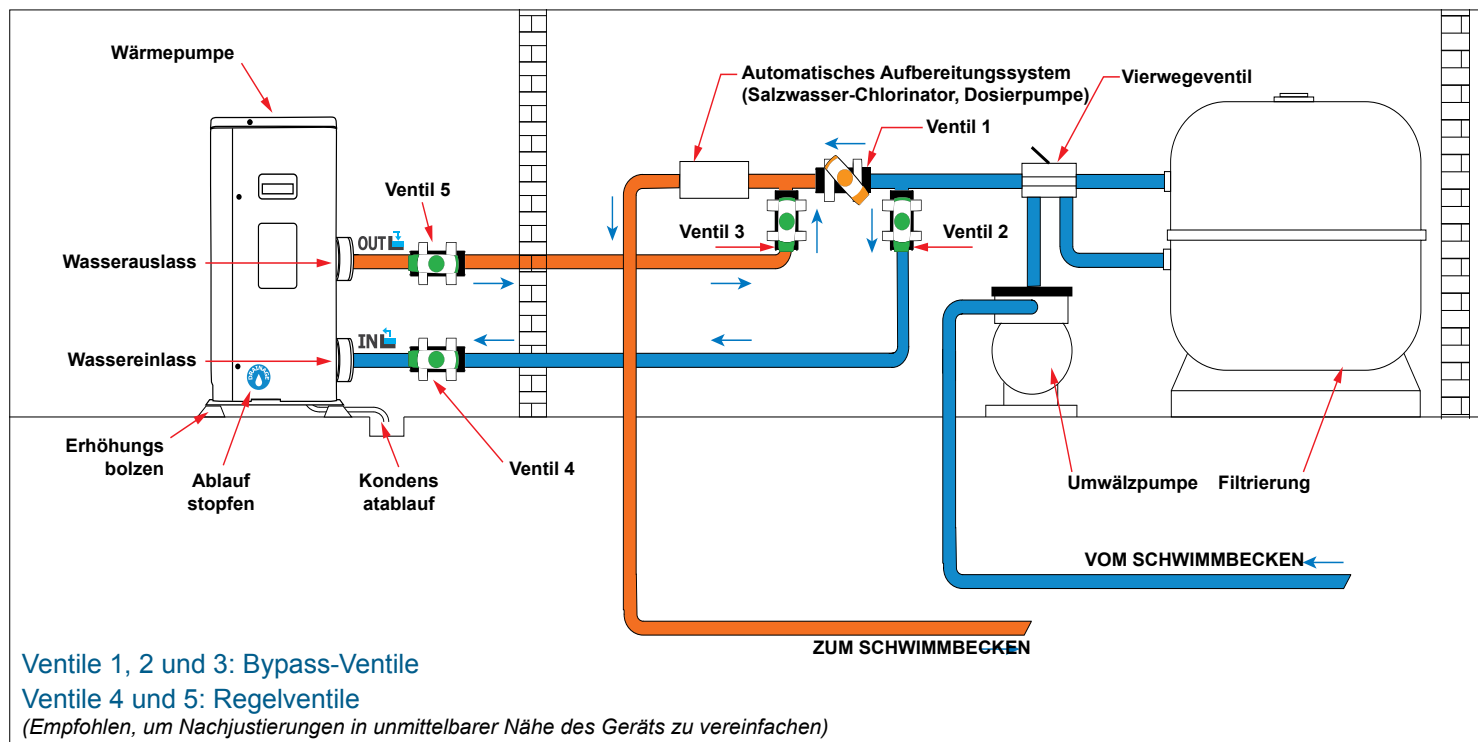


Platzieren Sie keine Gegenstände in weniger als 1 Meter Entfernung vor der Wärmepumpe. Lassen Sie seitlich und hinter der Wärmepumpe einen Sicherheitsabstand von 50 cm.

Platzieren Sie keine Gegenstände unmittelbar über oder vor dem Gerät!

3. Installation

3.3 Installationschema



Legende



Ventil halb geöffnet



Ventil geöffnet

3.4 Anschluss des Kondensatablauf-Sets

Während des Betriebs kommt es bei der Wärmepumpe zu Kondensation. Dies führt dazu, dass je nach Luftfeuchtigkeit größere oder kleinere Mengen Kondensat austreten. Zur Ableitung des Kondensats empfehlen wir die Installation unseres Kondensatablauf-Sets.

So installieren Sie das Kondensatablauf-Set:

Installieren Sie die Wärmepumpe mithilfe von stabilen und feuchtigkeitsbeständigen Blöcken mit einem Bodenabstand von mindestens 10 cm, und schließen Sie die Kondensatleitung an die Ablauföffnung unterhalb der Wärmepumpe an.

3.5 Installation auf Schwingungsdämpfern

Um die Lärmbelastung infolge von Vibrationsgeräuschen Ihrer Wärmepumpe zu minimieren, kann das Gerät auf Schwingungsdämpfern aufgestellt werden.

Platzieren Sie dazu einfach je einen Schwingungsdämpfer zwischen den einzelnen Standfüßen des Geräts und dem Auflager, und befestigen Sie die Wärmepumpe anschließend mit geeigneten Schrauben.

3. Installation

WICHTIGER HINWEIS: Die Installation muss von qualifiziertem Fachpersonal durchgeführt werden.



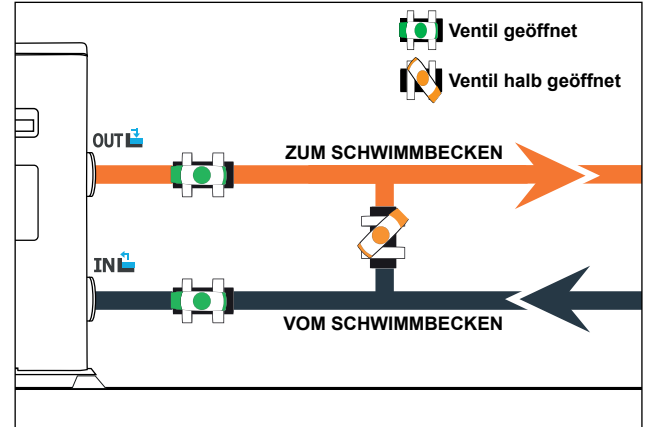
Der folgende Abschnitt ist nur für Informationszwecke gedacht und muss überprüft und ggf. an die Gegebenheiten vor Ort angepasst werden.

3.6 Hydraulikanschluss

Bypass-Set

Die Wärmepumpe muss über eine Bypass-Baugruppe an das Schwimmbecken angeschlossen werden.

Ein Bypass-Set besteht aus 3 Ventilen, mit denen der Durchfluss durch die Wärmepumpe reguliert wird. Um Wartungsarbeiten durchführen zu können, kann die Wärmepumpe mithilfe der Bypass-Ventile vom restlichen System isoliert werden, ohne dass das System unterbrochen werden muss.



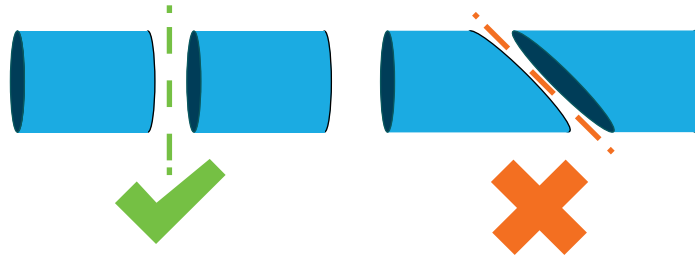
Ausführung eines Hydraulikanschlusses mit Bypass-Set



WICHTIGER HINWEIS: Lassen Sie 2 Stunden lang nach Auftragen des Klebstoffs kein Wasser durch den Hydraulikkreis fließen.

Schritt 1: Bereiten Sie den Zuschnitt der Rohre vor.

Schritt 2: Sägen Sie die PVC-Rohre mit einer Säge gerade durch.



Schritt 3: Stellen Sie den Hydraulikkreis zusammen, ohne ihn anzuschließen. Überzeugen Sie sich davon, dass der Hydraulikkreis für Ihre Installation vollständig passend ist, und nehmen Sie die Rohre wieder auseinander, um sie dann anschließen zu können.

Schritt 4: Entgraten Sie die Schnittenden der Rohre mit Schleifpapier.

Schritt 5: Bringen Sie das Lösungsmittel auf die zu verbindenden Rohrenden auf.

Schritt 6: Bringen Sie den Klebstoff an der gleichen Stelle auf.

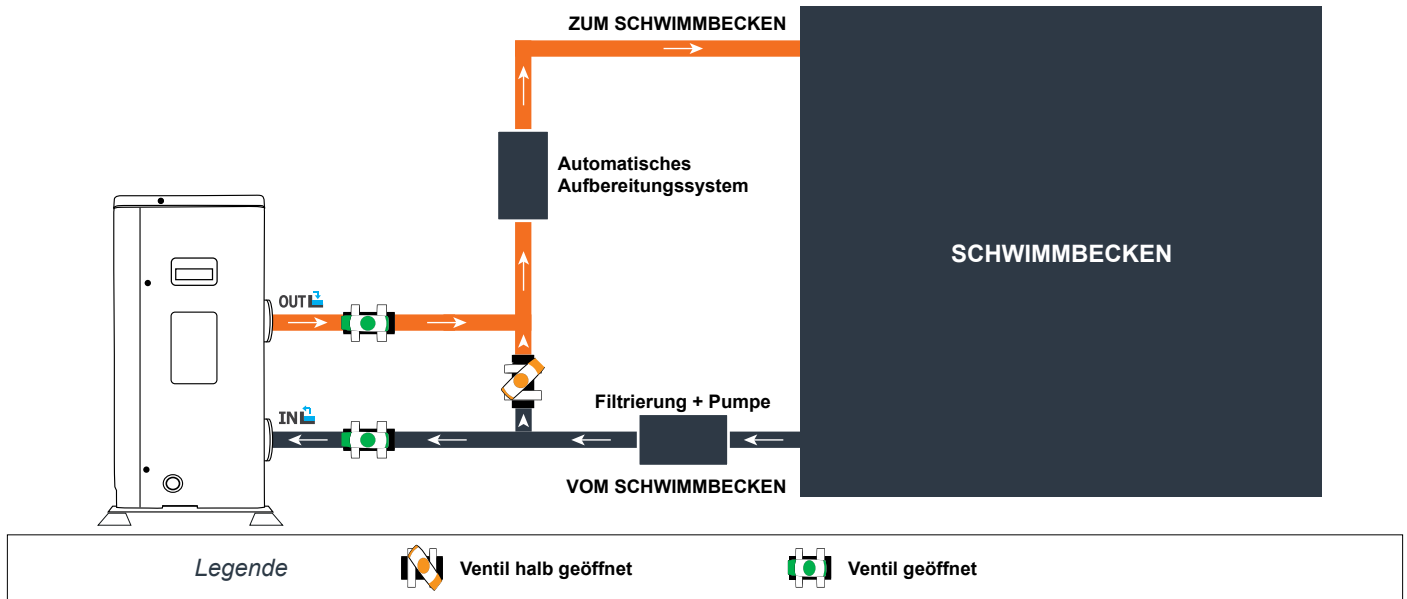
Schritt 7: Fügen Sie die Rohrleitungen aneinander.

Schritt 7: Entfernen Sie alle Klebstoffrückstände auf dem PVC.

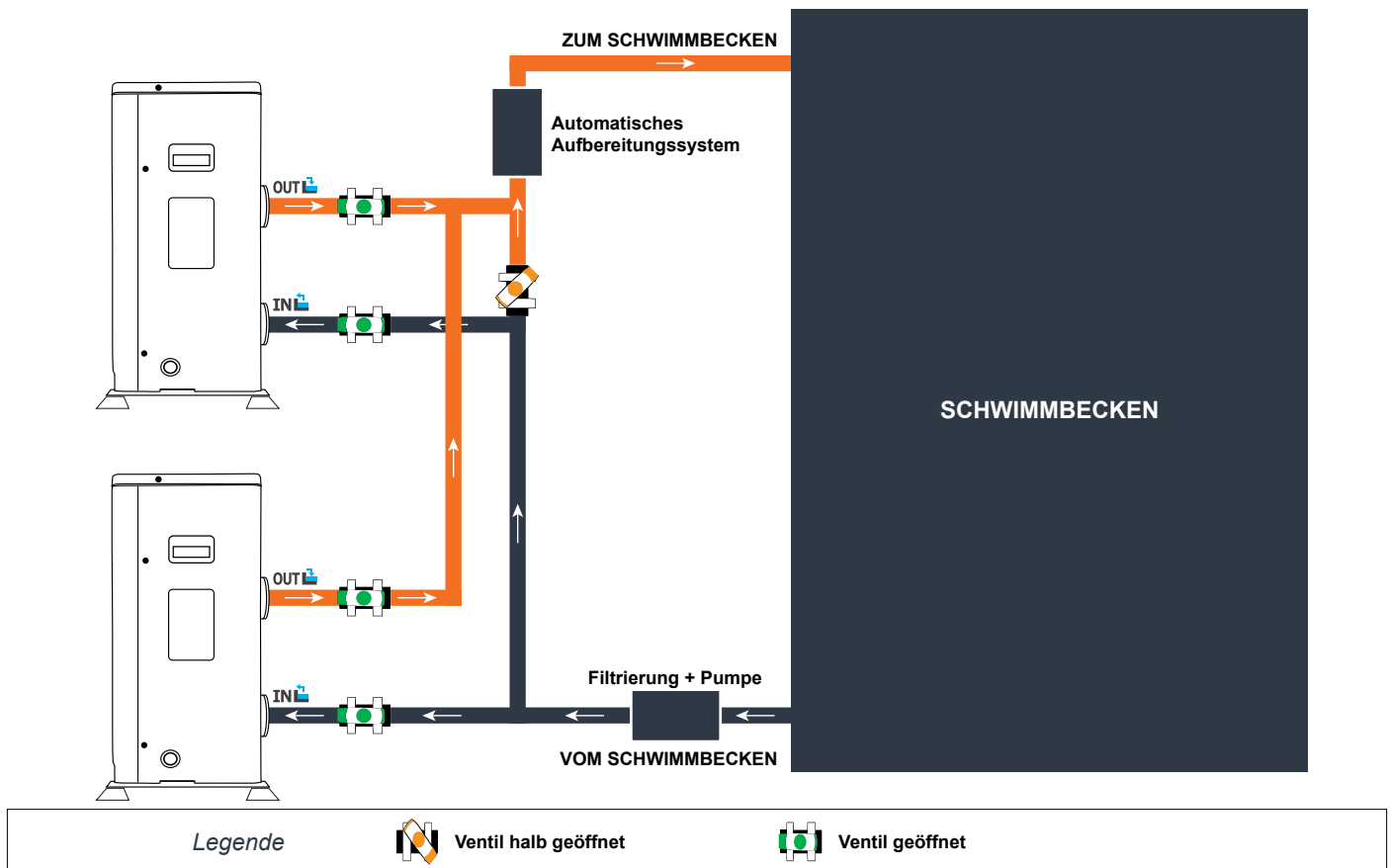
Schritt 8: Warten Sie im Anschluss an das Verkleben mindestens 2 Stunden, bis Sie den Hydraulikkreis mit Wasser spülen.

3. Installation

Bypass-Installationsschema für eine Wärmepumpe



Bypass-Installationsschema für mehr als eine Wärmepumpe



Der der Wärmepumpe vorgeschaltete Filter muss regelmäßig gereinigt werden, damit das zirkulierende Wasser sauber ist und etwaige Funktionsprobleme aufgrund einer Verschmutzung oder Verstopfung des Filters vermieden werden.

3. Installation



WICHTIGER HINWEIS: Die Installation muss von qualifiziertem Fachpersonal durchgeführt werden. Der folgende Abschnitt ist nur für Informationszwecke gedacht und muss überprüft und ggf. an die Gegebenheiten vor Ort angepasst werden.

3.7 Elektroinstallation

Um einen sicheren Betrieb und die fortwährende Integrität der Elektrik zu gewährleisten, muss das Gerät gemäß den folgenden Bestimmungen an die allgemeine Stromversorgung angeschlossen werden.

Die allgemeine Stromversorgung muss durch einen vorgeschalteten 30-mA-Differenzschalter geschützt werden.

Die Wärmepumpe ist über einen geeigneten Schutzschalter Kurve D entsprechend den landesüblichen Normen und Vorschriften des Installationsstandortes der Anlage (siehe nachstehende Tabelle) abzusichern.

Das Netzanschlusskabel muss für die Nennleistung des Geräts und die für die Installation erforderliche Kabellänge ausgelegt sein (siehe nachstehende Tabelle). Das Kabel muss für die Verwendung im Außenbereich geeignet sein.

Im Falle eines Dreiphasensystems ist die Reihenfolge für den Anschluss der einzelnen Phasen zwingend einzuhalten.

Wir die Reihenfolge geändert, funktioniert der Kompressor der Wärmepumpe nicht.

An öffentlichen Orten ist die Installation eines Not-Aus-Schalters in der Nähe der Wärmepumpe vorgeschrieben.

Modelle	Stromversorgung	Maximalstrom	Kabel durchmesser	Schutz Thermomagnetischer Schutz (D-Kurve)
Jetline Selection 55	Einphasig 230V~50Hz	6.29	RO2V 3x2.5 mm ²	10A
Jetline Selection 70		8.43	RO2V 3x2.5 mm ²	10A
Jetline Selection 95		10.63	RO2V 3x2.5 mm ²	16A
Jetline Selection 125		12.56	RO2V 3x4 mm ²	16A
Jetline Selection 150		15.43	RO2V 3x4 mm ²	20A
Jetline Selection 180		18.10	RO2V 3x6 mm ²	20A
Jetline Selection 180 Tri	Dreiphasig 380-415V/3N~50Hz	6.19	RO2V 5x2.5 mm ²	20A
Jetline Selection 225 Tri		9.64	RO2V 5x2.5 mm ²	20A
Jetline Selection 260 Tri		10.34	RO2V 5x2.5 mm ²	20A
Jetline Selection 310 Tri		12.70	RO2V 3x4 mm ²	20A

¹ Kabelquerschnitt ausreichend für max. 10 m Länge. Wenn mehr als 10 m Länge erforderlich sind, ziehen Sie einen Elektriker zurate.

3. Installation

3.8 Elektroanschluss



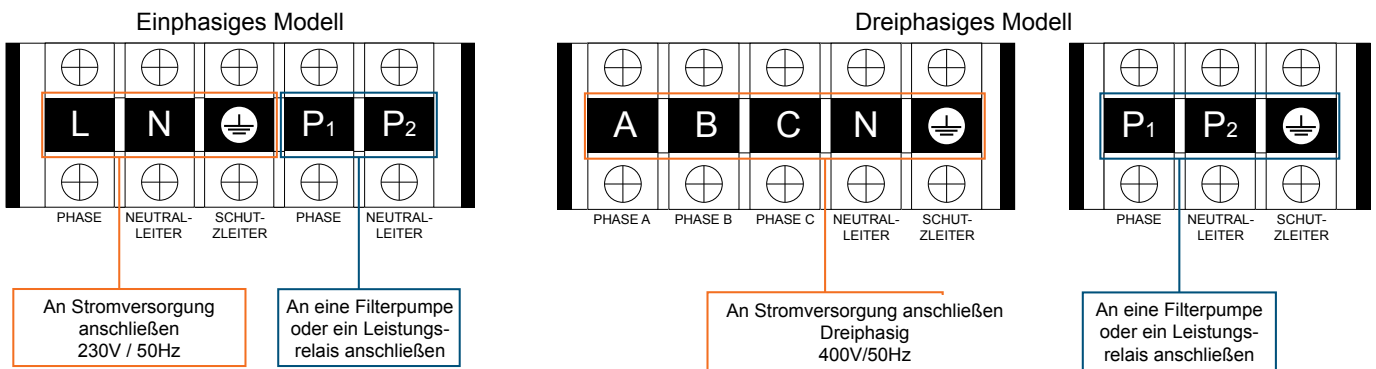
WICHTIGER HINWEIS: Bevor Arbeiten vorgenommen werden, MUSS die Wärmepumpe von der Stromversorgung getrennt werden.

Befolgen Sie bitte die nachstehenden Anweisungen zur Herstellung der elektrischen Anschlüsse für die Wärmepumpe.

Schritt 1: Entfernen Sie die seitliche Abdeckung des Schaltkastens mit einem Schraubendreher, um die Anschlussklemmen freizulegen.

Schritt 2: Führen Sie das Kabel über die dafür vorgesehene Öffnung in die Wärmepumpe.

Schritt 3: Fixieren Sie das Kabel wie nachstehend abgebildet an der Endklemme.



Schritt 4: Schrauben Sie die Abdeckung der Wärmepumpe sorgfältig wieder an.

Servosteuerung der Umwälzpumpe

Je nach Art der Installation können Sie an die Klemmen P1 und P2 auch eine Umwälzpumpe anschließen, sodass diese zusammen mit der Wärmepumpe betrieben wird.



WICHTIGER HINWEIS: Für die Servosteuerung einer Pumpe mit einer Leistung über 5 A (1000 W) ist ein Leistungsrelais erforderlich.

3. Installation

3.9 Wandmontage der Fernbedienung

Schritt 1: Nehmen Sie die Fernbedienung vom Gerät ab. Achten Sie auf das an die Leiterplatte angeschlossene Kommunikationskabel und lösen Sie es vorsichtig.

Schritt 2: Öffnen Sie das Gehäuse mit einem Schraubendreher, und entnehmen Sie die Fernbedienung.

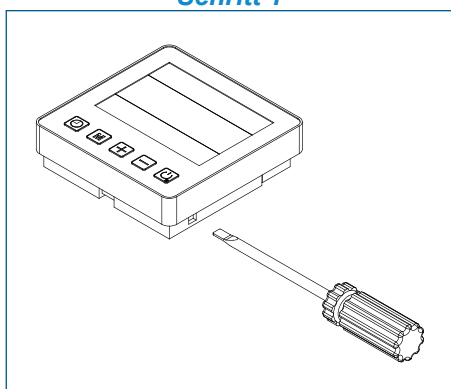
Schritt 3: Bohren Sie zwei Löcher parallel auf Augenhöhe: Mittenabstand 60 mm.

Schritt 4: Befestigen Sie die hintere Abdeckung der Fernbedienung an der Wand.

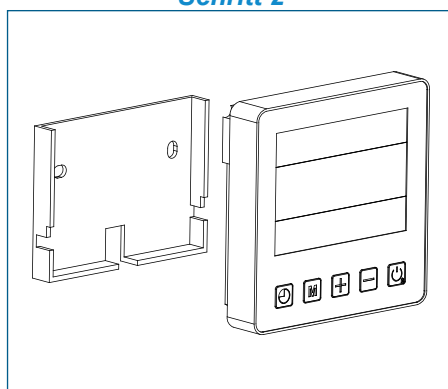
Schritt 5: Richten Sie die vordere und die hintere Abdeckung genau aufeinander aus, und stellen Sie sicher, dass das Gehäuse sicher an der Wand befestigt ist.

Schritt 6: Schließen Sie das Kommunikationskabel sorgfältig an.

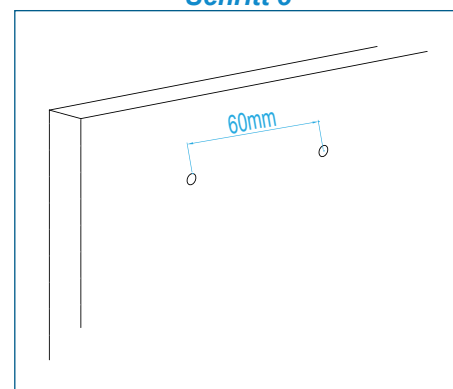
Schritt 1



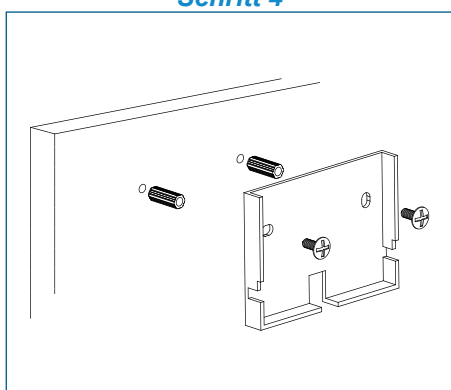
Schritt 2



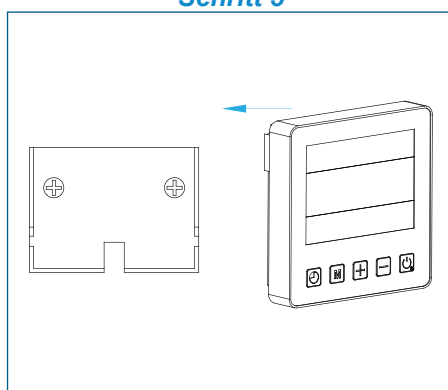
Schritt 3



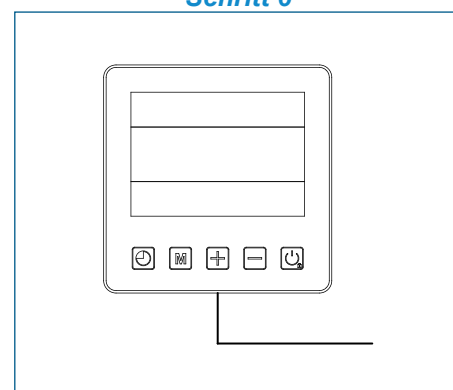
Schritt 4



Schritt 5



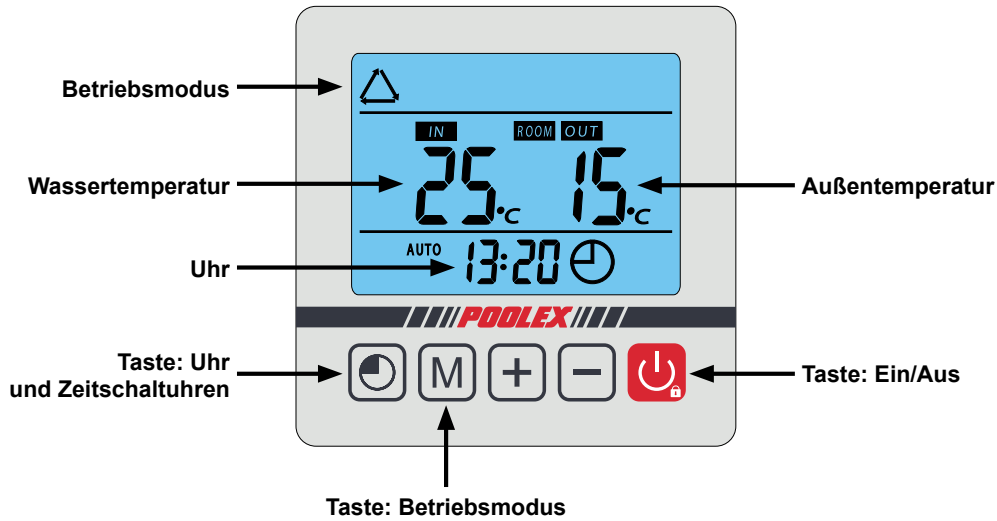
Schritt 6



WICHTIGER HINWEIS: Verwenden Sie zum Berühren der Frontplatte und der Tasten der Fernbedienung keine scharfen Gegenstände, da diese dadurch beschädigt werden könnten. Nachdem die Fernbedienung an der Wand befestigt ist, sollten Sie nicht mehr am Kommunikationskabel ziehen, da sich dadurch der Kontakt lockern könnte.

4. Verwendung

4.1 Kabelfernbedienung

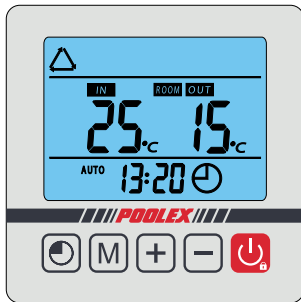


4.2 Auswahl des Betriebsmodus




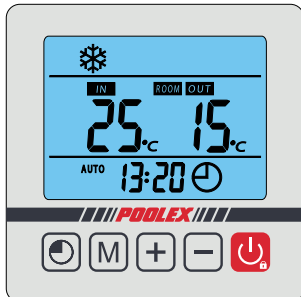
Überzeugen Sie sich anfangs davon, dass die Filterpumpe funktioniert und dass Wasser durch die Wärmepumpe zirkuliert.

Bevor Sie die Soll-Temperatur einstellen, müssen Sie einen Betriebsmodus für die Wärmepumpe auswählen:




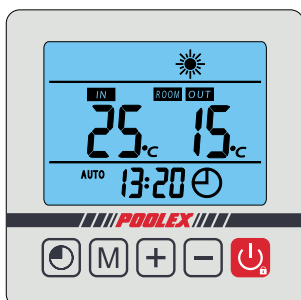
Automatikbetrieb (warm, kalt)

Wählen Sie den Betriebsmodus Automatik , wenn die Wärmepumpe bis zum Erreichen der gewünschten Temperatur automatisch in den Heiz- bzw. den Kühlbetrieb (je nach der tatsächlich vorherrschenden Temperatur im Becken) wechseln soll.




Kühlbetrieb

Wählen Sie den Betriebsmodus Kühlen , wenn Sie möchten, dass die Wärmepumpe das Wasser im Becken kühlt.



Heizbetrieb


Wählen Sie den Betriebsmodus Heizen , wenn Sie möchten, dass die Wärmepumpe das Wasser im Becken heizt.


4. Verwendung

4.3 Automatikbetrieb



WICHTIGER HINWEIS: Stellen Sie eingangs sicher, dass die Filterpumpe korrekt funktioniert.

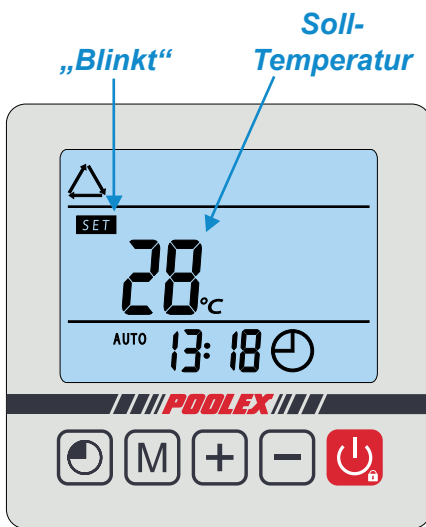
Schritt 1: Drücken Sie , um die Pumpe einzuschalten.

Schritt 2: Drücken Sie , um von einem Modus zum nächsten zu wechseln, bis der Automatikmodus angezeigt wird.

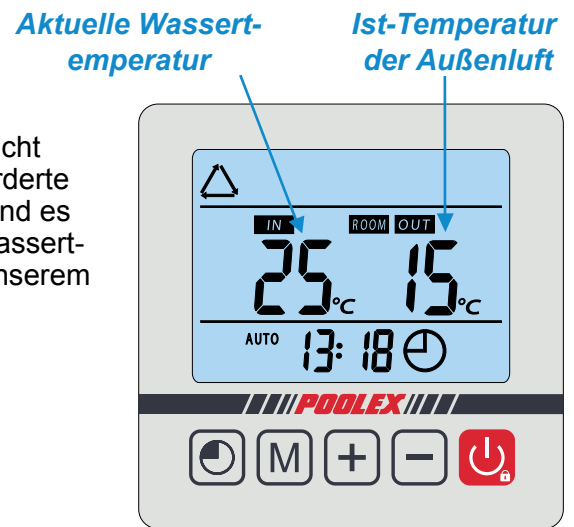
Schritt 3: Wählen Sie die gewünschte Temperatur über die Tasten  und  (8-40°C).

BEISPIEL:

Wenn Sie 28 °C ausgewählt haben, wird auf dem Display Folgendes angezeigt:



Sobald das Symbol **SET** nicht mehr blinkt, ist die angeforderte Temperatur gespeichert, und es wird erneut die aktuelle Wassertemperatur angezeigt (in unserem Beispiel 25 °C).



Wissenswertes zur Funktion des Automatikbetriebs



WICHTIGER HINWEIS: Nachdem vom Kühlbetrieb in den Heizbetrieb oder umgekehrt geschaltet wurde, schaltet sich die Wärmepumpe nach 10 Minuten erneut ein.

Automatischer Kühlbetrieb:

Wenn die Temperatur des zulaufenden Wassers höher oder gleich der festgelegten Temperatur (Soll-Temperatur) + (X+2) °C ist, schaltet die Wärmepumpe in den Kühlbetrieb. Der Kompressor stoppt, wenn die Temperatur des zulaufenden Wassers die festgelegte Temperatur (Soll-Temperatur) erreicht hat.

Automatischer Heizbetrieb:

Ist die Wassertemperatur geringer oder gleich der festgelegten Temperatur (Soll-Temperatur) - X °C, wechselt die Wärmepumpe so lange in den Heizbetrieb, bis die Temperatur des zulaufenden Wassers der festgelegten Temperatur (Soll-Temperatur) entspricht.

Angaben zum Einstellbereich X und Y

X : variabler Parameter von 2 bis 10 °C, Standardeinstellung bei 3 °C


Y : variabler Parameter von 0 bis 6 °C, Standardeinstellung bei 0 °C


4. Verwendung



4.4 Kühlbetrieb



WICHTIGER HINWEIS: Stellen Sie eingangs sicher, dass die Filterpumpe korrekt funktioniert.

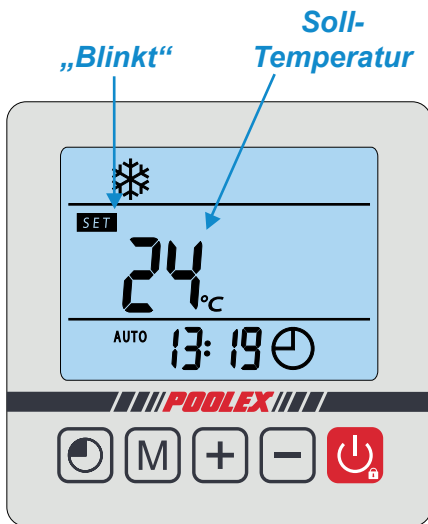
Schritt 1: Drücken Sie , um die Pumpe einzuschalten.

Schritt 2: Drücken Sie , um von einem Modus zum nächsten zu wechseln, bis der Kühlmodus

angezeigt wird. **Schritt 3:** Wählen Sie mithilfe der Pfeile  und  die gewünschte Temperatur aus. (8-28°C).

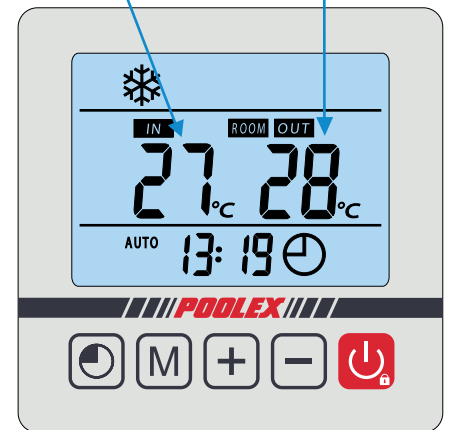
BEISPIEL:

Wenn Sie beispielsweise 24 °C ausgewählt haben, wird auf dem Display Folgendes angezeigt:



Sobald das Symbol **SET** nicht mehr blinkt, ist die angeforderte Temperatur gespeichert, und es wird erneut die aktuelle Wassertemperatur angezeigt (in unserem Beispiel 27 °C).

Aktuelle Wassertemperatur **Ist-Temperatur der Außenluft**



Wissenswertes zur Funktion des Kühlbetriebs



WICHTIGER HINWEIS: Nachdem vom Kühlbetrieb in den Heizbetrieb oder umgekehrt geschaltet wurde, schaltet sich die Wärmepumpe nach 10 Minuten erneut ein.

Wenn die Temperatur des zulaufenden Wassers höher oder gleich der festgelegten Temperatur (Soll-Temperatur) + X °C ist, schaltet die Wärmepumpe in den Kühlbetrieb. Der Kompressor stoppt, wenn die Temperatur des zulaufenden Wassers kleiner oder gleich der festgelegten Temperatur (Soll-Temperatur) ist.

Angaben zum Einstellbereich X und Y

X : variabler Parameter von 2 bis 10 °C, Standardeinstellung bei 3 °C


Y : variabler Parameter von 0 bis 6 °C, Standardeinstellung bei 0 °C


4. Verwendung



4.5 Heizbetrieb



WICHTIGER HINWEIS: Stellen Sie eingangs sicher, dass die Filterpumpe korrekt funktioniert.

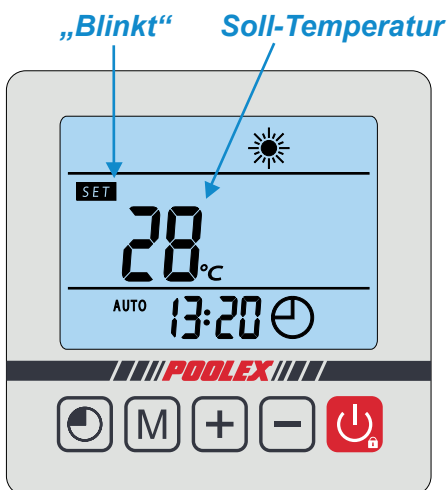
Schritt 1: Drücken Sie , um die Pumpe einzuschalten.

Schritt 2: Drücken Sie , um von einem Modus zum nächsten zu wechseln, bis der Heizmodus

angezeigt wird. **Schritt 3:** Wählen Sie mithilfe der Pfeile  und  die gewünschte Temperatur aus. (15-40°C).

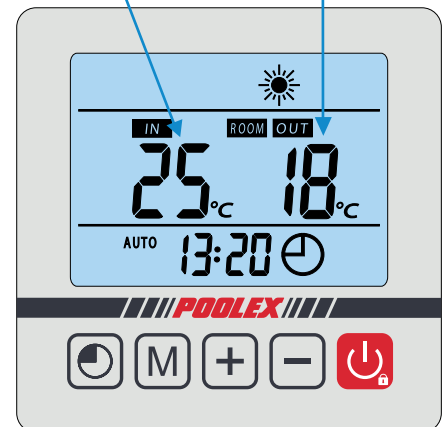
BEISPIEL:

Wenn Sie 28 °C ausgewählt haben, wird auf dem Display Folgendes angezeigt:



Sobald das Symbol **SET** nicht mehr blinkt, ist die angeforderte Temperatur gespeichert, und es wird erneut die aktuelle Wassertemperatur angezeigt (in unserem Beispiel 25 °C).

Aktuelle Wassertemperatur Ist-Temperatur der Außenluft



Wissenswertes zur Funktion des Heizbetriebs



WICHTIGER HINWEIS: Nachdem vom Kühlbetrieb in den Heizbetrieb oder umgekehrt geschaltet wurde, schaltet sich die Wärmepumpe nach 10 Minuten erneut ein.

Wenn die Temperatur des zulaufenden Wassers geringer oder gleich der festgelegten Temperatur (Soll-Temperatur) - X °C ist, schaltet die Wärmepumpe in den Heizbetrieb. Der Kompressor stoppt, wenn die Temperatur des zulaufenden Wassers größer oder gleich der festgelegten Temperatur (Soll-Temperatur) +Y °C ist.

Angaben zum Einstellbereich X und Y

X : variabler Parameter von 2 bis 10 °C, Standardeinstellung bei 3 °C

Y : variabler Parameter von 0 bis 6 °C, Standardeinstellung bei 0 °C



4. Verwendung


4.6 Einstellen der Uhrzeit

So stellen Sie die Systemuhr auf Ihre Ortszeit ein:


Schritt 1: Drücken Sie , um die Zeit einzustellen. Das Symbol  blinkt.

Schritt 2: Drücken Sie , um die Stunde einzustellen.

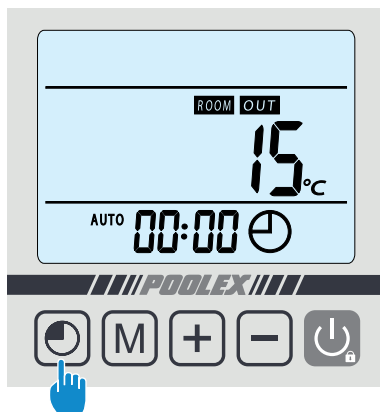
Schritt 3: Wählen Sie die Stunden mithilfe der Tasten  und .

Schritt 4: Drücken Sie , um die Minuten einzustellen.

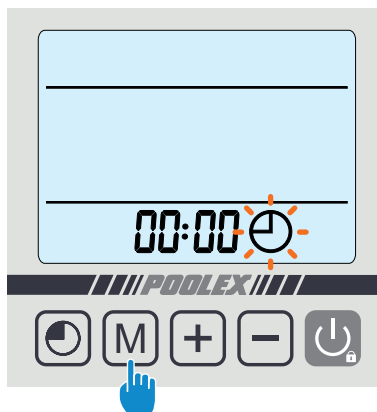
Schritt 5: Wählen Sie die Minuten mithilfe der Tasten  und .

Schritt 6: Drücken Sie , um die Auswahl zu speichern und zur Hauptanzeige zurückzukehren.

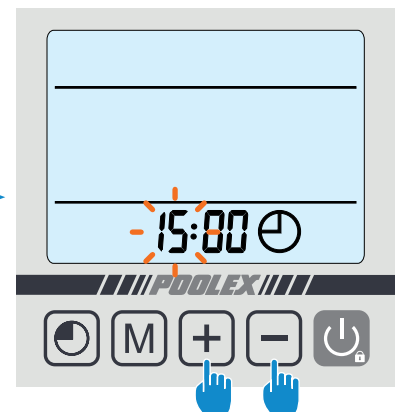
Schritt 1



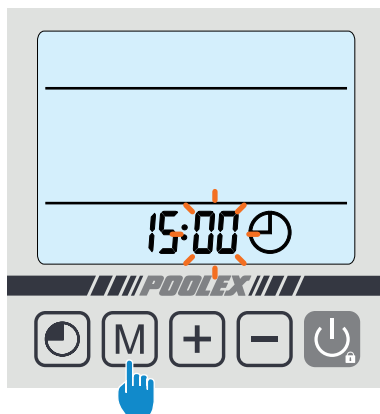
Schritt 2



Schritt 3



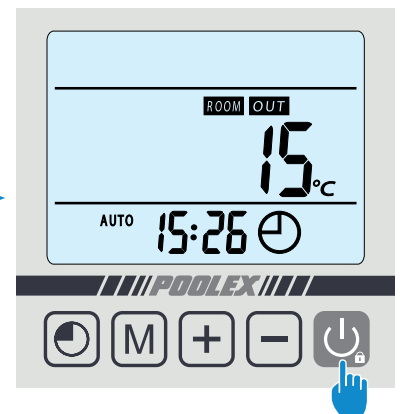
Schritt 4



Schritt 5



Schritt 6







4. Verwendung


4.7 Programmieren der Ein- und Ausschaltzeit

Diese Funktion ermöglicht das Programmieren der Ein- und Ausschaltzeit. Es können bis zu drei verschiedene Ein- und Ausschaltzeiten eingespeichert werden. Die Einstellung ist wie folgt vorzunehmen:

Schritt 1: Wählen Sie das zu konfigurierende Programm aus.

- Drücken Sie  zweimal, um Programm 1 auszuwählen.
- Drücken Sie  dreimal, um Programm 2 auszuwählen.
- Drücken Sie  viermal, um Programm 3 auszuwählen.

Schritt 2: Drücken Sie , um die Einschaltzeit zu programmieren.

Schritt 3: Wählen Sie die Stunden mithilfe der Tasten  und .

Schritt 4: Drücken Sie , um die Minuten einzustellen.


Schritt 5: Wählen Sie die Minuten mithilfe der Tasten  und .


Schritt 6: Drücken Sie , um die Ausschaltzeit zu programmieren.

Schritt 7: Wählen Sie die Stunden mithilfe der Tasten  und .

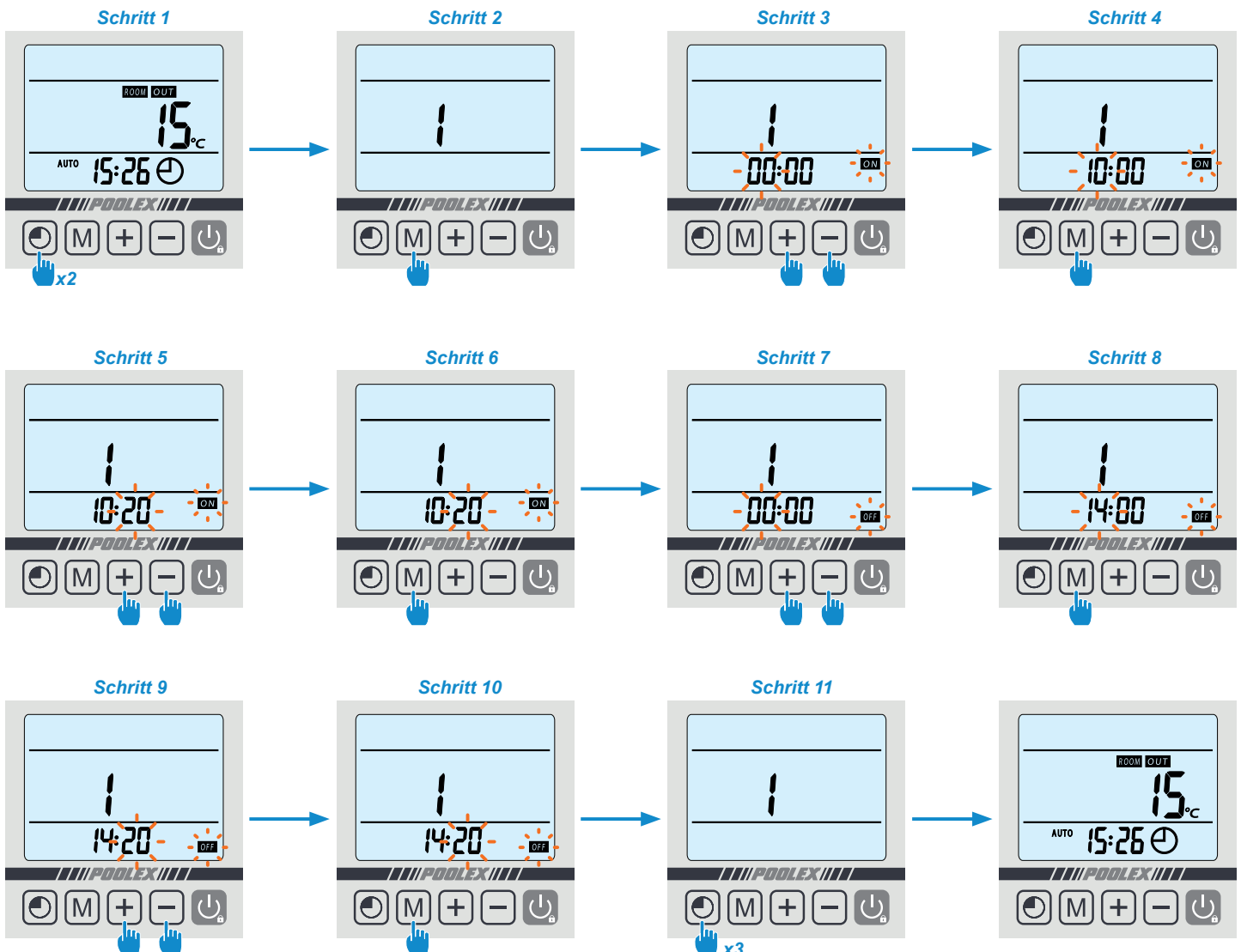
Schritt 8: Drücken Sie , um die Minuten einzustellen.

Schritt 9: Wählen Sie die Minuten mithilfe der Tasten  und .

Schritt 10: Drücken Sie , um das Programm zu bestätigen.

Schritt 11: Drücken Sie , um zum Hauptbildschirm zurückzukehren.

Hinweis: Nach 10 Sekunden wird auf der Fernbedienung automatisch wieder die Hauptanzeige angezeigt.







4. Verwendung


4.8 Aktivieren eines Programms

Nachdem ein Programm definiert wurde, kann es folgendermaßen aktiviert werden:

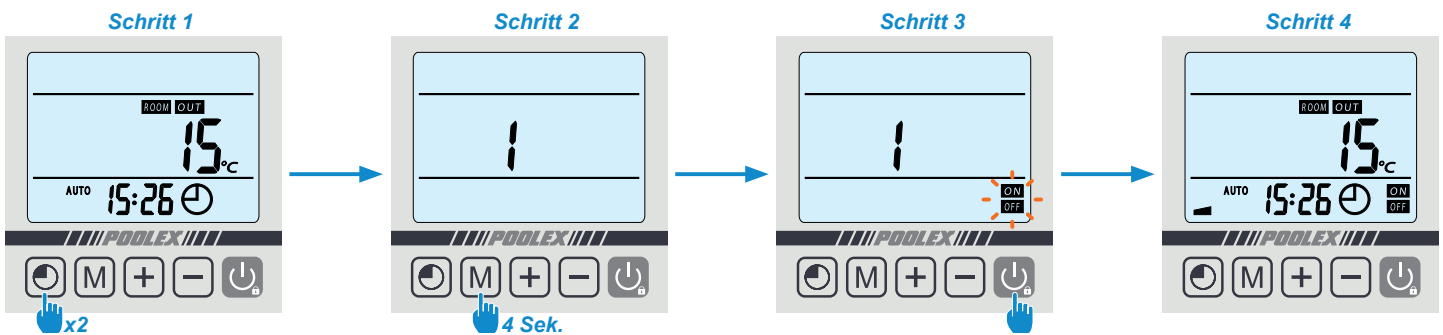
Schritt 1: Wählen Sie das zu aktivierende Programm aus.

- Drücken Sie  zweimal, um Programm 1 auszuwählen.
- Drücken Sie  dreimal, um Programm 2 auszuwählen.
- Drücken Sie  viermal, um Programm 3 auszuwählen.

Schritt 2: Drücken Sie  so oft, bis die Anzeigeleuchten für EIN/AUS angezeigt werden und blinken.

Schritt 3: Drücken Sie , um zum Hauptbildschirm zurückzukehren.




Die EIN/AUS-Leuchten weisen auf ein aktives Programm hin, während die Zahl über der Linie die Anzahl der aktiven Programme angibt.




4.9 Deaktivieren eines Programms

Nachdem ein Programm aktiviert wurde, kann es folgendermaßen deaktiviert werden:

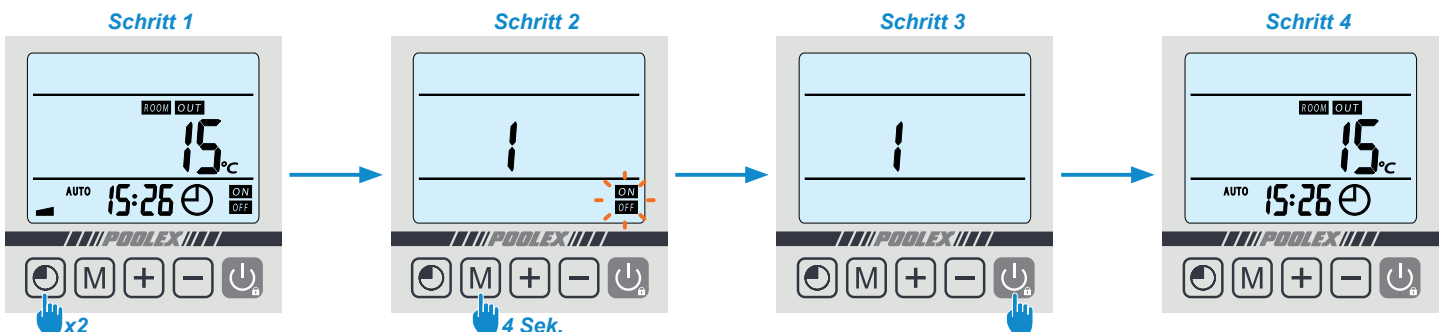
Schritt 1: Wählen Sie das zu deaktivierende Programm aus.

- Drücken Sie  zweimal, um Programm 1 auszuwählen.
- Drücken Sie  dreimal, um Programm 2 auszuwählen.
- Drücken Sie  viermal, um Programm 3 auszuwählen.

Schritt 2: Drücken Sie  so oft, bis die Anzeigeleuchten für EIN/AUS ausgeblendet werden.

Schritt 3: Drücken Sie , um zum Hauptbildschirm zurückzukehren.

Die EIN/AUS-Leuchten weisen auf ein aktives Programm hin, während die Zahl über der Linie die Anzahl der aktiven Programme angibt.



4. Verwendung

4.10 Statuswerte und erweiterte Einstellungen



WICHTIGER HINWEIS: Dieser Vorgang dient dazu, künftige Wartungs- und Reparaturarbeiten zu erleichtern. Die Standardeinstellungen sollten nur von erfahrenem Fachpersonal geändert werden.

Die Systemparameter können über die Fernbedienung überprüft und eingestellt werden. Befolgen Sie hierzu die nachfolgenden Schritte.

Schritt 1: Drücken Sie **[M]** so oft, bis sich das Gerät im Modus zur Bestätigung der Einstellungen befindet.

Schritt 2: Drücken Sie **[◀]** so oft, bis die zu ändernde Einstellung angezeigt wird.

Schritt 3: Drücken Sie **[M]**, um die zu ändernde Einstellung auszuwählen.

HINWEIS: Bestimmte Einstellungen können nicht geändert werden. Weitere Informationen können Sie der Parametertabelle entnehmen.

Schritt 4: Drücken Sie **[−]** und **[+]**, um den Parameterwert einzustellen.

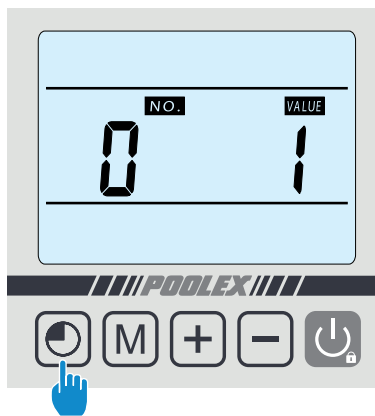
Schritt 5: Drücken Sie **[M]**, um den neuen Wert festzulegen.

Schritt 6: Drücken Sie **[−]** und **[+]**, um zur Hauptanzeige zurückzukehren.

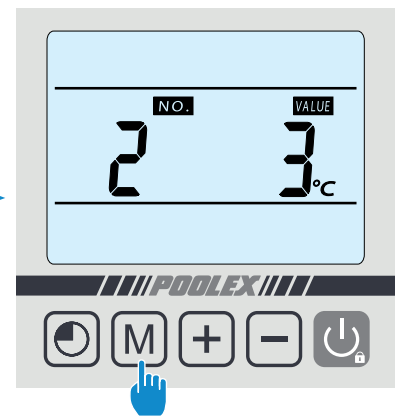
Schritt 1



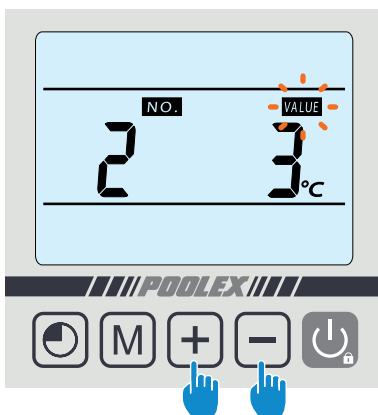
Schritt 2



Schritt 3



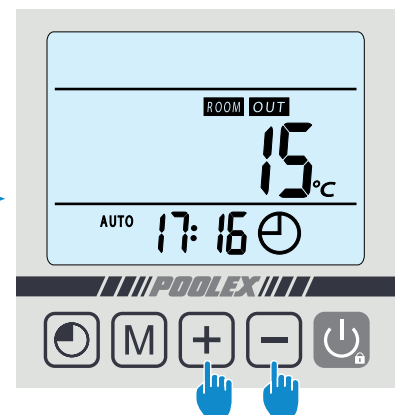
Schritt 4



Schritt 5



Schritt 6



4. Verwendung

Parametertabelle

Nr.	Beschreibung	Einstellbereich	Werkseinstellung	Anmerkungen
0	Automatischer Neustart	0 = Aus 1 = Ein	1	Einstellbar
1	Programmierung der Ein- und Ausschaltzeiten	0 = Nur einschalten 1 = Täglich	1	Einstellbar
2*	Einstellung der Temperaturabweichung für den Neustart	Einstellbar von 2 bis 10 °C	3°C	Einstellbar
3**	Einstellung der Pufferzeit bis zum Abschalten des Kompressors	Einstellbar von 0 bis 3 °C	0°C	Einstellbar
4	Auto-Aktivierungszeit vor Beginn des Abtauens	Einstellbar von 30 bis 90 min	40 min	Einstellbar
5	Temperatur für die Aktivierung der Abtaufunktion	Einstellbar von 0 bis -30 °C	-7°C	Einstellbar
6	Temperatur für die Deaktivierung der Abtaufunktion	Einstellbar von 2 bis 30 °C	20°C	Einstellbar
7	Maximale Dauer des Abtauvorgangs	Einstellbar von 0 bis 15 min	8 min	Einstellbar
8	Thermischer Überlastschutz des Kompressors	Einstellbar von 95 bis 120 °C Angezeigte Werte 95 → 9b → 97 → 98 → 99 → A0 → A1 → A2 → A3 → A4 → A5 → Ab → A7 → AB → A9 → b0 → b1 → b2 → b3 → b4 → b5 → bb → b7 → b8 → b9 → C0	118°C Angezeigter Wert bB	Einstellbar
9	Höchsttemperatur	40~65°C	40°C	Einstellbar
10	Servosteuermodus Filterpumpe	0 = Normal 1 = Spezial	1	Einstellbar (siehe Abschnitt 5.2)
11	Abschaltzeit der Pumpe bei Erreichen der Temperatur (bei Einstellung 10 = 1)	Einstellbar von 3 bis 20 min	15 min	Einstellbar
12	Reserviert – nicht ändern	0 / 1	1	Einstellbar
13	Parameter zur Auswahl des Pumpenbetriebsmodus	0 = Nur Kühlbetrieb 1 = Kühl- und Heizbetrieb 2 = Nur Heizbetrieb	1	Einstellbar
14	Wasservorlauftemperatur	-9~99°C		Ist-Werte
15	Wasserrücklauftemperatur	-9~99°C		Ist-Werte
16	Temperatur Heizwendel	-9~99°C		Ist-Werte
17	Luftaustrittstemperatur	-9~99°C		Ist-Werte
18	Umgebungstemperatur der Luft	-9~99°C		Ist-Werte

* **Parameter 2 ermöglicht eine Änderung der Temperaturabweichung im Vergleich zur Soll-Temperatur, die bewirkt, dass die Wärmepumpe sich erneut einschaltet.** *Beispiel: Angenommen, der Wert von Parameter 2 beträgt 3 °C. Nach Erreichen der Soll-Temperatur (z. B. 27 °C) schaltet sich die Wärmepumpe erneut ein, sobald die Beckentemperatur auf 24 °C (27 - 3) absinkt.*

** **Parameter 3 dient zur Änderung des Genauigkeitsgrads für die Abschaltung der Wärmepumpe.** *Beispiel: Wird die Abschalttemperatur des Kompressors auf 2 °C und die Soll-Temperatur auf 27 °C eingestellt, schaltet sich die Wärmepumpe automatisch ab, sobald die Temperatur im Becken 29 °C (27 + 2) erreicht.*

5. Betrieb

5.1 Betrieb

Betriebsbedingungen


Damit die Wärmepumpe normal funktioniert, muss die Umgebungstemperatur der Luft zwischen -5 °C und 43 °C liegen.

Empfehlungen für das Vorgehen vor dem Einschalten

Gehen Sie folgendermaßen vor, bevor Sie die Wärmepumpe in Betrieb nehmen:

- ✓ Überprüfen Sie, ob das Gerät sicher befestigt und standsicher ist.
- ✓ Überzeugen Sie sich davon, dass das Manometer einen Druck von über 80 PSI anzeigt.
- ✓ Überprüfen Sie, ob die elektrischen Leiter korrekt an der Endklemme befestigt sind.
- ✓ Überprüfen Sie die Erdung.
- ✓ Stellen Sie sicher, dass die Hydraulikanschlüsse dicht sind und kein Wasser austritt.
- ✓ Überzeugen Sie sich davon, dass das Wasser ordnungsgemäß in der Wärmepumpe zirkuliert und dass die Durchflussmenge ausreichend ist.
- ✓ Entfernen Sie alle unnötigen Gegenstände und Werkzeuge aus dem Bereich um das Gerät.

Verwendung

1. Aktivieren Sie den Stromversorgungsschutz des Geräts (Differenzschalter und Schutzschalter).
2. Aktivieren Sie die Umwälzpumpe, sofern sie nicht servogesteuert ist.
3. Überprüfen Sie die Bypass-Öffnung und die Regelventile.
4. Aktivieren Sie die Wärmepumpe durch einmaliges Drücken auf .
5. Stellen Sie die Uhrzeit der Fernbedienung ein (Abschnitt 4.6).
6. Wählen Sie die gewünschte Temperatur über einen der Betriebsmodi der Fernbedienung aus (Abschnitt 4.2).
7. Der Kompressor der Wärmepumpe schaltet sich kurz danach ein.

Nun brauchen Sie nur darauf zu warten, dass die Soll-Temperatur erreicht wird.

WICHTIGER HINWEIS: Unter normalen Bedingungen kann eine geeignete Wärmepumpe das Wasser in einem Schwimmbecken um 1 bis 2 °C pro Tag erwärmen. Es ist daher durchaus normal, wenn Sie keinen Temperaturunterschied im System spüren können, während die Wärmepumpe arbeitet.

Um Wärmeverlust zu vermeiden, muss ein beheiztes Schwimmbecken abgedeckt werden.



5. Betrieb

5.2 Servosteuerung der Umwälzpumpe

Wenn Sie eine Umwälzpumpe an die Anschlussklemmen P1 und P2 angeschlossen haben, wird diese Pumpe automatisch mit Strom versorgt, während die Wärmepumpe in Betrieb ist.

Wenn sich die Wärmepumpe im Standby-Modus befindet, schaltet sich die Umwälzpumpe in Abständen ein, die Wassertemperatur im Becken zu überwachen.

Servosteuermodus für Umwälzpumpe (Parameter 10)

Beim Einschalten der Wärmepumpe schaltet sich die Umwälzpumpe ein; 1 Minute später geht der Kompressor der Wärmepumpe in Betrieb. Wenn sich die Wärmepumpe abschaltet, wird der Betrieb des zugehörigen Kompressors und Ventilators eingestellt; nach 30 Sekunden schaltet sich die Umwälzpumpe aus. Während eines Abtauzyklus funktioniert die Umwälzpumpe weiterhin unabhängig vom ausgewählten Betriebsmodus.

Modus 0: Durch die Auswahl dieses Betriebsmodus wird die Umwälzpumpe über die Wärmepumpe automatisch in den Dauerbetrieb geschaltet. Sobald die Umwälzpumpe läuft, schaltet sich die Wärmepumpe 1 Minute später zu. Anschließend schaltet sich die Wärmepumpe bei Erreichen der Soll-Temperatur ab, wobei die Umwälzpumpe in Betrieb bleibt, um einen konstanten Wasserdurchfluss in der Wärmepumpe zu gewährleisten.

Modus 1 (Standard): Dieser Modus wurde entwickelt, um die Filterfunktion Ihres Schwimmbeckens auch unabhängig von der Nutzung der Zeitschaltprogrammierung aufrechtzuerhalten. Sobald die Soll-Temperatur erreicht ist, wechselt die Wärmepumpe in den Standby-Betrieb; die Umwälzpumpe schaltet sich nach 30 Sekunden ab.

Anschließend geht die Umwälzpumpe in einem Spezialmodus erneut in Betrieb: 2 Minuten Betrieb, 15 Minuten Pause (Parameter 11 = Standardeinstellung 15, einstellbar von 3 bis 20 Minuten), wodurch die Filterfunktion in Ihrem Schwimmbecken permanent aufrechterhalten wird.

Dank eines Temperatursensors in der Kammer des Wärmetauschers kann die Wärmepumpe die Ist-Temperatur des Schwimmbeckens alle 15 Minuten aktualisieren. Dieser Modus wird daher empfohlen.

Erst wenn die Wassertemperatur 3 °C unter die Soll-Temperatur absinkt, wechseln die Filterpumpe und die Wärmepumpe erneut in den Normalbetrieb.

5.3 Verwendung des Manometers

Mithilfe des Manometers wird der Druck des in der Wärmepumpe enthaltenen Kältemittels überwacht. Die Anzeigewerte können je nach Klima, Temperatur und Luftdruck stark variieren.

Bei eingeschalteter Wärmepumpe:

Die Nadel am Manometer zeigt den Druck des Kältemittels an.

Der durchschnittliche Einsatzbereich liegt zwischen 250 und 400 PSI, je nach Umgebungstemperatur und Luftdruck.

Bei ausgeschalteter Wärmepumpe:

Die Nadel zeigt den gleichen Wert wie die Umgebungstemperatur (auf einige Grad genau) und den entsprechenden Luftdruck an (maximal zwischen 150 und 350 PSI).

Vorgehen nach längerer Standzeit: :

Überprüfen Sie das Manometer, bevor Sie die Pumpe wieder in Betrieb nehmen. Der angezeigte Wert muss mindestens 80 PSI betragen.

Sinkt der Druck des Manometers zu weit ab, wird an der Wärmepumpe eine Fehlermeldung angezeigt, und es kommt zu einer Sicherheitsabschaltung.

Dies bedeutet, dass Kältemittel ausgetreten ist und dass vor einer weiteren Nutzung ein qualifizierter Techniker hinzugezogen werden muss.

5. Betrieb

5.4 Frostschutz



WICHTIGER HINWEIS: Damit das Frostschutzsystem funktioniert, muss die Wärmepumpe eingeschaltet und die Umwälzpumpe aktiviert sein. Wenn die Umwälzpumpe von der Wärmepumpe servogesteuert wird, wird sie automatisch aktiviert.

Befindet sich die Wärmepumpe im Standby-Modus, überwacht das System die Umgebungs- und Wassertemperatur, um bei Bedarf das Frostschutzprogramm zu aktivieren.

Das Frostschutzprogramm wird automatisch aktiviert, wenn die Umgebungs- oder die Wassertemperatur weniger als 2 °C beträgt und die Wärmepumpe länger als 120 Minuten ausgeschaltet war.

Bei laufendem Frostschutzprogramm aktiviert die Wärmepumpe den Kompressor und die Umwälzpumpe, um das Wasser erneut auf eine Temperatur von über 2 °C zu erwärmen.

Die Wärmepumpe schaltet den Frostschutzmodus automatisch aus, wenn die Umgebungstemperatur mindestens 2 °C beträgt oder wenn die Wärmepumpe durch den Benutzer aktiviert wird.

6. Wartung und Pflege

6.1 Wartung und Pflege



WICHTIGER HINWEIS: Vor Beginn von Wartungsarbeiten am Gerät müssen Sie das Gerät unbedingt von der Stromversorgung trennen.

Reinigung

Das Gehäuse der Wärmepumpe muss mit einem feuchten Tuch gereinigt werden. Tenside und andere Haushaltsreiniger können die Gehäuseoberfläche beschädigen und ihre Eigenschaften beeinträchtigen.

Der Verdampfer auf der Rückseite der Wärmepumpe muss vorsichtig mit einem Staubsauger mit weichem Bürstenaufsatz abgesaugt werden.

Jährliche Wartung

Folgende Arbeiten sind mindestens einmal pro Jahr von einer qualifizierten Person vorzunehmen:

- ✓ Sicherheitsprüfungen
- ✓ Überprüfung der Integrität der elektrischen Kabel
- ✓ Überprüfung der Erdungsanschlüsse
- ✓ Überprüfung von Manometer und Kältemittel

6.2 Einwinterung

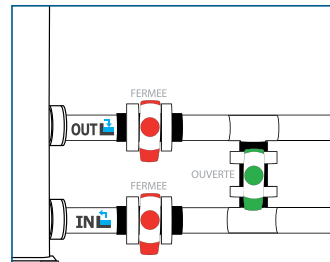
Wenn die Umgebungstemperatur in den Wintermonaten unter 3° C abfällt, sollten Sie Ihre Wärmepumpe winterfest machen, um Frostschäden zu vermeiden.

Winterfest in 4 Schritten



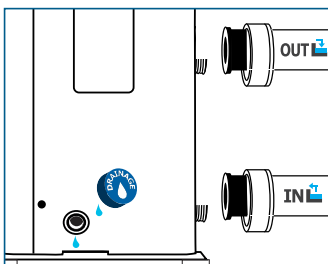
Schritt 1

Trennen Sie die Wärmepumpe von der Stromversorgung.



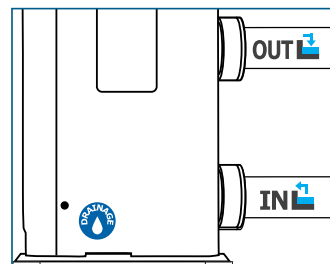
Schritt 2

Öffnen Sie das Bypass-Ventil. Schließen Sie das Ein- und Auslassventil.



Schritt 3

Schrauben Sie den Ablaufstopfen und die Wasserleitungen ab, um das gesamte Wasser aus der Wärmepumpe abzulassen.



Schritt 4

Schrauben Sie den Ablaufstopfen und die beiden Leitungen wieder an, oder verschließen Sie sie mit einem Tuch, um zu verhindern, dass etwaige Fremdkörper in die Rohrleitungen gelangen. Decken Sie Ihre Wärmepumpe anschließend mit der zugehörigen Schutzhülle ab.



Wenn eine Umwälzpumpe von der Wärmepumpe servogesteuert wird, müssen Sie auch aus dieser das Wasser ablassen.


7. Reparaturen



WICHTIGER HINWEIS: Unter normalen Bedingungen kann eine geeignete Wärmepumpe das Wasser in einem Schwimmbecken um 1 bis 2 °C pro Tag erwärmen. Es ist daher durchaus normal, wenn Sie keinen Temperaturunterschied im System spüren können, während die Wärmepumpe arbeitet.

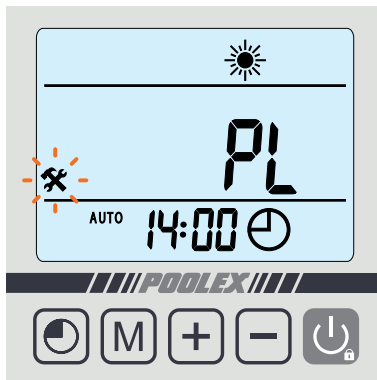
Um Wärmeverlust zu vermeiden, muss ein beheiztes Schwimmbecken abgedeckt werden.

7.1 Betriebsstörungen und Fehler

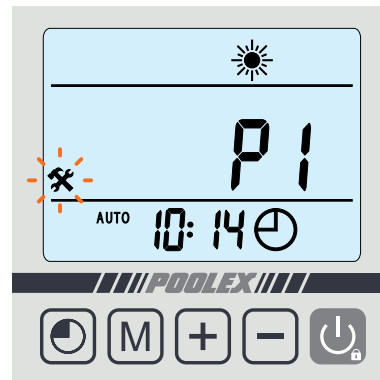
Im Falle eines Fehlers wird auf dem Display der Wärmepumpe anstelle der Temperaturwerte ein Fehlersymbol  angezeigt. Die möglichen Fehlerursachen sowie die zu ergreifenden Maßnahmen entnehmen Sie bitte der nachstehenden Tabelle.

Beispiele für Fehlercodes:

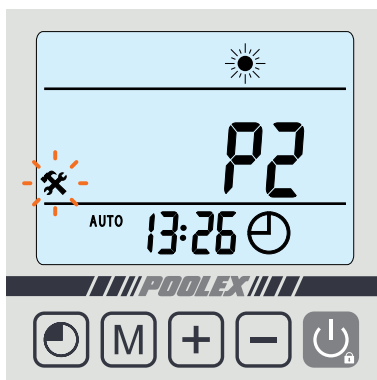
Fehlercode *P_L*



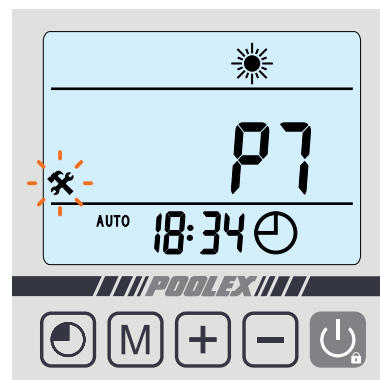
Fehlercode *P₁*



Fehlercode *P₂*



Fehlercode *P₇*



7. Reparaturen

7.2 Übersicht über die möglichen Fehler

Fehlercode	Fehler	Mögliche Ursachen	Maßnahmen
P3	Störung des Sensors für die Wasservorlauftemperatur	1) Sensor ist nicht richtig angeschlossen	1) Schließen Sie den Sensor neu an.
		2) Sensor defekt	2) Wechseln Sie den Sensor aus.
		3) Platine defekt	3) Wechseln Sie die Platine aus.
P4	Störung des Sensors für die Wasserrücklauftemperatur	Ursachen identisch mit P3	Maßnahmen identisch mit P3
P1	Störung des Sensors für die Abtautemperatur		
P7	Störung des Sensors für die Außentemperatur		
P2	Entlüftungssensor Störung		
PB	Wassertemperatur am Auslass zu gering für Kühlbetrieb	1) Wasserdurchflussmenge zu gering	1) Überprüfen Sie den Wasserfilter und den Hydraulikkreis.
		2) Wassertemperatur am Einlass zu gering	2) Ändern Sie die Temperatureinstellung.
		3) Platine defekt	3) Wechseln Sie die Platine aus.
PC	Frostschutz	Schutz wird aktiviert, wenn die Umgebungstemperatur zu gering ist und sich das Gerät im Standby-Modus befindet	Kein Benutzereingriff erforderlich
E4	Hochdruckschutz	1) Wasserdurchflussmenge zu gering	1) Überprüfen Sie den Pumpenbetrieb und die Öffnung der Bypass-Ventile für Ein- und Auslass.
		2) Vierwegeventil defekt oder zu viel Kältemittel	2) Korrigieren Sie die Kältemittelmenge.
		3) Einstellung für Wassertemperatur zu hoch	3) Stellen Sie die Soll-Temperatur auf 5 °C über der Ist-Temperatur ein, und fahren Sie in Schritten von 5 °C fort.
		4) Druckschalter nicht angeschlossen oder defekt	4) Schließen Sie den Druckschalter wieder an bzw. wechseln Sie ihn aus.
		5) Platine defekt	5) Wechseln Sie die Platine aus.
P9	Niederdruckschutz	1) Nicht genügend Kältemittel	1) Korrigieren Sie die Kältemittelmenge.
		2) Vierwegeventil defekt	2) Ersetzen Sie das Ventil.
		3) Druckschalter nicht angeschlossen oder defekt	3) Schließen Sie den Druckschalter wieder an bzw. wechseln Sie ihn aus.
		4) Platine defekt	4) Wechseln Sie die Platine aus.
PL	Störung des Durchflusssensors	1) Nicht genügend Wasser im Wärmetauscher	1) Überprüfen Sie die Funktion des Wasserkreislaufs und die Öffnung der Bypass-Ventile.
		2) Durchflusssensor defekt	2) Wechseln Sie den Wasserdurchfluss-Schalterschütz aus.
		3) Platine defekt	3) Wechseln Sie die Platine aus.
Pb	Differenz zwischen Wasservorlauftemperatur und Wasserrücklauftemperatur ist zu groß	1) Wasserdurchflussmenge zu gering	1) Überprüfen Sie die Funktion der Pumpe und des Hydrauliksystems sowie die Öffnung der Bypass-Ventile für Ein- und Auslass.
		2) Platine defekt	2) Wechseln Sie die Platine aus.
E3	Ablufttemperatur zu hoch	1) Nicht genügend Kältegas	1) Korrigieren Sie die Kältemittelmenge.
		2) Ursachen identisch mit denen von Fehler E4	2) Maßnahmen identisch mit denen von Fehler E4
Eb	Schutz vor Überhitzung	1) Wasserdurchflussmenge zu gering oder Wasservorlauftemperatur zu hoch	1) Überprüfen Sie den Wasserdurchfluss oder regeln Sie die Wassertemperatur herunter.
		2) Thermischer Überlastschutz defekt	2) Wechseln Sie den Überlastschutz aus.
		3) Anschlussfehler	3) Überprüfen Sie die Anschlüsse.
		4) Platine defekt	4) Wechseln Sie die Platine aus.
EB	Problem mit der Verbindung zwischen Platine und verdrahteter Fernbedienung	1) Anschlussfehler	Überprüfen Sie die Kabelanschlüsse zwischen Fernbedienung und Platine.
		2) Kabelfernbedienung defekt	2) Ersetzen Sie die Kabelfernbedienung.
		3) Platine defekt	3) Wechseln Sie die Platine aus.

8. Recycling

8.1 Recyceln der Wärmepumpe

Ihre Wärmepumpe hat das Ende ihres Produktlebenszyklus erreicht. Sie möchten sie nun abgeben oder ersetzen. Bitte entsorgen Sie sie nicht über den Hausmüll.

Die Wärmepumpe muss getrennt entsorgt werden, um der Wiederverwendung, dem Recycling oder einer Nachrüstung zugeführt werden zu können. Sie enthält potenziell umweltschädliche Substanzen, die durch das Recycling eliminiert oder neutralisiert werden.

SIE HABEN DREI MÖGLICHKEITEN:

①

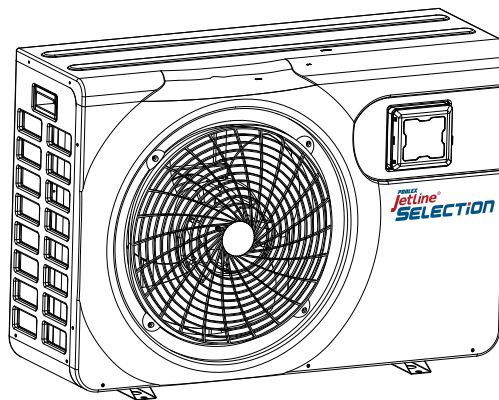
Entsorgen Sie sie bei einem Wertstoffhof in Ihrer Nähe.

②

Spenden Sie sie an eine gemeinnützige Einrichtung, damit sie dort repariert und wieder in Umlauf gebracht werden kann.

③

Bringen Sie sie im Falle eines Neukaufs zu Ihrem Pumpenhändler zurück.



9. Garantie

9.1 Allgemeine Garantiebedingungen

Die Firma Poolstar übernimmt gegenüber dem Erstkäufer für einen Zeitraum von drei (2) Jahren eine Garantie für sämtliche Material- und Fertigungsfehler an der Wärmepumpe Poollex Jetline Selection.

Für den Kompressor beträgt die Garantiezeit fünf (5) Jahre.

Für den Wärmetauscher aus Titan wird eine lebenslange Garantie gegen chemische Korrosion, mit Ausnahme von Frostschäden, gewährt.

Für alle anderen Komponenten des Kondensators wird eine Garantie von drei (2) Jahren gewährt.

Die Garantielaufzeit beginnt ab Rechnungsdatum.

In folgenden Fällen gilt die Garantie nicht:

- Fehlfunktionen oder Schäden infolge einer unter Missachtung der Sicherheitshinweise ausgeführten Installation, Nutzung oder Reparatur
- Fehlfunktionen oder Schäden infolge eines ungeeigneten chemischen Milieus des Schwimmbeckens
- Fehlfunktionen oder Schäden infolge einer unsachgemäßen und zweckfremden Verwendung des Geräts
- Schäden infolge von Fahrlässigkeit, Havarie oder höherer Gewalt
- Fehlfunktionen oder Schäden infolge der Verwendung von nicht zugelassenen Zubehörteilen

Sämtliche Reparaturen, die während der Garantiezeit anfallen, müssen vor Ausführung genehmigt und dürfen nur von einem zugelassenen Techniker vorgenommen werden. Wird eine Reparatur durch eine unbefugte, nicht von der Firma Poolstar zugelassene Person ausgeführt, erlischt die Garantie.

Die von der Garantieleistung abgedeckten Bauteile werden im Ermessen der Firma Poolstar ersetzt oder repariert. Für eine Kostenübernahme müssen defekte Teile innerhalb der Garantiezeit an unser Werk zurückgeschickt werden. Die Garantieleistung erstreckt sich nicht auf die Lohnkosten oder die Kosten von nicht autorisierten Ersatzteilen. Die Kosten für die Rücksendung des fehlerhaften Bauteils sind nicht durch die Garantie abgedeckt.

Sehr geehrter Kunde/sehr geehrte Kundin,

bitte nehmen Sie sich einige Minuten Zeit zum Ausfüllen der Garantierregistrierungskarte, die Sie auf unserer Website finden:

<http://support.poolex.de/>

Wir danken Ihnen für Ihr Vertrauen in unsere Produkte.
Viel Spaß beim Schwimmen!

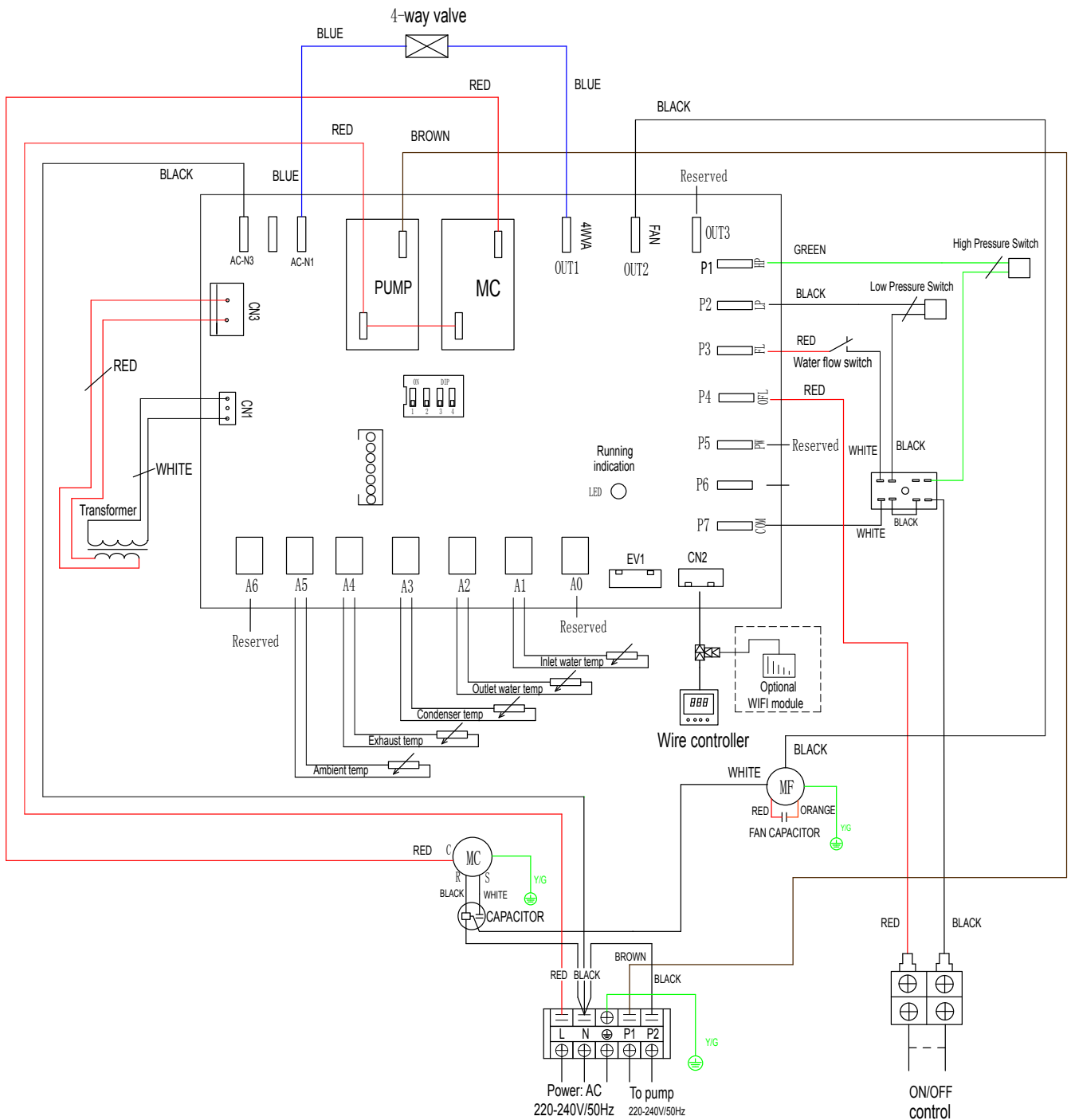
Ihre Angaben unterliegen dem Data Protection Act vom
6. Januar 1978 und werden nicht an Dritte weitergegeben.

WICHTIGER HINWEIS:

Die vertragliche Garantie kann nur dann bei Ihrem Installateur oder bei Poolstar geltend gemacht werden, wenn Sie Ihr Produkt auf unserer Website registriert haben.

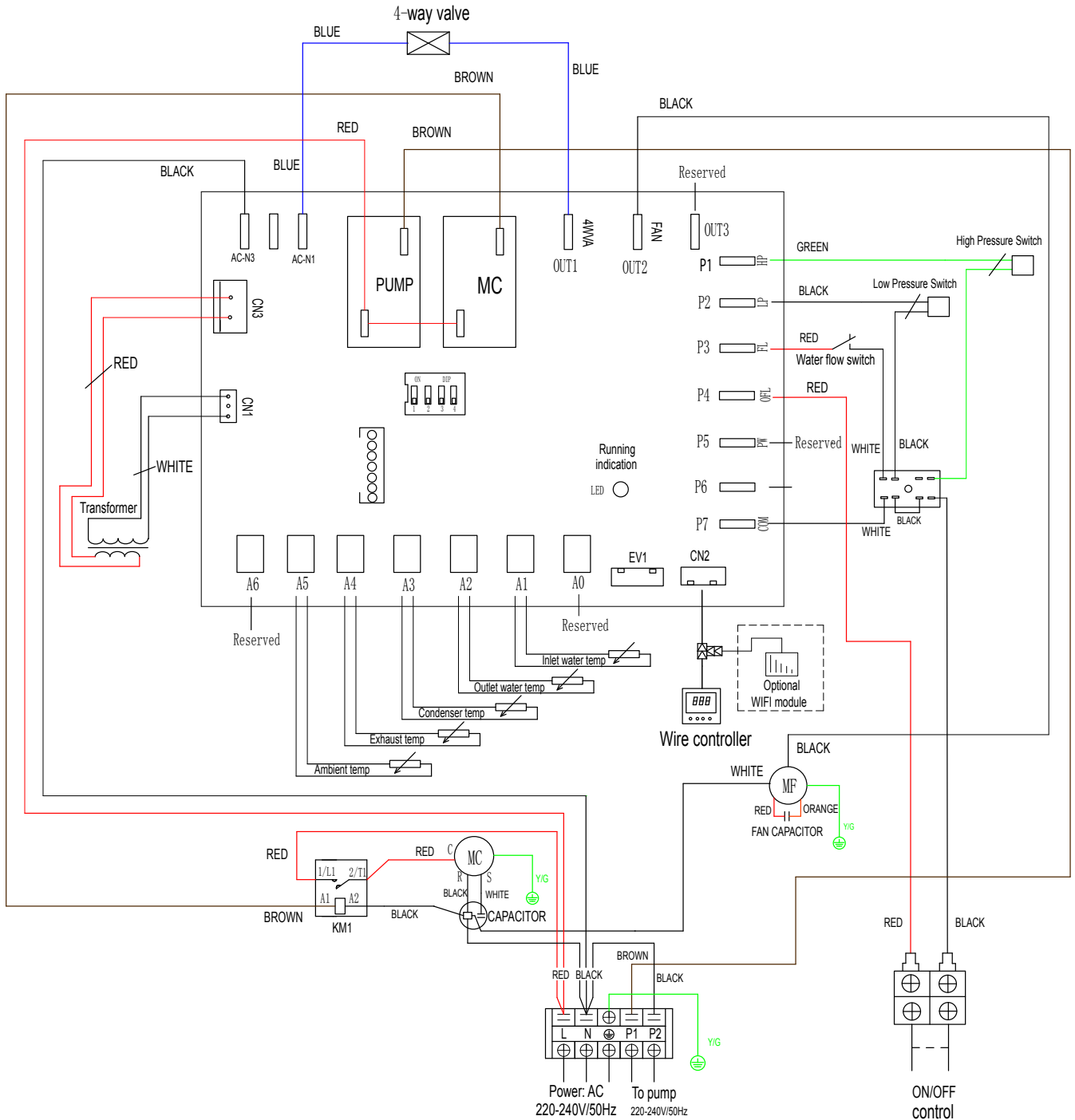
10. Anhänge

10.1 Schaltpläne



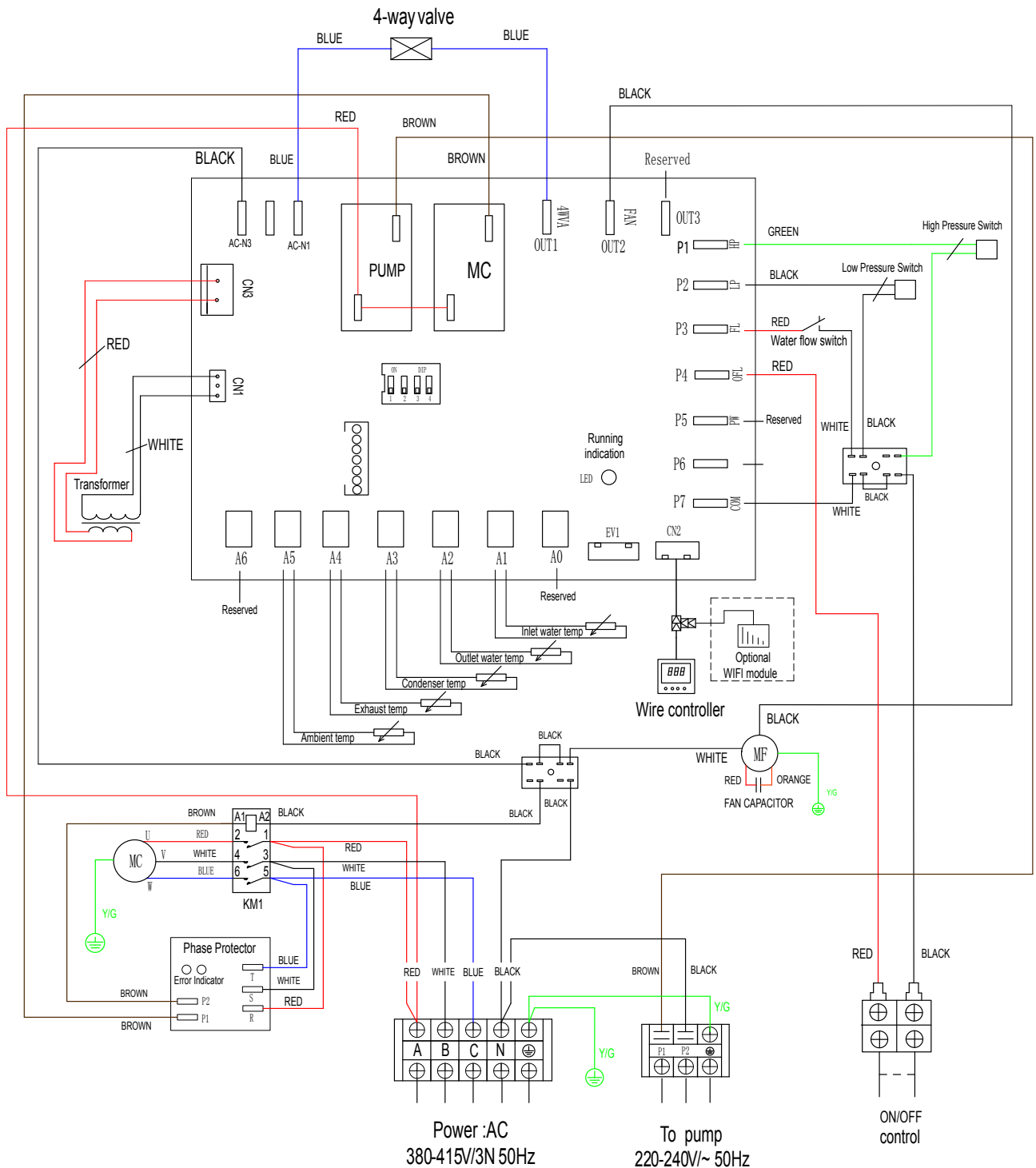
Modell Poolex Jetline Selection 55/70/95

10. Anhänge



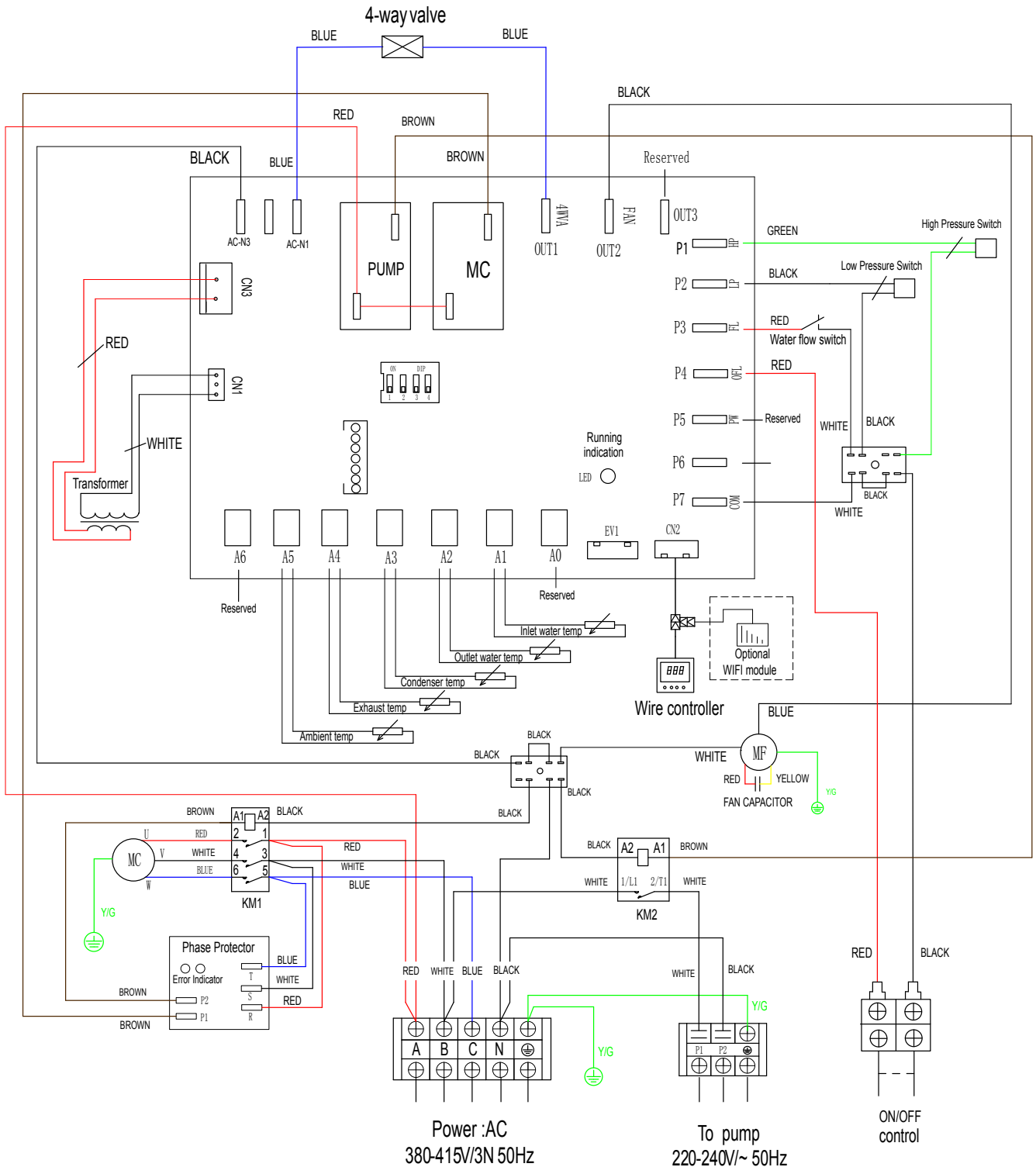
Modell Poolex Jetline Selection 125 / 150 / 180

10. Anhänge



Modell Poolex Jetline Selection 180 Tri/225 Tri

10. Anhänge



Modell Poolex Jetline Selection 260 Tri / 310 Tri

POOLEX **Jetline**[®] **SELECTION**



R410
OZONE FRIENDLY



MATERIAL DURABLE



SILENT EFFICIENCY

TECHNISCHER SUPPORT

www.poolex.de