



TURBO SALT ELETTROLIZZATORE AL SALE

La disinfezione a sale non è mai stata così compatta

- ↳ Ultra compatto e facile da installare
- ↳ 4 modalità operative + 2 modalità boost
- ↳ Compatibile con le piscine fuori terra e interrate
- ↳ Funzionamento a bassa salinità 3g/L
- ↳ Garanzia di lunga durata 7.000 ore

GARANZIA
Corpo + Cella

3
ANNI

DISPONIBILE IN 6 VERSIONI

6 modalità di funzionamento

Copertura	Primavera	Estate	Comfort	Boost	Boost ++
25%	50%	75%	100%	150%	300%

Un concentrato di tecnologie per un'acqua naturalmente sana.

L'elettrolisi del sale, per una piscina sana, senza prodotti chimici.

Sia che si tratti di una piscina fuori terra o di una piscina interrata, il trattamento tramite elettrolisi del sale ha molti vantaggi, a partire dall'aspetto finanziario.

Senza le indispensabili pastiglie di cloro, si carica l'acqua con sale marino in ragione di 3 g per litro d'acqua. Il elettrolizzatore genera cloro dal sale presente nell'acqua. Una volta completata l'azione disinfettante, il cloro si trasforma nuovamente in sale. Questo è il circolo virtuoso che offre il Turbo Salt.

Disponibile per piscine da 10 a 80m³, il sistema Turbo Salt viene fornito con raccordi da 50 mm (1' 1/2) e raccordi da 32/38 mm. Grazie al supporto a parete o a pavimento, questo elettrolizzatore a sale si adatta a tutti i tipi di filtrazione e le sue dimensioni ultracompatte ne consentono l'installazione anche nei locali

tecnici più piccoli.

Oltre all'aspetto economico, la clorazione con acqua salata presenta molti altri vantaggi. Niente più odori chimici e niente più stoccaggio di pastiglie di cloro. È anche facile da usare, poiché la produzione di cloro può essere controllata con la semplice pressione di un pulsante in base alle condizioni e all'uso della piscina.

Questo tipo di trattamento è molto più delicato per la pelle, gli occhi, i capelli e le mucose, soprattutto per le persone soggette a irritazioni.

Con Turbo Salt è possibile mantenere l'acqua della piscina fresca più a lungo: utilizzando meno prodotti chimici, si evita la saturazione dello stabilizzatore delle pastiglie di cloro.

Lo sapevi?

Il contenuto di sale dell'acqua di mare è di circa 34g/L di acqua, mentre un elettrolizzatore funziona a 3g/L.

Accessori inclusi

2 raccordi da 50 mm
a colla



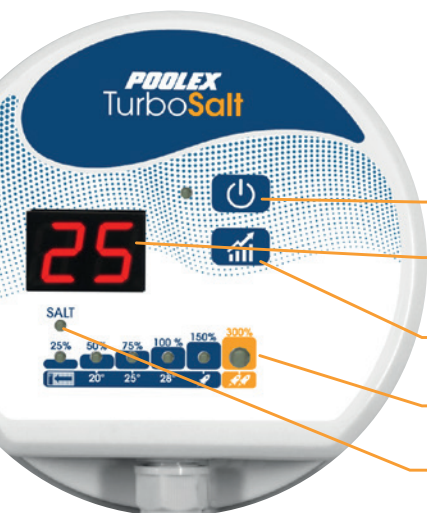
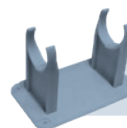
2 raccordi da 32/ 38 mm



Presse differenziale
30 mA



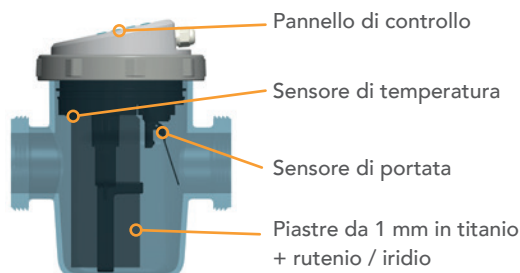
Staffa di montaggio
multiposizione



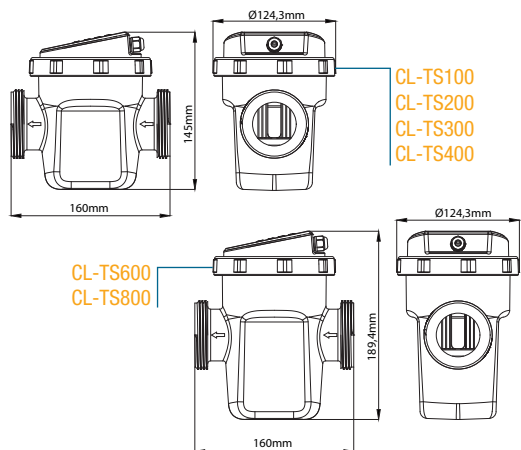
Funzionamento intuitivo

- On/Off
- Temperatura dell'acqua
E Tasso di produzione
- Modifica della modalità operativa
- Modalità "Super Boost"
- Avviso di basso livello di sale

Facile da usare



2 Dimensioni compatte



Articolo	CL-TS100	CL-TS200	CL-TS300	CL-TS400	CL-TS600	CL-TS800
Volume piscina (m ³)	10	20	30	40	60	80
Produzione g/h	2	4	6	8	12	18
Collegamento	Adattatori da 50 mm a colla / 32/38 mm					
Salinità	3,5ppm					
Protezione	IPX4					
Modalità piscina chiusa	Sì, manuale					
Auto-pulizia	Mediante inversione di polarità					
Allarmi	Livello del sale troppo alto/basso, portata dell'acqua insufficiente					
Orientamento della cella	Orizzontale o verticale					
Dimensioni del corpo	125 x 160 x 145 mm			125 x 160 x 190 mm		
Dimensioni della cella	Lunghezza 40 cm con collegamento - DN 50mm					
Modalità	Automatico/ Sbrinamento/ Cloro shock					
Garanzia	3 anni: corpo + cella 7 000h					