

## FILTRE À CARTOUCHES THINCLEAR MULTI



### **MANUEL D'INSTALLATION & D'UTILISATION**

À lire attentivement et à conserver pour consultation ultérieure

## **! À LIRE ATTENTIVEMENT !**

**Ces instructions d'installation font partie intégrante du produit.  
Elles doivent être remises à l'installateur et conservées par l'utilisateur.**

En cas de perte du manuel, veuillez-vous référer au site : [www.poolex.fr](http://www.poolex.fr)

Les indications et avertissements contenus dans le présent manuel doivent être lus avec attention et compris car ils fournissent d'importantes informations concernant la manipulation et le fonctionnement du filtre en toute sécurité.

**Conservez ce manuel dans un endroit accessible afin de faciliter les futures consultations.**

**L'installation doit être effectuée par un professionnel qualifié** conformément aux réglementations en vigueur et aux instructions du fabricant. Une erreur d'installation peut entraîner des blessures physiques aux personnes ou aux animaux ainsi que des dommages mécaniques pour lesquels le fabricant ne peut en aucun cas être tenu responsable.

**Après avoir déballé le filtre, veuillez vérifier le contenu afin de signaler tout dommage éventuel.**

Avant de raccorder le filtre, assurez-vous que les données fournies par ce manuel sont compatibles avec les conditions d'installation réelles et ne dépassent pas les limites maximales autorisées pour le produit en question.

**En cas de défaut et/ou de dysfonctionnement, l'alimentation électrique de votre local technique doit être coupée** et aucune tentative de réparation de pannes sur la cuve ne doit être entreprise. Les travaux de réparation ne doivent être effectués que par un service d'assistance technique agréé en utilisant des pièces détachées originales.

Le non-respect des clauses précitées peut avoir une influence négative sur le fonctionnement en toute sécurité du filtre.

Pour garantir l'efficacité et le bon fonctionnement du filtre, il est important de veiller à ce qu'il soit régulièrement entretenu conformément aux instructions fournies.

Dans le cas où le filtre est vendu ou cédé, veuillez toujours à ce que toute la documentation technique soit transmise avec le matériel au nouveau propriétaire.

Ce filtre est exclusivement conçu pour traiter une piscine. Toutes les autres utilisations doivent être considérées comme inappropriées, incorrectes, voire dangereuses.

**Toutes les responsabilités contractuelles ou extra contractuelles du fabricant / distributeur seront considérées comme nulles et non avenues pour les dommages causés par des erreurs d'installation ou de fonctionnement, ou pour cause de non-respect des instructions fournies par ce manuel ou des normes d'installation en vigueur pour l'équipement, objet du présent document.**

## Table des matières

Colisage.....	3
Consignes de sécurité.....	4
Principe de fonctionnement.....	5
Installation.....	6
Mise en service.....	8
Fonctionnement.....	9
Instruction de démontage du filtre.....	9
Instruction de remontage du filtre.....	9
Instruction de remontage du filtre.....	11
Hivernage.....	11
Dépannage.....	11
Paramètres chimiques de l'eau.....	11
Vues éclatées et listes des pièces de rechange.....	12
Garantie.....	13

## Colisage

Votre filtre THINCLEAR est composé de 1 carton, 1 sachet avec les raccords ainsi que 1 notice:

Le carton cuve contient :

FILTRE	PF-TCR330	PF-TCR430	PF-TCR530	PF-TCR680
Cuve	1	1	1	1
Couvercle de cuve + Joint prémonté	1	1	1	1
Bague de verrouillage prémonté	1	1	1	1
Ecrous vissés sur l'entrée et la sortie du filtre	2	2	2	2
Cartouche de filtration	4	4	4	8

	PF-TCR330	PF-TCR430	PF-TCR530	PF-TCR680
Manuel multilingue	1	1	1	1

Le sachet contient :

	PF-TCR330	PF-TCR430	PF-TCR530	PF-TCR680
Manomètre sortie horizontale	1	1	1	1
Joints torique pour raccords	2	2	2	2
Raccord à coller D.50mm	2	2	2	2
Raccord à coller D.63mm	2	2	2	2
Purgeur avec joint torique	1	1	1	1

## Consignes de sécurité

L'installation et la maintenance des parties électriques en amont doivent être réalisées par un électricien professionnel. Sans quoi il y aurait des risques d'électrocution, de blessures graves, de dommages matériels et même des conséquences pouvant mettre la vie en danger.

Avant chaque entretien ou opération, assurez-vous que toutes les machines, en particulier la pompe de circulation, sont hors tension afin que le filtre ne soit plus sous pression :



**Ne jamais dévisser la collerette du couvercle si la pompe fonctionne.**

Nettoyer régulièrement le préfiltre de pompe afin de vous assurer que la circulation d'eau se fasse bien et sans surpression.

Dans des conditions de basses températures, en particulier quand l'hivernage actif ne peut plus être réalisé (demander conseil à votre revendeur), il est fortement recommandé de vidanger l'eau contenu dans le filtre par la vis de vidange située en bas de cuve.

Ne pas faire fonctionner sans eau et ne pas raccorder directement le filtre au réseau d'alimentation en eau, car, la pression de certain réseau de distribution peut être supérieure à la pression maximale de travail du filtre.

Vérifier l'adéquation de vos équipements entre eux notamment les débits et pressions de travail ainsi que les dimensionnements prévus pour le volume d'eau à traiter.

Afin de garantir la transparence et l'intégrité des plastiques, ne pas nettoyer le filtre avec des produits dégradant les plastiques (détergeant, dissolvant...).

Faire attention de ne pas casser les différentes pièces plastiques, il n'est pas nécessaire de serrer en excès les vis/écrous.

Veillez à toujours maintenir un taux de désinfectant juste nécessaire ainsi qu'un pH au voisinage de 7,2.

La personne responsable de l'installation doit lire attentivement ce manuel. Si une opération incorrecte ou erronée se produit, veuillez contacter le revendeur agréé le plus proche ou le service de support technique.

En cas de pièce endommagée, veuillez accorder la priorité à l'achat d'une pièce de rechange auprès du fabricant ou d'un revendeur agréé.



**LE NON-RESPECT DES CES AVERTISSEMENTS PEUT ENTRAÎNER DES DOMMAGES MATÉRIELS, UN CHOC ÉLECTRIQUE, DES COMPLICATIONS, D'AUTRES BLESSURES GRAVES OU LE DÉCÈS.**

**ATTENTION - Afin d'éviter tout risque de blessure, n'autorisez pas les enfants à utiliser cet appareil.**

**ATTENTION - Un usage intensif de la piscine ainsi que des températures élevées peuvent nécessiter des temps de filtration importants (voir 24h/24) afin de maintenir un niveau de propreté et de qualité d'eau satisfaisant.**

## Principe de fonctionnement

Le filtre de votre piscine est l'élément principale de votre local technique vous permettant d'avoir une eau propre et limpide, ensuite s'adjoindront les éléments de traitement chimique.

Pour cela, votre filtre de piscine contient plusieurs cartouches suivant le modèle (4 ou 8) qui permettent l'élimination mécanique de tous les déchets, de taille supérieure à la finesse de filtration du média utilisé, en suspension dans l'eau introduits par la nature ou par les nageurs.

L'eau de la piscine est aspirée à travers le système de canalisations et entraînée vers la partie supérieure du filtre grâce à la pompe de filtration.

L'eau entre par la partie supérieure du filtre, traverse les cartouches filtrantes alors que les impuretés sont bloquées mécaniquement par ces dernières.

L'eau remonte vers le haut puis redescend vers le bas et quitte la partie inférieure du filtre. Filtrée, elle est refoulée vers la piscine par le système de canalisations entraînée par la pompe de filtration.

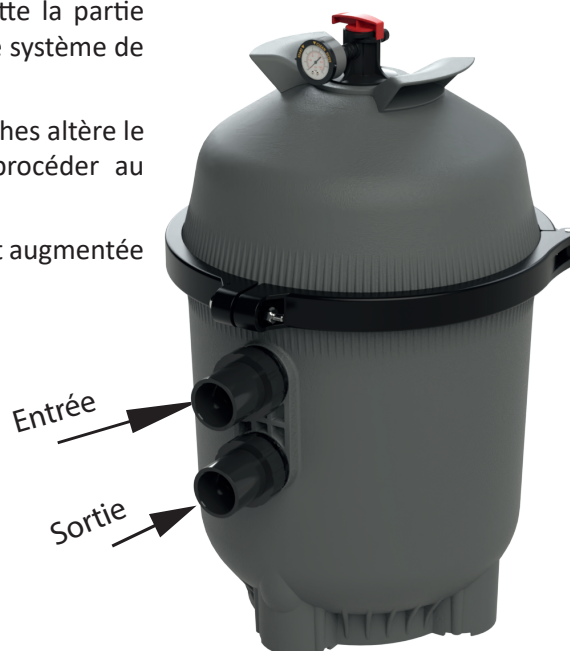
L'accumulation des déchets retenus dans le filtre par les cartouches altère le débit et augmente la pression. Il est alors nécessaire de procéder au nettoyage des cartouches du filtre.

Procédez au lavage des cartouches lorsque la pression initiale est augmentée de 1,7 bar (25PSI).

Afin d'avoir une qualité d'eau optimale, il est important que le temps de filtration soit suffisamment long, une bonne estimation est :

$$\text{Temps de Filtration} = T^{\circ} \text{ eau} / 2$$

Mais si la température de l'eau est supérieure à 26°C, rajouter du temps de filtration peut s'avérer nécessaire, jusqu'à atteindre une filtration continue (24h/24) au-delà de 30°C.



## Installation

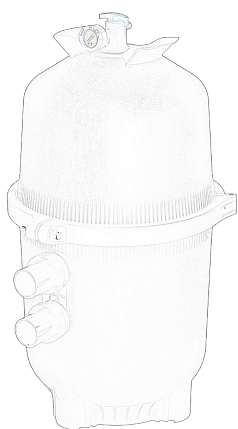
### Préambule

Avant de commencer l'installation, veuillez à bien vérifier l'adéquation de vos équipements entre eux (débits et pression de travail) ainsi que les dimensionnements prévus pour le volume d'eau à traiter.

Modèle	PF-TCR330	PF-TCR430	PF-TCR530	PF-TCR680
Surface de filtration (m <sup>2</sup> )	30.66	39.95	49.24	63.17
Débit de filtration (m <sup>3</sup> /h)**	18	20	25	32
Debit maximum (m <sup>3</sup> /h)	28.1	34.1	34.1	34.1
Pression max. de travail (bar)	3.5	3.5	3.5	3.5
Dégagement Vertical	34	48	67	81
Dégagement Horizontal	46	46	46	46
Température max. (°C)	43	43	43	43
Volume piscine (m <sup>3</sup> )*	110	120	145	190

\* Calcul basé sur une moyenne de recyclage de l'eau en 6 heures.

\*\* Débit de filtration estimé avec une vitesse de filtration approximative de 0,5 m<sup>3</sup>/h/m<sup>2</sup>.



Seuls des outils simples (tournevis et clés), ainsi que de la colle pour tuyaux PVC, sont nécessaires pour installer et entretenir le filtre.

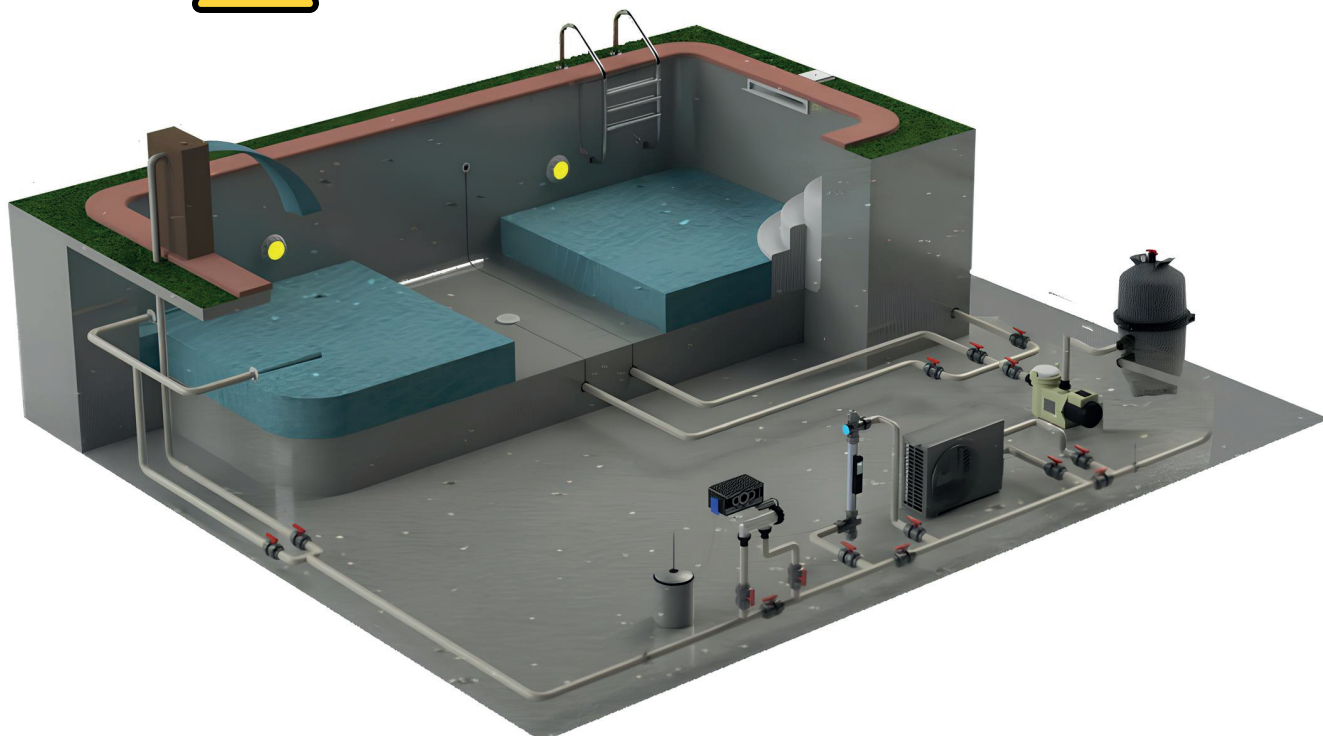
**Le filtre doit être installé sur une surface de béton plane ou un sol très ferme équivalent.**

**Positionnez le filtre afin que les raccords soient accessibles pour l'utilisation et l'entretien.**

**Idéalement le filtre doit être installé au plus près de la piscine dans le local technique et de préférence à 50cm au-dessous du niveau d'eau.**



**Toujours utiliser des tuyaux PVC piscine de bon diamètre.**

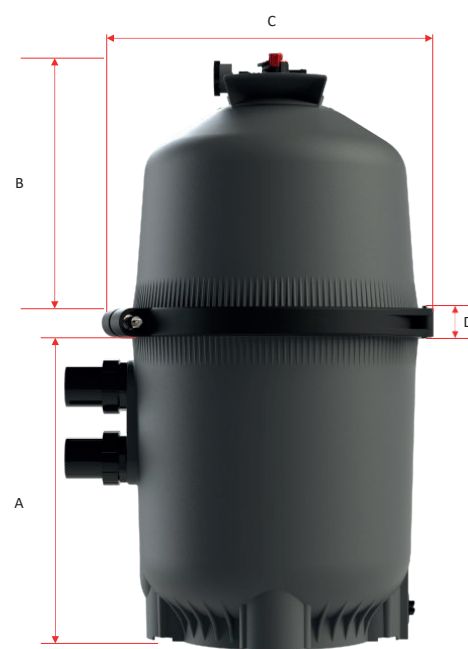


## Installation

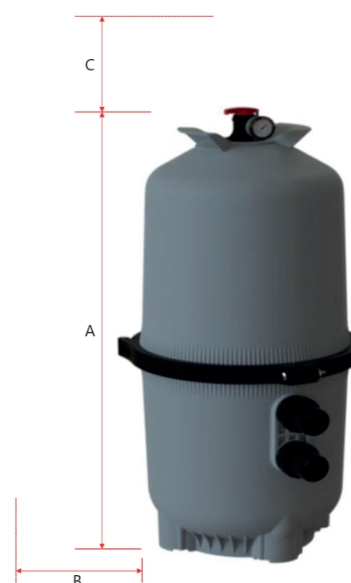
Ce produit doit être installé et entretenu uniquement par un professionnel de la piscine qualifié.

1. Le système de filtration doit être installé sur une dalle de béton plane ou sur une autre base rigide. Choisissez un endroit bien drainé et ventilé, qui ne soit pas inondé en cas de pluie. Placez le filtre de façon que les raccords de tuyauterie et le drain d'hiver soient pratiques et accessibles pour le fonctionnement, l'entretien, la maintenance et l'hivernage.
2. Positionnez le corps du filtre de manière que toutes les étiquettes de fonctionnement et de sécurité soient visibles.
3. Placez le filtre de façon qu'il se vide par gravité.
4. Si possible, placez la pompe et le filtre à l'ombre pour les protéger de la lumière directe du soleil.
5. Raccordez la plomberie d'aspiration de la piscine entre le skimmer, la sortie de la piscine (de la piscine) et la pompe.
6. Installez la plomberie du filtre à la piscine (retour à la piscine).
7. Ne placez pas les commandes de la pompe au-dessus ou à proximité du filtre.
8. Vérifiez que l'évacuation de l'eau de la vanne de purge à grand débit est dirigée loin des appareils électriques.

MODELE	A (cm)	B (cm)	C (cm)	D (cm)
PF-TCR330	53	30,8	60,2	4,85
PF-TCR430	53	45,6	60,2	4,85
PF-TCR530	53	64,4	60,2	4,85
PF-TCR680	53	78,4	60,2	4,85



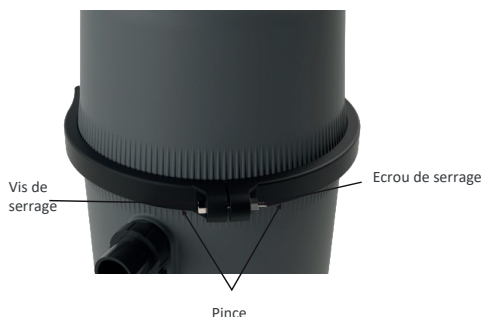
MODELE	A (cm)	ESPACE LIBRE REQUIS	
		B Côté (cm)	C Hauteur (cm)
PF-TCR330	88,60	46,00	34,00
PF-TCR430	103,50	46,00	48,00
PF-TCR530	122,30	46,00	67,00
PF-TCR680	136,20	46,00	81,00



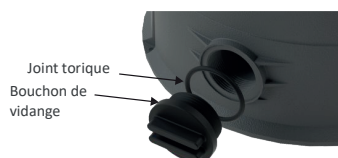
## Mise en service

### Avant de démarrer la pompe :

1. Utilisez EXCLUSIVEMENT les composants du système Thinclear, y compris l'unité de serrage pour l'assemblage, le joint renforcé. Les composants de la pince qui ne sont pas correctement serrés peuvent se rompre pendant l'utilisation, entraînant une séparation explosive des pièces. Assurez-vous que le couvercle du filtre et le réservoir sont correctement fixés avec l'unité de serrage. Vérifiez que le bouchon de purge d'air (manuel) du filtre est en position VERROUILLÉ et que aucun composant du filtre ne manque, n'est endommagé ou n'est pas d'origine Thinclear.



2. Fermez le bouchon de vidange du filtre.  
Remarque : le bouchon de vidange nécessite un joint torique.

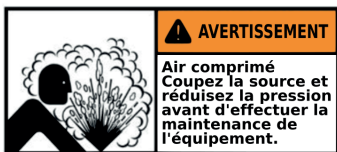


3. Ouvrez toutes les vannes du système pour permettre à l'eau de la piscine d'aller vers le système de filtration, de rentrer dans le filtre et de ressortir au circuit de refoulement.

4. Ouvrez la vanne de purge à grand débit pour faciliter l'évacuation de l'air présente dans le filtre, lors du démarrage de la pompe.



### Démarrage de la pompe



Ne vous approchez pas de la pompe pendant le démarrage. Les systèmes de circulation des piscines et des spas fonctionnent sous haute pression. Lorsqu'une partie quelconque du système de circulation (c'est-à-dire l'anneau d'arrêt, la pompe, le filtre, les vannes, etc.) est entretenue, de l'air peut entrer dans le système et devenir sous pression.

Il est impératif de bien fixer le couvercle du filtre et le couvercle du préfiltre pour éviter tout dégagement violent de pression. De plus, assurez-vous que la vanne de purge à grand débit du filtre soit ouverte et attendez que toute la pression du système soit libérée avant de retirer le couvercle pour accéder au panier et effectuer le nettoyage. Cette procédure de sécurité est essentielle pour éviter tout risque de blessure lors de l'entretien du système de circulation de la piscine ou du spa.

1. Lors du démarrage de la pompe de filtration, ne vous tenez pas au-dessus ou à proximité du filtre. Si une fuite d'eau apparaît au niveau du collier de serrage, arrêtez toutes les pompes du système et coupez toute alimentation électrique. Ne retournez pas au filtre tant que la fuite d'eau n'ait pas cessé. Réassemblez le système de serrage en suivant les instructions de la page précédente de ce manuel d'utilisation.
2. Retournez au filtre et NE FERMEZ la vanne de purge à grand débit que si un jet d'eau régulier s'échappe de celle-ci et non de l'air ou un mélange air-eau

## Fonctionnement

La filtration commence dès que le débit est régulier à travers le filtre. Lorsque le filtre élimine les impuretés de l'eau de la piscine, ces impuretés s'accumulent et créent une résistance à l'écoulement. Par conséquent, la pression augmente et le débit diminue.

1. Enregistrez la pression initiale de départ, qui correspond à la lecture de pression au moment où un nouvel élément filtrant est en service dans des conditions de filtration.
2. Chaque fois que vous installez un "nouvel élément filtrant" ou que vous nettoyez un "élément de cartouche filtrante", assurez-vous que le système est en mode de filtration, puis tournez la flèche sur "START" vers la position indiquée par l'aiguille du manomètre pour enregistrer la pression de démarrage. Surveillez la pression de temps en temps. Lorsque la lecture de la pression dépasse la marque « CLEAN FILTER », suivez les indications mentionnés dans la partie « retrait de la cartouche » pour nettoyer les éléments de la cartouche de filtre.



## Instructions de démontage du filtre

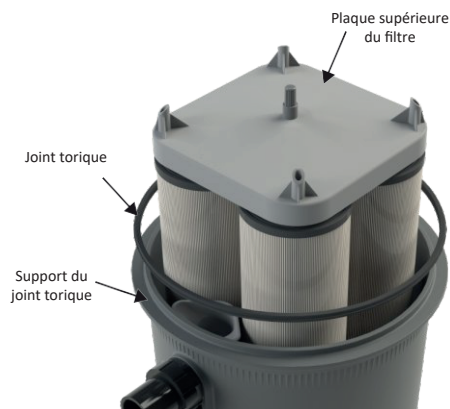
1. Arrêtez toutes les pompes de circulation du système et toute l'alimentation électrique sur le bloc d'équipement.
2. Placez toutes les vannes du système dans une position qui empêche l'eau de s'écouler vers le filtre.
3. Ouvrez la Vanne de purge à grand débit.
4. Retirez le bouchon de vidange et laissez l'eau s'écouler du filtre.
5. Dévissez la bague de verrouillage (dans le sens inverse des aiguilles d'une montre).
6. Soulevez le couvercle du filtre avec le collier de serrage attaché. Ne tenez pas le manomètre pour soulever le couvercle.
7. Sortez l'élément de la cartouche.

### Retrait des cartouches

1. Retirez l'élément de la cartouche du filtre en effectuant un léger mouvement de bascule et en le soulevant.
2. Nettoyez l'élément de la cartouche du filtre.

### Nettoyage des cartouches

L'élément filtrant de la cartouche peut être lavé à l'intérieur et à l'extérieur avec un tuyau d'arrosage. Après avoir lavé la cartouche au jet d'eau, pour de meilleurs résultats, brossez soigneusement la surface plissée pour éliminer les fines particules. N'utilisez pas d'eau à haute pression pour le lavage car cela pourrait endommager l'élément filtrant. Il se peut que vous trouviez des débris sur les plis de la cartouche, qui n'ont peut-être pas été éliminés par le lavage au jet.



## Instructions de remontage du filtre

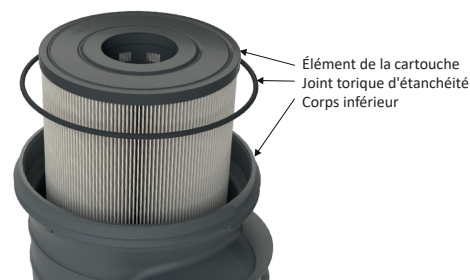
### Réinstallation des cartouches

1. Rincez et évacuez les impuretés et les débris qui se trouvent au fond du corps du filtre inférieur.
2. Rincez les impuretés et les débris qui se trouvent dans le corps du filtre supérieur et autour de la zone de sortie d'air.
3. Remplacez soigneusement les cartouches sur les moyeux du collecteur inférieur.
4. Placez fermement le couvercle sur le dessus des cartouches.

## Instructions de remontage du filtre

### Nettoyer la bague d'étanchéité et la surface d'étanchéité

1. Retirez le joint torique d'étanchéité du réservoir du filtre.
2. A l'aide d'un chiffon propre, essuyez la surface du joint inférieur du corps du filtre et nettoyez le joint de toute saleté et débris. N'utilisez pas de solvant.
3. Avec un chiffon propre, essuyez la surface d'étanchéité supérieure du corps du filtre.



### Réassemblage du corps et du collier de serrage

1. Placez le joint torique d'étanchéité sur le support du joint situé sur le haut de la cuve.
2. Placez le couvercle de la cuve sur le joint torique d'étanchéité et sur la cuve dans une position qui permet à toutes les étiquettes de fonctionnement et de sécurité d'être visibles, et assurez-vous que le couvercle est centré sur la cuve. Exercez une pression ferme et uniforme sur le couvercle pour enfoncer le joint.



REMARQUE : Si le joint torique est endommagé, il doit être remplacé.

3. Remplacez le collier de serrage du filtre autour des corps du filtre supérieur et inférieur. Maintenez les extrémités du collier en position pendant la réinstallation du boulon et de l'écrou.
4. Serrez l'écrou et le boulon à l'aide d'une clé dynamométrique.

### NE PAS FRAPPER OU HEURTER LE COLLIER AVEC UN MARTEAU OU DES OUTILS MÉTALLIQUES.



5. Suivez les instructions de la section « Démarrage de la pompe et du système de filtration ».

### Aspiration-nettoyage de la piscine

L'aspiration peut être effectuée directement dans le filtre (si nécessaire). Nettoyez la cartouche après l'aspiration (si nécessaire).

### Retrait de la vanne de purge d'air manuelle

Le filtre est livré avec une vanne de purge d'air manuelle préinstallée. L'entretien de celle-ci doit être effectué par des professionnels de la piscine uniquement en suivant attentivement les instructions :

1. Arrêtez toutes les pompes de filtrations du système et l'alimentation électrique sur le bloc d'équipement.
2. Placez toutes les vannes du système dans une position qui empêche l'eau de s'écouler vers le filtre.
3. La vanne de purge d'air manuelle doit être placée en position OUVRETE.
4. Attendez que toutes les fuites d'eau aient cessées.
5. Saisissez la poignée située en haut du corps supérieur du filtre, tournez-la dans le sens inverse des aiguilles d'une montre jusqu'à ce que la vanne de purge soit alignée avec la position "DÉVERROUILLAGE" sur le couvercle du filtre et assurez-vous que l'unité est complètement desserrée et soulevez-la.
6. Tirez droit vers le haut pour retirer la vanne de purge et sa poignée.

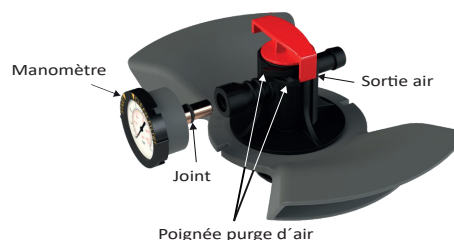


Indicateur de déverrouillage de la Vanne de purge d'air

## Instructions de remontage du filtre

### Réinstallation de la vanne de purge d'air manuelle

1. Vérifiez l'état du joint torique, remplacez-le si nécessaire.
2. Avec un chiffon propre, essuyez le couvercle du filtre et sa rainure du joint torique. Enlevez toutes les saletés et les débris.
3. Tournez le bouchon de purge d'air jusqu'à ce qu'il soit serré sur le couvercle du filtre.



## Hivernage

Dans les régions où l'on peut s'attendre à des températures inférieures au point de congélation, le filtre doit être vidangé pour le protéger des dommages.

1. Suivez les étapes de la section « Instructions de démontage du filtre » pour retirer et nettoyer la cartouche.
2. Réinstallez la cartouche dans le filtre.
3. Serrez à fond la bague de verrouillage pendant le stockage.
4. Remontez le filtre conformément aux instructions de remontage du filtre.
5. Veillez à laisser le bouchon de vidange non fixé pendant la saison hivernale pour éviter de fissurer le corps.

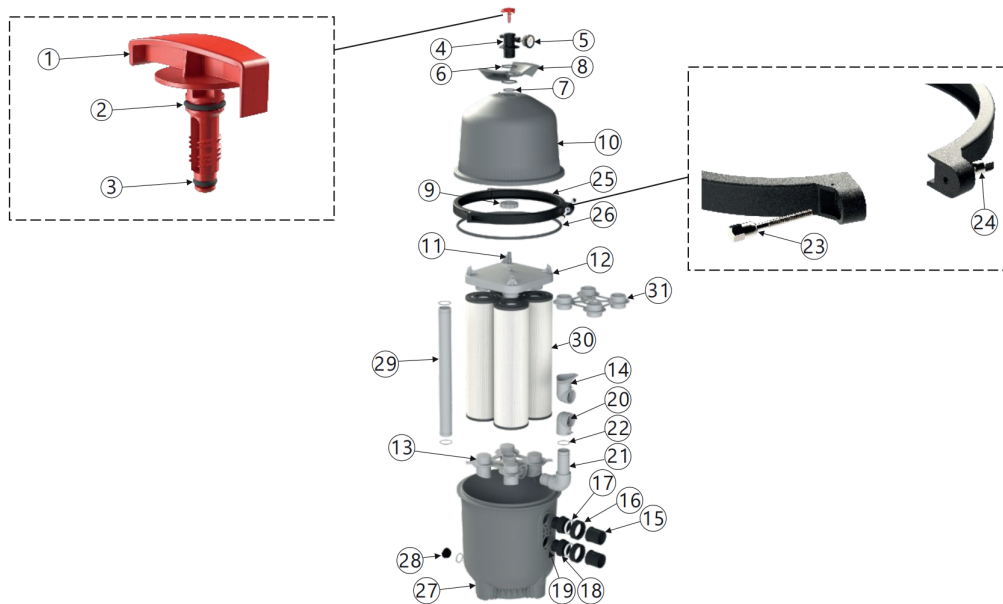
## Dépannage

	Faible débit d'eau	Cycles de filtration	L'eau de la piscine reste trouble
SOLUTION	<ol style="list-style-type: none"> <li>1. Vérifiez que les paniers des skimmers et de la pompe ne contiennent pas de débris.</li> <li>2. Vérifiez l'absence de restrictions dans les canalisations d'aspiration et de refoulement.</li> <li>3. Vérifiez qu'il n'y a pas de fuite d'air dans la canalisation d'aspiration (les bulles vont dans la piscine).</li> <li>4. Nettoyez les cartouches du filtre.</li> </ol>	<ol style="list-style-type: none"> <li>1. Vérifiez la présence d'algues dans la piscine et super-chloration au besoin.</li> <li>2. Assurez-vous que les niveaux de chlore et de pH sont dans une plage appropriée (réajustez si nécessaire).</li> </ol>	<ol style="list-style-type: none"> <li>1. Vérifiez les niveaux de chlore, de pH et d'alcalinité totale et réajustez-les si nécessaire.</li> <li>2. S'assurer que le temps de passage dans le filtre est suffisant.</li> <li>3. Faites fonctionner le filtre pendant de plus longues périodes.</li> </ol>

## Paramètres chimiques de l'eau

NIVEAUX CHIMIQUES SUGGÉRÉS POUR LA PISCINE	
NIVEAU DE pH	6.8 à 7.6
ALCALINITÉ TOTALE	80 à 120 ppm
DURETÉ DU CALCIUM	200 à 400 ppm
CHLORE COMBINÉ	0,2 ppm maximum
CHLORE (STABILISÉ)	1,0 à 3,0 ppm
STABILISANT DE CHLORE (Acide cyanurique)	30 à 80 ppm

## Vue éclatée et pièces détachées du filtre



N°	Code	Description	Qté
1	550178232	Poignée Purge	1
2	111040077	Joint torique d14.3x2.5	1
3	111040078	Joint torique d6x3.5	1
4	550178233	Vanne de purge d'air manuelle	1
5	117038519	Manomètre 60psi, boîtier plastique	1
6	111040079	Joint torique d50x5	1
7	111000048	Joint torique D76 x d65.6 x 5	2
8	430138225	Poignée pour le couvercle	1
9	550058225	Ecrou pour poignée	1
10	550188173	Couvercle pour PF-TCR330	1
10	550188174	Couvercle pour PF-TCR430	1
10	550188175	Couvercle pour PF-TCR530	1
10	550188176	Couvercle pour PF-TCR680	1
11	4,109E+09	Orifice d'évacuation d'air	1
12	E140402	Plaque supérieure du collecteur	1
13	550008229	Plaque d'étanchéité inférieure	1
14	550128230	Adaptateur d'entrée	1
15	430308158	Union 2" - 2"1/2 ANSI	2
15	430309780	Union 1"1/2 - 2"	2
15	430309779	Union D.50mm	2
15	430309059	Union D.63mm	2
16	430178159	Écrou-raccord 2" 90	2

N°	Code	Description	Qté
17	111040071	Joint torique D77Xd62X8	2
18	430248177	Connecteur à filetage extérieur	2
19	111040081	Joint torique d63.8x5	2
20	550128231	Adaptateur de sortie	1
21	E140403	Assemblage de coudes	1
22	111040080	Joint torique d50.5x2.5	4
23	112000083	Vis 3/8	1
24	112030022	Écrou 3/8	1
25	E140404	Collier	1
26	111000043	Joint torique d'étanchéité D526xd502x14	1
27	550228177	Corps inférieur	1
28	E160553	Bouchon de vidange avec joint torique	1
29	107048528	Tuyau PVC 508mm pour PF-TCR330	1
29	107048529	Tuyau PVC 658mm pour PF-TCR430	1
29	107048530	Tuyau PVC 845mm pour PF-TCR530	1
29	107048531	Tuyau PVC 986mm pour PF-TCR680	1
30	914100022	Élément de cartouche PF-TCR330	1 pack (4 pcs)
30	914100023	Élément de cartouche PF-TCR430	1 pack (4 pcs)
30	914100024	Élément de cartouche PF-TCR530	1 pack (4 pcs)
30	914100025	Élément de cartouche PF-TCR680	1 pack (8 pcs)
31	550028176	Adaptateur d'élément pour PF-TCR680 uniquement	1
32	E140406	Vanne complète : poignée et joints toriques	1

## Garantie

La société Poolstar garantit au propriétaire d'origine les défauts matériels et les défauts de fabrication de la cuve du filtre Poolex Thinclear pendant une période de **dix (10) ans** pour la cuve et de **trois (3) ans** pour les autres pièces **hors pièces d'usures (joints, bouchon de vidange, cartouches)**.

La date d'entrée en vigueur de la garantie est la date de première facturation et sur présentation de la facture d'achat.

La garantie ne s'applique pas dans les cas suivants :

- Dysfonctionnement ou dommage dérivant d'une installation, d'une utilisation ou d'une réparation non conforme aux consignes de sécurité.
- Dysfonctionnement ou dommage dérivant d'un milieu chimique impropre de la piscine.
- Dysfonctionnement ou dommage dérivant de conditions impropres à la destination d'usage de l'appareil.
- Dommage dérivant d'une négligence, d'un accident ou d'un cas de force majeure.
- Dysfonctionnement ou dommage dérivant de l'utilisation d'accessoires non autorisés.

Les réparations prises en charge pendant la période de garantie doivent être approuvées avant leur réalisation et confiées à un technicien agréé. La garantie est caduque en cas de réparation de l'appareil par une personne non autorisée par la société Poolstar.

Les pièces garanties seront remplacées ou réparées à la discrétion de Poolstar. Les pièces défectueuses doivent être retournées dans nos ateliers pendant la période de garantie pour être prises en charge. La garantie ne couvre pas les frais de main-d'œuvre ou de remplacement non autorisé. Le retour de la pièce défectueuse n'est pas pris en charge par la garantie.

Madame, Monsieur,

**Une question ? Un problème ? Ou simplement enregistrer votre garantie, retrouvez-nous sur notre site internet :**

**<https://assistance.poolstar.fr/>**

Nous vous remercions de votre confiance  
et vous souhaitons une excellente baignade.

Vos coordonnées pourront être traitées conformément à la Loi Informatique et Liberté du 6 janvier 1978 et ne seront divulguées à quiconque.

[contact@poolstar.fr](mailto:contact@poolstar.fr)

