

FILTRO A CARTUCCIA NETFLUX MONO



MANUALE D'INSTALLAZIONE E D'USO

Leggere attentamente e conservare per riferimento futuro

! LEGGERE ATTENTAMENTE!

**Le presenti istruzioni di installazione sono parte integrante del prodotto.
Devono essere consegnati all'installatore e conservati dall'utente.**

In caso di smarrimento del manuale, consultare il sito web: www.poolex.fr.

Le istruzioni e le avvertenze contenute nel presente manuale devono essere lette attentamente e comprese, in quanto forniscono informazioni importanti per l'utilizzo e il funzionamento sicuro del filtro.

Conservare questo manuale in un luogo accessibile per future consultazioni.

L'installazione deve essere eseguita da un professionista qualificato in conformità alle normative vigenti e alle istruzioni del produttore. Un'installazione non corretta può causare danni fisici a persone o animali, nonché danni meccanici per i quali il produttore non può essere ritenuto responsabile in alcun caso.

Dopo aver disimballato il filtro, verificare che il contenuto non sia danneggiato.

Prima di collegare il filtro, verificare che i dati riportati nel presente manuale siano compatibili con le reali condizioni di installazione e non superino i limiti massimi autorizzati per il prodotto in questione.

In caso di guasto e/o malfunzionamento, l'alimentazione del locale tecnico deve essere interrotta e non si deve tentare di riparare i guasti sul serbatoio. Gli interventi di riparazione devono essere eseguiti esclusivamente da un servizio di assistenza tecnica autorizzato, utilizzando ricambi originali.

La mancata osservanza delle clausole di cui sopra può compromettere il funzionamento sicuro del filtro. Affinché il filtro rimanga efficiente e in buone condizioni di funzionamento, è importante che sia sottoposto a regolare manutenzione secondo le istruzioni fornite.

In caso di vendita o trasferimento del filtro, assicurarsi sempre che tutta la documentazione tecnica venga trasmessa con l'apparecchiatura al nuovo proprietario.

Questo filtro è stato progettato esclusivamente per il trattamento delle piscine. Tutti gli altri usi devono essere considerati inadeguati, scorretti o addirittura pericolosi.

Qualsiasi responsabilità contrattuale o extracontrattuale del produttore/distributore è da considerarsi nulla per i danni causati da errori di installazione o di funzionamento, o dalla mancata osservanza delle istruzioni fornite nel presente manuale o delle norme di installazione in vigore per l'apparecchiatura oggetto del presente documento.

Indice dei contenuti

Imballaggio.....	3
Istruzioni di sicurezza.....	4
Come funziona.....	5
Installazione.....	6
Messa in servizio.....	8
Come funziona.....	9
Istruzioni per la rimozione del filtro.....	9
Istruzioni per il riassetto del filtro.....	9
Svernamento.....	11
Risoluzione dei problemi.....	11
Parametri chimici dell'acqua.....	11
Viste esplose ed elenchi di parti di ricambio.....	12
Garanzia.....	13

Imballaggio

Il filtro NETFLUX è composto da 1 scatola, 1 sacchetto con raccordi e 1 foglietto

illustrativo: La scatola del serbatoio contiene :

FILTRO	PF-NFX025	PF-NFX050	PF-NFX075	PF-NFX100
Serbatoio	1	1	1	1
Coperchio del serbatoio + guarnizione preassemblata	1	1	1	1
Anello di bloccaggio	1	1	1	1
Dadi avvitati all'ingresso e all'uscita del filtro	2	2	2	2
Cartuccia filtrante	1	1	1	1

La bustina contiene :

	PF-NFX025	PF-NFX050	PF-NFX075	PF-NFX100
Manometro verticale in uscita	1	1	1	1
O-ring per raccordi	2	2	2	2
Raccordo da 1,5" / 50 mm	2	2	2	0
Raccordo da 2" / 63 mm	0	0	0	2
Vite di scarico con O-ring	1	1	1	1
Tappo di scarico	1	1	1	1
Manuale multilingue	1	1	1	1

Istruzioni di sicurezza

L'installazione e la manutenzione delle parti elettriche a monte devono essere eseguite da un elettricista professionista. In caso contrario, sussiste il rischio di folgorazione, lesioni gravi, danni materiali e persino conseguenze letali.

Prima di qualsiasi intervento di manutenzione o operazione, assicurarsi che tutte le macchine, in particolare la pompa di circolazione, siano spente in modo che il filtro non sia più sotto pressione:



Non svitare mai l'anello di copertura mentre la pompa è in funzione.

Pulire regolarmente il prefiltro della pompa per garantire che l'acqua circoli correttamente e senza eccessiva pressione.

In condizioni di bassa temperatura, in particolare quando non è più possibile svernare attivamente (chiedere consiglio al proprio rivenditore), si consiglia vivamente di scaricare l'acqua dal filtro utilizzando la vite di scarico sul fondo del serbatoio.

Non operare in assenza di acqua e non collegare il filtro direttamente alla rete idrica, poiché la pressione di alcune reti di distribuzione può essere superiore alla pressione massima di esercizio del filtro.

Verificare la compatibilità delle apparecchiature, in particolare le portate e le pressioni di esercizio, nonché le dimensioni previste per il volume d'acqua da trattare.

Per garantire la trasparenza e l'integrità della plastica, non pulire il filtro con prodotti che degradano la plastica (detergenti, solventi, ecc.).

Fare attenzione a non rompere le varie parti in plastica e non è necessario serrare eccessivamente le viti/dadi.

Mantenere sempre il giusto livello di disinfettante e un pH di circa 7,2.

La persona responsabile dell'installazione deve leggere attentamente il presente manuale. In caso di operazioni errate o sbagliate, contattare il rivenditore autorizzato o il servizio di assistenza tecnica più vicino.

In caso di danneggiamento di un componente, si prega di dare priorità all'acquisto di un pezzo di ricambio presso il produttore o un rivenditore autorizzato.



LA MANCATA OSSERVANZA DI QUESTE AVVERTENZE PUÒ CAUSARE DANNI MATERIALI, SCOSSE ELETTRICHE, COMPLICAZIONI, ALTRE LESIONI GRAVI O MORTE.

ATTENZIONE - Per evitare il rischio di lesioni, non permettere ai bambini di utilizzare questo apparecchio.

AVVERTENZA - L'uso intensivo della piscina e le temperature elevate possono richiedere lunghi tempi di filtrazione (anche 24 ore al giorno) per mantenere un livello soddisfacente di pulizia e qualità dell'acqua.

Principio di funzionamento di

Il filtro della piscina è il componente principale del locale tecnico, che garantisce la pulizia e la limpidezza dell'acqua, seguito dagli elementi di trattamento chimico.

A tal fine, il filtro della piscina contiene una cartuccia che elimina meccanicamente tutti i rifiuti, di dimensioni superiori alla finezza di filtrazione del media utilizzato, sospesi nell'acqua e introdotti dalla natura o dai nuotatori.

L'acqua della piscina viene aspirata attraverso il sistema di tubature e convogliata nel filtro dalla pompa di filtrazione.

La filtrazione a cartuccia è un metodo di depurazione dell'acqua della piscina rinomato per la sua semplicità ed efficacia.

Il processo inizia quando l'acqua della piscina entra nel filtro, passando attraverso una cartuccia costituita da un singolo elemento.

Questa cartuccia agisce come un filtro, intrappolando le particelle sospese nell'acqua e consentendo il ritorno dell'acqua pulita nella piscina. Quando le impurità, come la polvere, si accumulano nell'elemento della cartuccia, la pressione dell'acqua aumenta, con conseguente riduzione del flusso.

Quando la pressione raggiunge un livello ritenuto inaccettabile, l'elemento della cartuccia deve essere rimosso per la pulizia.

In genere, per ripristinare l'efficienza del filtro è sufficiente un semplice lavaggio a spruzzo con un tubo.

Questa fase assicura che il sistema di filtrazione funzioni in modo ottimale e mantenga la qualità dell'acqua della piscina a livelli soddisfacenti.



Per garantire una qualità ottimale dell'acqua, è importante che il tempo di filtrazione sia sufficientemente lungo; una buona stima è :

$$\text{Tempo di filtrazione} = T^\circ \text{ dell'acqua} / 2$$

Tuttavia, se la temperatura dell'acqua supera i 26°C, può essere necessario un tempo di filtrazione aggiuntivo, fino a raggiungere una filtrazione continua (24 ore al giorno) al di sopra dei 30°C.

Installazione

Preambolo

Prima di iniziare l'installazione, verificare che le apparecchiature siano compatibili tra loro (portata e pressione di esercizio) e che siano dimensionate per il volume d'acqua da trattare.

Modello	PF-NFX025	PF-NFX050	PF-NFX075	PF-NFX100
Area di filtrazione (m ²)	2,25	4,63	7,00	9,40
Portata di filtrazione (m ³ /h)	4,0	8,0	11,0	13,0
Portata massima (m ³ /h)	5,5	11,4	17,0	22,9
Pressione massima di esercizio (bar)	2,5	2,5	2,5	2,5
Altezza (mm)	445	625	805	985
Temperatura massima (°C)	40	40	40	40
Volume della piscina (m ³)*	25	50	65	80

* Calcolo basato sul riciclo medio dell'acqua in 6 ore.

** Tasso di filtrazione stimato basato su una velocità di filtrazione approssimativa di 1,7 m³/h/m².

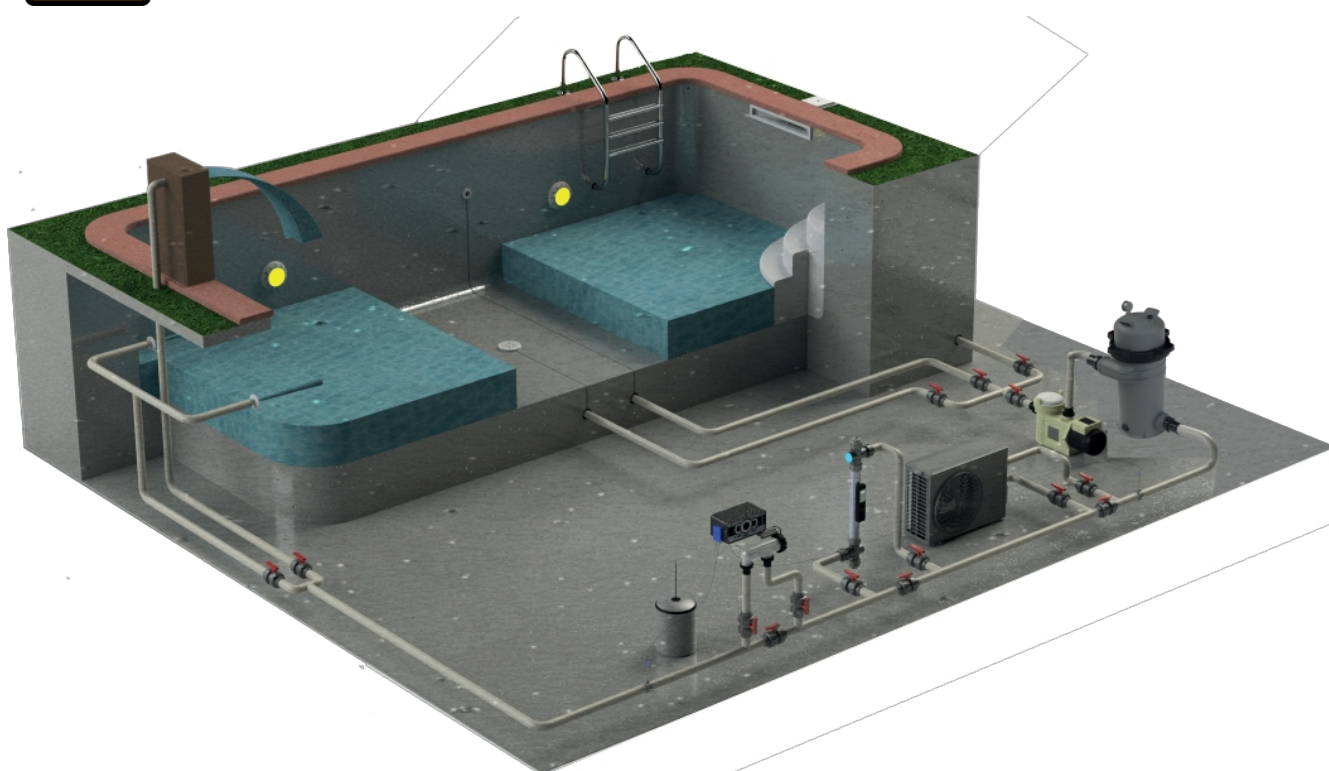
Per l'installazione e la manutenzione del filtro sono necessari solo semplici strumenti (cacciaviti e chiavi) e colla per tubi in PVC.

Il filtro deve essere installato su una superficie piana di cemento o su un terreno equivalente molto solido. Posizionare il filtro in modo che i collegamenti siano accessibili per l'uso e la manutenzione.

L'ideale è installare il filtro il più vicino possibile alla piscina, nel locale delle attrezzature, preferibilmente a 50 cm sotto il livello dell'acqua.



Utilizzare sempre tubi per piscine in PVC del diametro corretto.



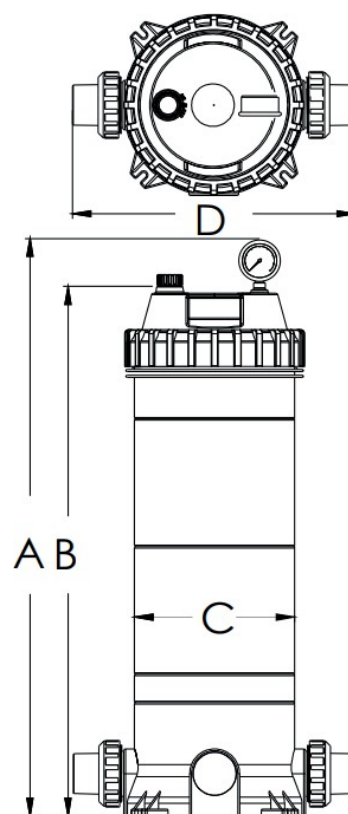
Installazioni

e

Questo prodotto deve essere installato e sottoposto a manutenzione solo da un professionista della piscina qualificato.

1. Il sistema di filtrazione deve essere installato su una soletta piana di cemento o su un'altra base rigida. Scegliere un luogo ben drenato e ventilato che non si allaghi in caso di pioggia. Posizionare il filtro in modo che i collegamenti dei tubi e lo scarico invernale siano comodi e accessibili per il funzionamento, la manutenzione e lo svernamento.
2. Posizionare il corpo del filtro in modo che tutte le etichette di funzionamento e di sicurezza siano visibili.
3. Posizionare il filtro in modo che scarichi per gravità.
4. Se possibile, collocare la pompa e il filtro all'ombra per proteggerli dalla luce solare diretta.
5. Collegare l'impianto idraulico di aspirazione della piscina tra lo skimmer, l'uscita della piscina (dalla piscina) e la pompa.
6. Installare le tubature dal filtro alla piscina (ritorno alla piscina).
7. Non collocare i comandi della pompa sopra o vicino al filtro.
8. Controllare che l'acqua che defluisce dal tappo di scarico sia diretta lontano dagli apparecchi elettrici.

Modello	Altezza A (mm)	Altezza B (mm)	Diametro C (mm)	Diametro D (mm)
PF-NFX025	445	387	225	397
PF-NFX050	625	567	225	397
PF-NFX075	805	747	225	397
PF-NFX100	985	927	225	397



Messa in

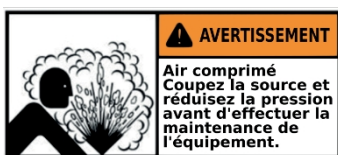
Prima di avviare la pompa :

1. Utilizzare SOLO i componenti del sistema Netflix.

Assicurarsi che il coperchio del filtro e il serbatoio siano fissati correttamente. Verificare che il tappo di scarico del filtro sia in posizione bloccata e che nessun componente del filtro sia mancante, danneggiato o non originale di Netflix.

2. Controllare che le valvole dei tubi di aspirazione e di scarico siano aperte. Verificare che il tappo di spurgo dell'aria sul coperchio del filtro sia aperto e che il sistema di bloccaggio del coperchio sia in posizione e funzioni in modo sicuro.

Avvio della pompa



Non avvicinarsi alla pompa durante l'avvio. I sistemi di circolazione di piscine e spa funzionano ad alta pressione. Quando si effettua la manutenzione di qualsiasi parte del sistema di circolazione (anello di chiusura, pompa, filtro, valvole, ecc.), l'aria può entrare nel sistema e diventare pressurizzata.

È essenziale fissare il coperchio del filtro e il coperchio del prefiltro per evitare che la pressione si scarichi violentemente. Inoltre, assicurarsi che il tappo di sfiato del filtro sia aperto e attendere che si scarichi tutta la pressione nel sistema prima di rimuovere il coperchio per accedere al cestello ed effettuare la pulizia. Questa procedura di sicurezza è essenziale per evitare qualsiasi rischio di lesioni durante la manutenzione del sistema di circolazione della piscina o della spa.

1. Quando si avvia la pompa di filtrazione, non stare sopra o vicino al filtro. Se si verifica una perdita d'acqua dal morsetto, arrestare tutte le pompe del sistema e interrompere l'alimentazione elettrica. Non tornare al filtro finché la perdita d'acqua non si è arrestata. Rimontare il sistema di serraggio seguendo le istruzioni riportate nella pagina precedente del presente manuale d'uso.
2. Tornare al filtro e NON chiudere la valvola di sfiato manuale a meno che da essa non esca un flusso d'acqua costante e non aria o una miscela di aria e acqua.

Come funziona

La filtrazione inizia non appena il filtro viene attraversato da un flusso regolare. Quando il filtro rimuove le impurità dall'acqua della piscina, queste si accumulano e creano una resistenza al flusso. Di conseguenza, la pressione aumenta e la portata diminuisce.

1. Registrare la pressione iniziale di partenza, che corrisponde alla lettura della pressione quando un nuovo elemento filtrante è in servizio in condizioni di filtrazione.

2. Ogni volta che si installa un "nuovo elemento filtrante" o si pulisce un "elemento della cartuccia filtrante", assicurarsi che il sistema sia in modalità di filtrazione, quindi ruotare la freccia su "START" nella posizione indicata dall'ago del manometro per registrare la pressione di avvio. Monitorare periodicamente la pressione. Quando il valore della pressione supera il segno "FILTRO PULITO", seguire le istruzioni fornite nella sezione "Rimozione della cartuccia" per pulire gli elementi della cartuccia filtrante.



Istruzioni per la rimozione del filtro

1. Spegnerle tutte le pompe di circolazione dell'impianto e l'alimentazione elettrica del blocco apparecchiature.
2. Posizionare tutte le valvole del sistema in modo da impedire all'acqua di fluire verso il filtro.
3. Aprire il tappo di sfiato.
4. Rimuovere il tappo di scarico e far defluire l'acqua dal filtro.
5. Svitare l'anello di bloccaggio (in senso antiorario).
6. Sollevare il coperchio del filtro con l'anello di fissaggio. Non tenere il manometro per sollevare il coperchio.
7. Rimuovere l'elemento dalla cartuccia.

Rimozione della cartuccia

1. Rimuovere l'elemento della cartuccia filtrante inclinandolo leggermente e sollevandolo.
2. Pulire l'elemento della cartuccia filtrante.

Pulizia della cartuccia

L'elemento filtrante della cartuccia può essere lavato all'interno e all'esterno con un tubo da giardino. Per ottenere risultati ottimali, dopo aver lavato la cartuccia con un tubo, spazzolare accuratamente la superficie pieghettata per rimuovere le particelle più fini. Non utilizzare acqua ad alta pressione per il lavaggio, poiché potrebbe danneggiare l'elemento filtrante. È possibile che sulle pieghe della cartuccia siano presenti detriti che potrebbero non essere stati rimossi dal lavaggio a getto.

Istruzioni per il rimontaggio del filtro

Reinstallazione della cartuccia

1. Sciacquare e rimuovere le impurità e i detriti dal fondo dell'alloggiamento del filtro inferiore.
2. Sciacquare eventuali impurità e detriti dall'alloggiamento del filtro superiore e dall'area di uscita dell'aria.
3. Rimettere con cura le cartucce sui mozzetti del collettore inferiore.
4. Posizionare saldamente il coperchio sulla cartuccia.

Istruzioni per il rimontaggio del filtro

Pulire l'anello di tenuta e la superficie di tenuta

1. Rimuovere la guarnizione O-ring dal serbatoio del filtro.
2. Con un panno pulito, pulire la superficie della guarnizione inferiore del corpo del filtro e ripulirla da sporco e detriti. Non utilizzare solventi.
3. Con un panno pulito, pulire la superficie di tenuta superiore del corpo del filtro.



Riassemblaggio del corpo e della boccola

1. Posizionare la guarnizione O-ring sul coperchio. Posizionare il coperchio con la guarnizione sul serbatoio.
2. Serrare l'anello di bloccaggio (in **s e n s o o r a r i o**) fino all'arresto.
3. Assicurarsi che il coperchio e il serbatoio siano bloccati correttamente con l'anello di bloccaggio.

NOTA: NON COLPIRE O BATTERE L'ANELLO DI SERRAGGIO CON UN MARTELLO O CON STRUMENTI METALLICI.

4. Verificare che il tappo di scarico del filtro sia in posizione APERTA e che non vi siano componenti danneggiati o mancanti.
5. Assicurarsi che il tappo di scarico sia chiuso.
6. Aprire tutte le valvole del sistema per consentire all'acqua della piscina di circolare e fluire nel sistema di filtrazione e attraverso il filtro nella piscina.
7. Attendere che l'acqua esca dal tappo di sfiato, quindi chiuderlo completamente.

Pulizia della piscina

L'aspirazione può essere effettuata direttamente nel filtro (se necessario).
Pulire la cartuccia dopo l'aspirazione (se necessario).

Svername

nto

Nelle zone in cui si prevedono temperature inferiori allo zero, il filtro deve essere svuotato per proteggerlo da eventuali danni.

1. Per rimuovere e pulire la cartuccia, seguire le istruzioni riportate nella sezione "Istruzioni per la rimozione del filtro".
2. Reinstallare la cartuccia nel filtro.
3. Durante lo stoccaggio, serrare saldamente l'anello di bloccaggio.
4. Rimontare il filtro seguendo le istruzioni di montaggio del filtro.
5. Assicurarsi di lasciare il tappo di scarico allentato durante l'inverno per evitare di rompere la carrozzeria.

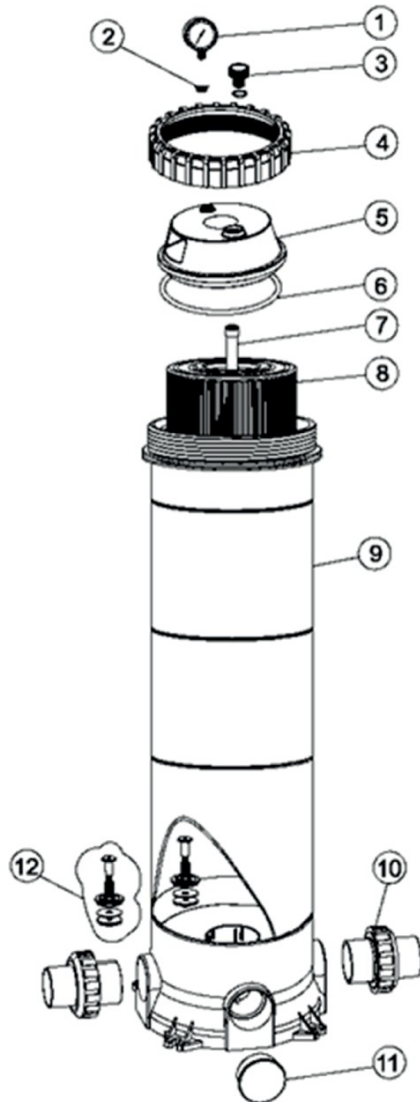
Risoluzione dei problemi

	Basso flusso d'acqua	Cicli di filtrazione	L'acqua della piscina rimane torbida
SOLUZIONE	<ol style="list-style-type: none">1. Controllare che i cestelli dello schiumatoio e della pompa siano liberi da detriti.2. Verificare che non vi siano restrizioni n e i tubi di aspirazione e di scarico.3. Verificare che non vi siano perdite d'aria nel tubo di aspirazione (le bolle vanno in piscina).4. Non rimuovere la cartuccia filtrante.	<ol style="list-style-type: none">1. Controllare la presenza di alghe nella piscina e, se necessario, effettuare una superclorazione.2. Assicurarsi che i livelli di cloro e di pH rientrino in un intervallo appropriato (se necessario, correggere).	<ol style="list-style-type: none">1. Controllare i livelli di cloro, pH e alcalinità totale e regolarli se necessario.2. assicurarsi che il filtro abbia una portata sufficiente.3) Far funzionare il filtro per periodi più lunghi.

Parametri chimici dell'acqua di

LIVELLI CHIMICI CONSIGLIATI PER LE PISCINE	
LIVELLO DI pH	6.8 à 7.6
ALCALINITÀ TOTALE	Da 80 a 120 ppm
DUREZZA DEL CALCIO	Da 200 a 400 ppm
CLORO COMBINATO	0,2 ppm massimo
CLORO (STABILIZZATO)	Da 1,0 a 3,0 ppm
STABILIZZATORE DI CLORO (acido cianurico)	Da 30 a 80 ppm

Vista esplosa e parti del filtro



NO.	Codice	Descrizione	Quantità
1	6011032	Manometro con O-ring	1
2	1111048	Connettore del manometro	1
3	89010701	Tappo di scarico	1
4	1021006	Anello di fissaggio del coperchio	1
5	1011002	Coperchio	1
6	2011034	O-ring per il coperchio	1
7	89060103	PF-NFX025 Tubo per eventi in PVC	1
7	89060104	PF-NFX050 Tubo in PVC per eventi	1
7	89060105	PF-NFX075 Tubo per eventi in PVC	1
7	89060106	PF-NFX100 Tubo in PVC per eventi	1
8	914100012	Cartuccia PF-NFX025	1
8	914100013	Cartuccia PF-NFX050	1
8	914100014	Cartuccia PF-NFX075	1
8	914100015	Cartuccia PF-NFX100	1
9	89060116	PF-NFX025 alloggiamento del filtro	1
9	89060117	PF-NFX050 alloggiamento del filtro	1
9	89060118	PF-NFX075 alloggiamento del filtro	1
9	89060119	Alloggiamento del filtro PF-NFX100	1
10	89060114	Unione da 1,5	2
10	89060115	Bocchettone da 2	2
11	1011015	Spina	1
12	89060109	Valvola di scarico	1

Garanzia

Poolstar garantisce il proprietario originale contro i difetti di materiale e di fabbricazione del filtro Poolex NETFLUX per un periodo di **cinque (5) anni** per il serbatoio e di **due (2) anni** per le altre parti, **escluse quelle soggette a usura (guarnizioni, tappo di scarico, cartuccia)**.

La garanzia entra in vigore alla data della prima fattura e alla presentazione della fattura di acquisto.

La garanzia non si applica nei seguenti casi:

- Malfunzionamenti o danni derivanti da installazione, uso o riparazione non conformi alle istruzioni di sicurezza.
- Malfunzionamento o danni causati da un ambiente chimico inadeguato nella piscina.
- Malfunzionamenti o danni derivanti da condizioni non idonee all'uso previsto dell'apparecchio.
- Danni causati da negligenza, incidente o forza maggiore.
- Malfunzionamenti o danni causati dall'uso di accessori non autorizzati.

Le riparazioni effettuate durante il periodo di garanzia devono essere approvate prima di essere eseguite e affidate a un tecnico autorizzato. La garanzia decade se l'apparecchio viene riparato da una persona non autorizzata da Poolstar.

Le parti in garanzia saranno sostituite o riparate a discrezione di Poolstar. Le parti difettose devono essere restituite alla nostra fabbrica entro il periodo di garanzia per essere coperte. La garanzia non copre il costo della manodopera o della sostituzione non autorizzata. La restituzione del pezzo difettoso non è coperta dalla garanzia.

Madame, Monsieur,

Une question ? Un problème ? Ou simplement enregistrer votre garantie, retrouvez-nous sur notre site internet :

<https://assistance.poolstar.fr/>

Nous vous remercions de votre confiance
et vous souhaitons une excellente baignade.

Vos coordonnées pourront être traitées conformément à la Loi Informatique et Liberté du 6 janvier 1978 et ne seront divulguées à quiconque.