



TURBO SALT **ELECTROLIZADOR CON SAL**

La desinfección con sal nunca ha sido tan compacta

- ↳ Ultra compacto y fácil de instalar
- ↳ 4 modos de funcionamiento + 2 modos Boost
- ↳ Compatible con piscinas elevadas y enterradas
- ↳ Funcionamiento con baja salinidad 3g/L
- ↳ Garantía de larga duración de 7.000 horas

GARANTÍA
Panel de control + Célula

3
AÑOS

6 VERSIONES DISPONIBLE

6 modos de funcionamiento

Cubierta	Primavera	Verano	Confort	Boost	Boost ++
25%	50%	75%	100%	150%	300%

Un concentrado de tecnologías para la agua naturalmente sana.

Electrólisis salina, para una piscina sana, sin productos químicos.

Ya sea para una piscina elevada o para una piscina enterrada, el tratamiento por electrólisis salina tiene muchas ventajas, empezando por el aspecto económico.

Sin los imprescindibles pastillas de cloro, puede añadir sal marina al agua a razón de 3g por litro de agua. El electrolizador se encarga de generar cloro a partir de la sal en el agua. Una vez completada su acción desinfectante el cloro se convierte de nuevo en sal. Es un círculo virtuoso círculo que ofrece el Turbo Salt.

Disponible para piscinas de 10 a 80m³ el Turbo Salt se suministra con 50mm (1' 1/2), así como accesorios de 32/38 mm. Gracias a su soporte de pared o de suelo, este clorador salino se adapta a todo tipo de filtración y su diseño ultracompacto y su tamaño ultracompacto permite instalarlo en las salas técnicas más pequeñas.

Además del aspecto económico, la cloración del agua salada tiene muchas otras ventajas. No más los olores químicos y el almacenamiento de los pastillas de cloro. Su uso también es simplificado, ya que la producción de cloro se controla con el toque de un botón para controlar la producción de cloro condiciones y el uso de la piscina. condiciones y uso de la piscina.

Este tipo de tratamiento es mucho más suave para la piel, los ojos, el cabello y la piel, los ojos, el cabello y las mucosas, especialmente para las personas propensas a la irritación.

Con Turbo Salt, puede mantener el agua de su estanque fresca durante más tiempo: utilizando menos productos químicos, se evita la saturación de los estabilizadores que son típicos de las pastillas de cloro.

¿Lo sabía?

El contenido de sal del agua de mar es de unos 34g/L de agua, mientras que un electrolizador funciona a 3g/L.

Accesorios incluidos

2 racores de 50 mm
para pegar



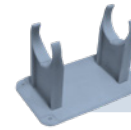
2 racores de 32/ 38 mm



Toma eléctrica
diferencial 10 mA



Soporte de montaje
multiposición



On/Off

Temperatura del agua
y Índice de producción

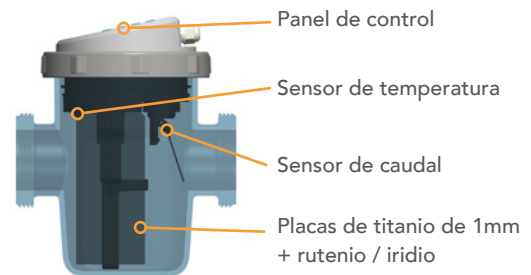
Cambio de modo de funcionamiento

Modo "Super Boost"

Alerta de bajo nivel de sal

Funcionamiento intuitivo

Fácil de usar



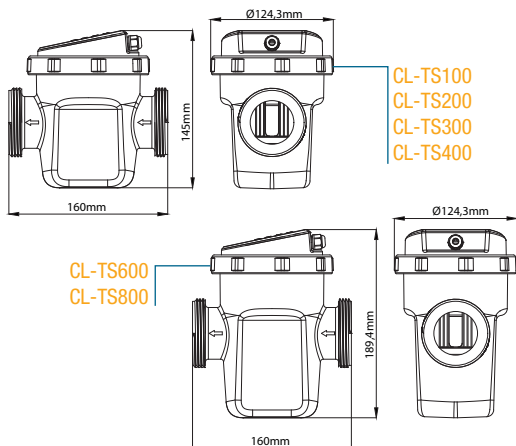
Panel de control

Sensor de temperatura

Sensor de caudal

Placas de titanio de 1mm
+ rutenio / iridio

2 Dimensiones compactas



CL-TS100
CL-TS200
CL-TS300
CL-TS400

CL-TS600
CL-TS800

Referencia	CL-TS100	CL-TS200	CL-TS300	CL-TS400	CL-TS600	CL-TS800
Volumen de la piscina (m ³)	10	20	30	40	60	80
Producción g/h	2	4	6	8	12	18
Conexión	Adaptadores de 50 mm para pegar / 32/38 mm					
Salinidad	3,5ppm					
Protección	IPX4					
Modo de piscina cerrada	Sí, manual					
Limpieza automática	Por inversión de polaridad					
Alarmas	Contenido de sal demasiado alto / bajo, caudal de agua insuficiente					
Orientación de la célula	Horizontal o vertical					
Medidas del cajetín	125 x 160 x 145 mm			125 x 160 x 190 mm		
Dimensiones de la célula	Longitud 40cm con conectores - DN 50mm					
Modos	Automático / Hibernación / Cloración de choque					
Garantía	3 años: panel de control + célula 7 000h					