

## THINCLEAR MULTI CARTRIDGE FILTER



### **INSTALLATIE- & GEBRUIKERSHANDLEIDING**

Lees aandachtig en bewaar voor toekomstig gebruik

## **! AANDACHTIG LEZEN!**

**Deze installatiehandleiding maakt integraal deel uit van het product.  
Ze moeten aan de installateur worden gegeven en door de gebruiker worden bewaard.**

Als je de handleiding kwijt bent, raadpleeg dan de website: [www.poolex.fr](http://www.poolex.fr)

De instructies en waarschuwingen in deze handleiding moeten zorgvuldig worden gelezen en begrepen, omdat ze belangrijke informatie geven over de veilige bediening en bediening van het filter.

**Bewaar deze handleiding op een toegankelijke plaats voor toekomstig gebruik.**

**De installatie moet worden uitgevoerd door een gekwalificeerde vakman in overeenstemming met de geldende voorschriften en de instructies van de fabrikant.** Onjuiste installatie kan leiden tot lichamelijk letsel bij mensen of dieren, evenals mechanische schade waarvoor de fabrikant in geen geval aansprakelijk kan worden gesteld.

**Controleer na het uitpakken van het filter de inhoud op beschadigingen.**

Voordat u het filter aansluit, moet u controleren of de gegevens in deze handleiding compatibel zijn met de werkelijke installatieomstandigheden en de maximaal toegestane limieten voor het product in kwestie niet overschrijden.

**In geval van een storing en/of defect moet de stroomtoevoer naar uw technische ruimte worden onderbroken** en mag niet worden geprobeerd om storingen aan de tank te verhelpen.

Reparatiewerkzaamheden mogen alleen worden uitgevoerd door een erkende technische hulpdienst met originele reserveonderdelen.

Als de bovenstaande clausules niet worden nageleefd, kan dit de veilige werking van het filter nadelig beïnvloeden.

Om ervoor te zorgen dat het filter efficiënt en in goede staat blijft, is het belangrijk dat het regelmatig wordt onderhouden volgens de meegeleverde instructies.

Als het filter wordt verkocht of overgedragen, zorg er dan altijd voor dat alle technische documentatie samen met de apparatuur wordt overgedragen aan de nieuwe eigenaar.

Deze filter is uitsluitend ontworpen voor de behandeling van zwembaden. Elk ander gebruik moet als ongeschikt, onjuist of zelfs gevaarlijk worden beschouwd.

**Elke contractuele of buitencontractuele aansprakelijkheid van de fabrikant/distributeur wordt als nietig beschouwd voor schade veroorzaakt door fouten bij de installatie of het gebruik, of door het niet naleven van de instructies in deze handleiding of van de installatienormen die gelden voor de apparatuur die het voorwerp uitmaakt van dit document.**

## Inhoudsopgave

Verpakking.....	3
Veiligheidsinstructies .....	4
Hoe het werkt .....	5
Installatie.....	6
Inbedrijfstelling .....	8
Hoe het werkt.....	9
Instructies voor het verwijderen van het filter. ....	9
Instructies voor het opnieuw monteren van het filter.....	9
Instructies voor het opnieuw monteren van het filter.....	11
Overwintering.....	11
Problemen oplossen .....	11
Chemische parameters van water .....	11
Exploded views en onderdelenlijsten .....	12
Garantie.....	13

## Verpakking

Je THINCLEAR filter wordt geleverd met 1 doos, 1 zak met aansluitingen en 1 gebruiksaanwijzing:

Doos bevat :

<b>FILTER</b>	<b>PF-TCR330</b>	<b>PF-TCR430</b>	<b>PF-TCR530</b>	<b>PF-TCR680</b>
Tank	1	1	1	1
Tankdeksel + Voorgemonteerde afdichting	1	1	1	1
Voorgemonteerde borgring	1	1	1	1
Moeren vastgeschroefd op filterinlaat en -uitlaat	2	2	2	2
Filterpatroon	4	4	4	8

	<b>PF-TCR330</b>	<b>PF-TCR430</b>	<b>PF-TCR530</b>	<b>PF-TCR680</b>
Meertalige handleiding	1	1	1	1

Het zakje bevat :

	<b>PF-TCR330</b>	<b>PF-TCR430</b>	<b>PF-TCR530</b>	<b>PF-TCR680</b>
Horizontale uitlaatdrukmeter	1	1	1	1
O-ringen voor fittingen	2	2	2	2
Zelfklevende fitting D.50mm	2	2	2	2
Zelfklevende fitting D.63mm	2	2	2	2
Condenspot met O-ring	1	1	1	1

## Veiligheidsinstructies

De installatie en het onderhoud van de stroomopwaartse elektrische onderdelen moeten worden uitgevoerd door een professionele elektricien. Anders bestaat er gevaar voor elektrocutie, ernstig letsel, materiële schade en zelfs levensgevaarlijke gevolgen.

Voordat er onderhoud wordt gepleegd of werkzaamheden worden uitgevoerd, moeten alle machines, met name de circulatiepomp, spanningsloos worden gemaakt zodat het filter niet meer onder druk staat:



**Schroef de dekselkraag nooit los terwijl de pomp draait.**

Reinig het voorfilter van de pomp regelmatig om ervoor te zorgen dat het water goed en zonder overdruk circuleert.

Bij lage temperaturen, vooral als actief overwinteren niet meer mogelijk is (vraag uw dealer om advies), raden we u sterk aan om het water uit het filter af te tappen met behulp van de aftapschroef onder in de tank.

Gebruik het filter niet zonder water en sluit het niet rechtstreeks aan op het waterleidingnet, aangezien de druk van sommige distributienetwerken hoger kan zijn dan de maximale werkdruk van het filter.

Controleer of uw apparatuur compatibel is met elkaar, in het bijzonder de stroomsnelheden en werkdrukken, en de geplande afmetingen voor het volume water dat moet worden behandeld.

Om de transparantie en integriteit van de kunststoffen te garanderen, mag je het filter niet reinigen met producten die kunststoffen afbreken (detergenten, oplosmiddelen, enz.).

Wees voorzichtig dat u de verschillende plastic onderdelen niet breekt en draai de schroeven/moeren niet te vast aan.

Zorg altijd voor het juiste niveau desinfectans en een pH-waarde van ongeveer 7,2.

De persoon die verantwoordelijk is voor de installatie moet deze handleiding zorgvuldig lezen. Neem bij onjuiste of foutieve bediening contact op met de dichtstbijzijnde geautoriseerde dealer of technische ondersteuning.

Als een onderdeel beschadigd is, koop dan bij voorkeur een vervangend onderdeel bij de fabrikant of een erkende dealer.



**HET NIET IN ACHT NEMEN VAN DEZE WAARSCHUWINGEN KAN MATERIËLE SCHADE, ELEKTRISCHE SCHOKKEN, COMPLICATIES, ANDER ERNSTIG LETSEL OF DE DOOD TOT GEVOLG HEBBEN.**

**LET OP - Laat dit apparaat niet gebruiken door kinderen om elk risico op letsel te voorkomen.**

**WAARSCHUWING - Intensief gebruik van het zwembad en hoge temperaturen kunnen lange filtratietijden vereisen (zelfs 24 uur per dag) om een bevredigend niveau van reinheid en waterkwaliteit te handhaven.**

## Werkingsprincipe

Je zwembadfilter is het belangrijkste onderdeel van je technische ruimte en zorgt ervoor dat je water schoon en helder is. Dan zijn er nog de chemische behandelingscomponenten.

Om dit te doen, bevat je zwembadfilter verschillende patronen (4 of 8 afhankelijk van het model) die mechanisch al het afval verwijderen dat groter is dan de filterfijnheid van het gebruikte medium en dat in het water zweeft en door de natuur of door zwemmers wordt ingebracht.

Het zwembadwater wordt door het buizensysteem aangezogen en door de filterpomp naar de bovenkant van de filter gezogen.

Het water komt binnen via de bovenkant van de filter, passeert de filterpatronen en onzuiverheden worden mechanisch geblokkeerd door de patronen.

Het water stijgt naar de top, valt dan terug naar beneden en verlaat het onderste deel van de filter. Eenmaal gefilterd wordt het terug in het zwembad gepompt via het buizensysteem dat wordt aangedreven door de filterpomp.

De ophoping van afval dat door de filterpatronen in het filter wordt vastgehouden, verandert de stroomsnelheid en verhoogt de druk. De filterpatronen moeten dan worden gereinigd.

Was de patronen wanneer de begindruk met 1,7 bar (25PSI) wordt verhoogd.

Voor een optimale waterkwaliteit is het belangrijk dat de filtratietijd lang genoeg is:

$$\text{Filtratietijd} = \text{Water T}^\circ / 2$$

Maar als de watertemperatuur hoger is dan 26°C, kan extra filtratietijd nodig zijn, totdat continue filtratie (24 uur per dag) wordt bereikt boven 30°C.



## Installatie

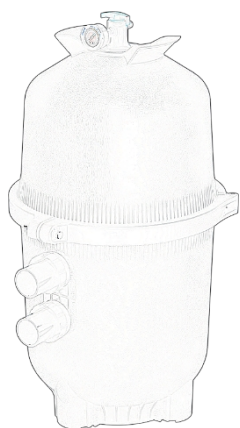
### Preambule

Voordat je met de installatie begint, moet je controleren of je apparatuur compatibel is met elkaar (debiet en werkdruk) en of de afmetingen geschikt zijn voor de hoeveelheid water die behandeld moet worden.

Model	PF-TCR330	PF-TCR430	PF-TCR530	PF-TCR680
Filteroppervlak (m <sup>2</sup> )	30.66	39.95	49.24	63.17
Filtratiedebiet (m <sup>3</sup> /h)**	18	20	25	32
Maximale doorstroming (m <sup>3</sup> /u)	28.1	34.1	34.1	34.1
Max. werkdruk (bar)	3.5	3.5	3.5	3.5
Verticale doorgang	34	48	67	81
Horizontale vrije ruimte	46	46	46	46
Max. temperatuur (°C)	43	43	43	43
Volume zwembad (m <sup>3</sup> )*	110	120	145	190

\* Berekening gebaseerd op gemiddelde waterrecycling over 6 uur.

\*\* Geschatte filtratiesnelheid gebaseerd op een filtratiesnelheid van ongeveer 0,5 m<sup>3</sup>/h/m<sup>2</sup>.



Er is alleen eenvoudig gereedschap (schroevendraaiers en steeksleutels) en PVC-pijplijm nodig om het filter te installeren en te onderhouden.

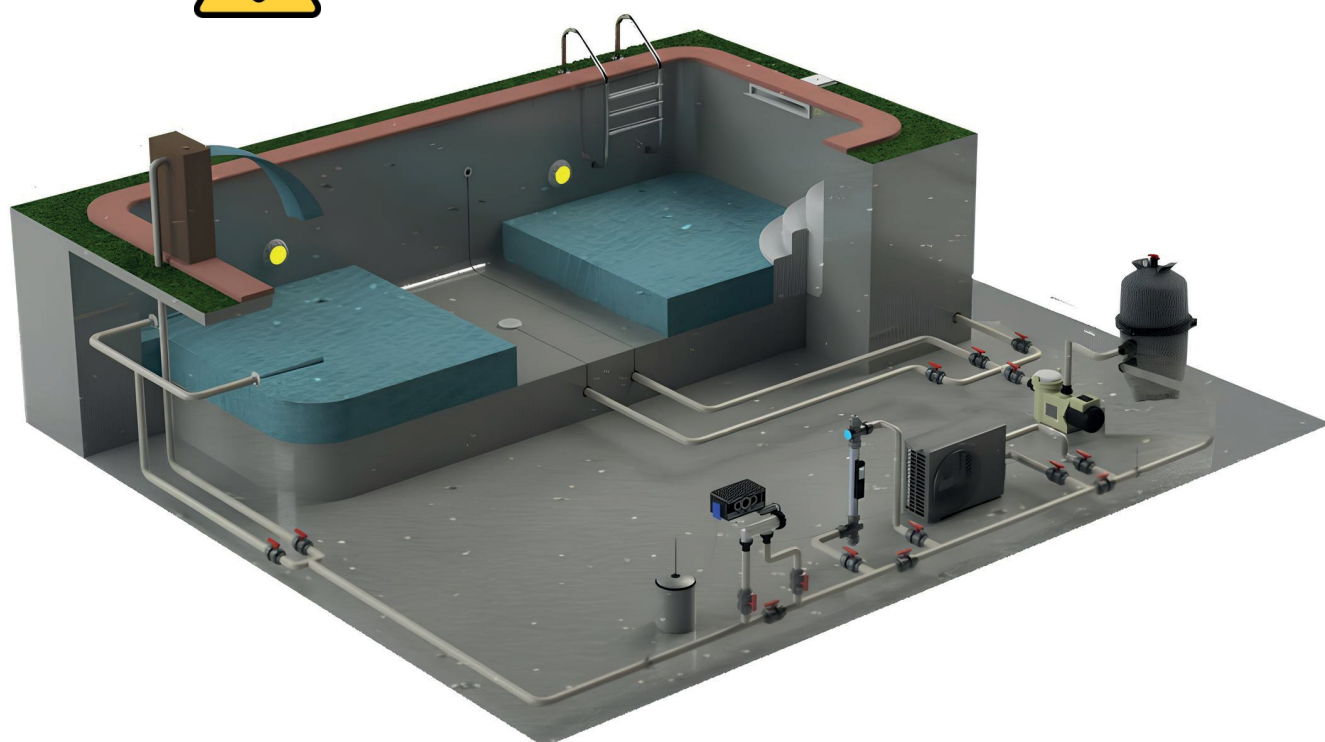
**Het filter moet worden geïnstalleerd op een vlakke betonnen ondergrond of een gelijkwaardige zeer stevige ondergrond.**

**Plaats het filter zo dat de aansluitingen toegankelijk zijn voor gebruik en onderhoud.**

**In het ideale geval wordt de filter zo dicht mogelijk bij het zwembad in de technische ruimte geïnstalleerd, bij voorkeur 50 cm onder het waterniveau.**



**Gebruik altijd PVC zwembadbuizen met de juiste diameter.**

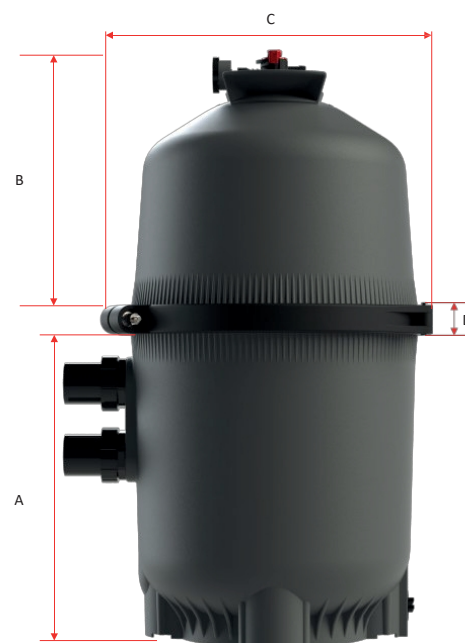


## Installatie

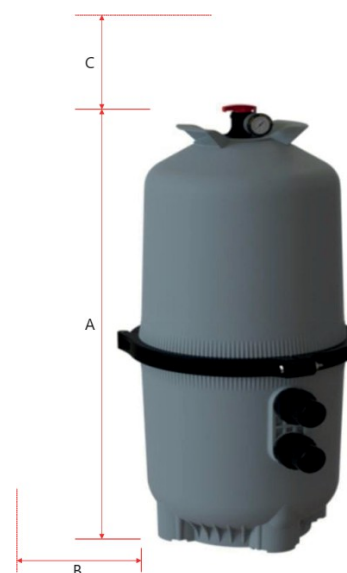
Dit product mag alleen worden geïnstalleerd en onderhouden door een gekwalificeerde zwembadprofessional.

1. Het filtratiesysteem moet worden geïnstalleerd op een vlakke betonnen plaat of een andere stevige ondergrond. Kies een goed gedraineerde en geventileerde locatie die niet overstroomt in geval van regen. Plaats het filter zo dat de pijpansluitingen en de winterafvoer gemakkelijk en toegankelijk zijn voor bediening, onderhoud en overwintering.
2. Plaats het filterhuis zodanig dat alle bedienings- en veiligheidslabels zichtbaar zijn.
3. Plaats het filter zo dat het door de zwaartekracht wordt afgevoerd.
4. Plaats de pomp en het filter indien mogelijk in de schaduw om ze te beschermen tegen direct zonlicht. 5 Sluit de aanzuigleiding van het zwembad aan tussen de skimmer, de zwembaduitlaat (van het zwembad) en de pomp.
6. Installeer de leidingen van het filter naar het zwembad (terug naar het zwembad).
7. Plaats de bedieningselementen van de pomp niet boven of in de buurt van het filter.
8. Controleer of de waterafvoer van de hoge-stroomafvoerklep weg van de apparaten is gericht. elektrisch.

MODEL	A (cm)	B (cm)	C (cm)	D (cm)
PF-TCR330	53	30,8	60,2	4,85
PF-TCR430	53	45,6	60,2	4,85
PF-TCR530	53	64,4	60,2	4,85
PF-TCR680	53	78,4	60,2	4,85



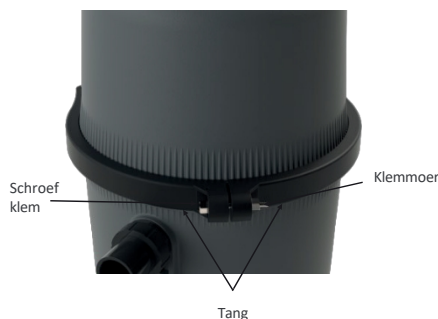
MODEL	A (cm)	VRIJE RUIMTE VEREIST	
		B Zijde (cm)	C Hoogte (cm)
PF-TCR330	88,60	46,00	34,00
PF-TCR430	103,50	46,00	48,00
PF-TCR530	122,30	46,00	67,00
PF-TCR680	136,20	46,00	81,00



## Inbedrijfstelling

### Voordat u de pomp start :

1. Gebruik ALLEEN onderdelen van het Thin-Clear systeem, inclusief de montageklem en de versterkte pakking. Verkeerd vastgedraaide klemelementen kunnen tijdens het gebruik breken, wat kan leiden tot explosieve scheiding van de onderdelen. Zorg ervoor dat het filterdeksel en de tank goed vastzitten met de klemrichting. Controleer of de filterontluchtingsplug (handmatig) in de VERGRENDELDE stand staat en of er geen filteronderdelen ontbreken, beschadigd zijn of niet origineel zijn voor Thinclear.



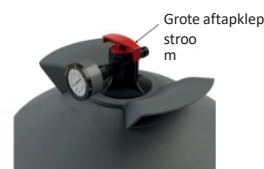
2. Sluit de aftapplug van het filter.

Opmerking: voor de aftapplug is een O-ring nodig.

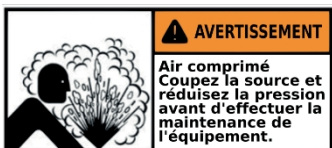
3. Open alle kleppen in het systeem zodat het zwembadwater naar het filtratiesysteem kan gaan, het filter binnengaat en terugkeert naar het toevoercircuit.



4. Open de aftapklep voor hoge stroming om de lucht uit het filter te verwijderen wanneer de pomp opstart.



### De pomp starten



Kom niet in de buurt van de pomp tijdens het opstarten. Circulatiesystemen van zwembaden en spa's werken onder hoge druk. Wanneer een onderdeel van het circulatiesysteem (d.w.z. afsluitring, pomp, filter, kleppen, enz.) wordt onderhouden, kan lucht het systeem binnendringen en onder druk komen te staan.

Het filterdeksel en het voorfilterdeksel moeten stevig worden vastgezet om te voorkomen dat er druk wegvalt. Zorg er bovendien voor dat de afvoerklep voor de hoge stroming op de filter open staat en wacht tot alle druk in het systeem is weggelaten voordat u de afdekking verwijdert om toegang te krijgen tot de mand en de reiniging uit te voeren. Deze veiligheidsprocedure is essentieel om elk risico op letsel te vermijden bij het onderhoud van het circulatiesysteem van het zwembad of de spa.

1. Ga niet boven of in de buurt van het filter staan als u de filterpomp start. Als er een waterlek bij de klem verschijnt, stop dan alle pompen in het systeem en sluit alle elektrische voeding af. Ga niet terug naar het filter totdat het waterlek is gestopt. Zet het klemsysteem weer in elkaar volgens de instructies op de vorige pagina van deze gebruikershandleiding.

2. Keer terug naar het filter en sluit de hoge-stroomafvoerklep NIET, tenzij er een gestage stroom water uit komt en geen lucht of een lucht-watermengsel.

## Hoe het werkt

Filtratie begint zodra er een regelmatige stroom door de filter is. Terwijl de filter onzuiverheden uit het zwembadwater verwijdert, stapelen deze onzuiverheden zich op en creëren ze weerstand tegen de doorstroming. Als gevolg daarvan neemt de druk toe en het debiet af.

1. Noteer de initiële begindruk, dit is de drukwaarde die wordt gemeten wanneer een nieuw filterelement in gebruik wordt genomen onder filtratieomstandigheden.

2. Telkens wanneer u een "nieuw filterelement" installeert of een "filterpatroonelement" reinigt, moet u ervoor zorgen dat het systeem in de filtratiemodus staat en vervolgens de pijl op "START" in de stand zetten die wordt aangegeven door de naald op de manometer om de opstartdruk te registreren. Controleer de druk van tijd tot tijd. Wanneer de drukwaarde de markering "CLEAN FILTER" overschrijdt, volg dan de instructies in het hoofdstuk "cartridge verwijderen" om de filterpatroonelementen te reinigen.



## Instructies voor filterverwijdering

1. Schakel alle circulatiepompen van het systeem en alle elektrische voeding uit. stroomvoorziening op de blok blok.
2. Plaats alle kleppen in het systeem zodanig dat er geen water naar het filter kan stromen.
3. Open de hoge-stroomafvoerklep.
4. Verwijder de aftapplug en laat het water uit het filter lopen.
5. Draai de borgring los (tegen de klok in).
6. Til het filterdeksel op met de klem eraan vast. Houd de manometer niet vast om het deksel op te tillen.
7. Verwijder het element uit de cartridge.

### Cartridges verwijderen

1. Verwijder het filterelement door het iets te kantelen en eruit te tillen.
2. Reinig het filterelement.

### Patronen reinigen

Het filterelement van de cartridge kan van binnen en van buiten worden gewassen met een tuinslang. Voor het beste resultaat borstel je na het wassen van de cartridge met een tuinslang voorzichtig over het geplooide oppervlak om fijne deeltjes te verwijderen. Gebruik geen water onder hoge druk voor het wassen, want dit kan het filterelement beschadigen. Het kan zijn dat er vuil op de plooien van de cartridge zit, dat mogelijk niet is verwijderd door het wassen met een hogedrukspuit.

## Instructies voor het opnieuw monteren van het filter

### Cartridge opnieuw installeren

1. Spoel en verwijder onzuiverheden en vuil van de onderkant van het onderste filterhuis.
2. Spoel alle verontreinigingen en vuil uit het bovenste filterhuis en rond de luchtuitlaat.
3. Plaats de patronen voorzichtig terug op de onderste spuitstuknaven.
4. Plaats het deksel stevig op de cartridges.



## Instructies voor het opnieuw

### Afdichting en afdichtingsoppervlak reinigen

1. Verwijder de O-ringafdichting van het filterreservoir.
2. Veeg met een schone doek het oppervlak van de onderste afdichting van het filterhuis schoon en ontdoe de afdichting van vuil. Gebruik geen oplosmiddelen.
3. Veeg met een schone doek het bovenste afdichtingsoppervlak van het filterhuis schoon.



### Het lichaam en de klem weer in elkaar zetten

1. Plaats de O-ringafdichting op de afdichtingshouder aan de bovenkant van de tank.
  2. Plaats het tankdeksel over de O-ringafdichting en op de tank in een positie waarin alle bedienings- en veiligheidslabels zichtbaar zijn en zorg ervoor dat het deksel op de tank gecentreerd is. Oefening
- Oefen stevige, gelijkmatige druk uit op het deksel om de verzegeling in te drukken.



OPMERKING: Als de O-ring beschadigd is, moet deze worden vervangen.

3. Plaats de filterklem terug rond het bovenste en onderste filterhuis. Houd de uiteinden van de klem op zijn plaats terwijl u de bout en moer weer aanbrengt.
4. Draai de moer en bout vast met een momentsleutel.

### SLA NIET OP DE HALSBAND MET EEN HAMER OF ANDER VOORWERP. METAALGEREEDSCHAP.



5. Volg de instructies in het hoofdstuk "De pomp en het filtratiesysteem starten".

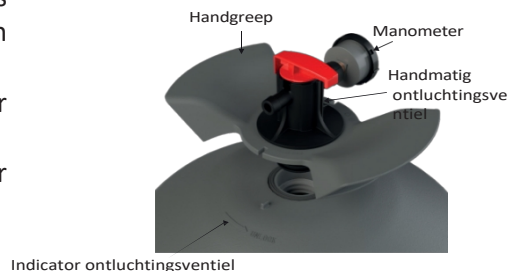
### Stofzuigen en schoonmaken van het zwembad

Er kan rechtstreeks in het filter worden gezogen (indien nodig). Reinig de cartridge na het stofzuigen (indien nodig).

### De handbediende ontluchtingsklep verwijderen

Het filter wordt geleverd met een handmatig ontluchtingsventiel voorgeïnstalleerd. Deze mag alleen door zwembadprofessionals worden onderhouden en de instructies moeten nauwkeurig worden opgevolgd:

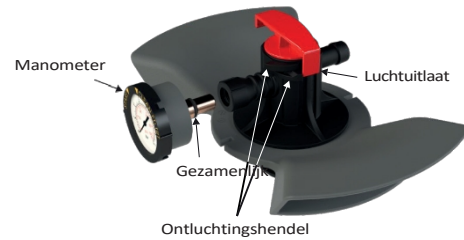
1. Schakel alle filtratiepompen van het systeem en de stroomtoevoer naar het apparaatblok uit.
2. Plaats alle kleppen in het systeem zodanig dat er geen water naar het filter kan stromen.
3. De handbediende ontluchtingsklep moet in de positie OPEN staan.
4. Wacht tot alle waterlekken zijn gestopt.
5. Pak de hendel bovenaan het bovenste filterhuis vast, draai deze linksom totdat de aftapklep op één lijn staat met de "UNLOCK"-positie op het filterdeksel en zorg ervoor dat het apparaat volledig is losgeklemd en til het eraf.
6. Trek recht omhoog om de aftapkraan en de hendel te verwijderen.



## Instructies voor het opnieuw monteren van het filter

### De handbediende ontluuchtingsklep opnieuw installeren

1. Controleer de toestand van de O-ring en vervang deze indien nodig.
2. Veeg het filterdeksel en de O-ringgroef schoon met een schone doek. Verwijder al het vuil.
3. Draai de ontluuchtingsplug totdat deze strak op het filterdeksel zit.



## Overwintering

In gebieden waar temperaturen onder het vriespunt kunnen worden verwacht, moet het filter worden afgetapt om het te beschermen tegen beschadiging.

1. Volg de stappen in het gedeelte "Instructies voor filterverwijdering" om de cartridge te verwijderen en te reinigen.
2. Plaats de cartridge terug in het filter.
3. Draai de borgring goed vast tijdens het opbergen.
4. Plaats het filter terug volgens de instructies voor het terugplaatsen van het filter.
5. Zorg ervoor dat de aftapplug los zit tijdens de winter om te voorkomen dat de carrosserie barst.

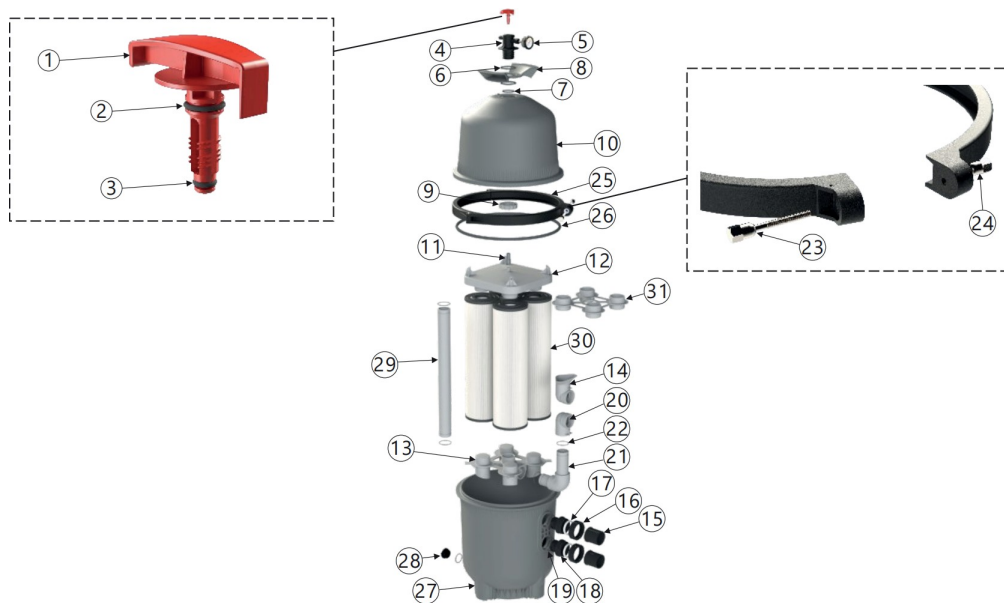
## Problemen oplossen

	Laag waterdebiet	Filtratiecycli	Het zwembadwater blijft troebel
OPLOSSING	<ol style="list-style-type: none"> <li>1. Controleer of de afschuimer en de pompkorven vrij zijn van van puin.</li> <li>2. Controleer of er geen beperkingen zijn in de aanzuig- en uitblaasleidingen.</li> <li>3. Controleer of er geen luchtlekken zijn in de aanzuigbuis (bellen gaan het zwembad in).</li> <li>4. Verwijder de filterpatronen niet.</li> </ol>	<ol style="list-style-type: none"> <li>1. Controleer het zwembad op algen en superchloreer indien nodig.</li> <li>2. Controleer of het chloor- en pH-niveau binnen het juiste bereik liggen (indien nodig bijstellen).</li> </ol>	<ol style="list-style-type: none"> <li>1. Controleer het chloor-, pH- en totaal alkaliteitsniveau en pas indien nodig aan.</li> <li>2. Zorg ervoor dat het filter voldoende doorstroomtijd heeft.</li> <li>3) Laat het filter langer draaien.</li> </ol>

## Chemische parameters van water

AANBEVOLEN CHEMISCHE NIVEAUS VOOR ZWEMBADEN	
pH-niveau	6.8 à 7.6
TOTALE ALKALITEIT	80 tot 120 ppm
CALCIUMHARDHEID	200 tot 400 ppm
GECOMBINEERD CHLOOR	0,2 ppm maximaal
CHLOOR (GESTABILISEERD)	1,0 tot 3,0 ppm
CHLORINE STABILISER (Cyanuurzuur)	30 tot 80 ppm

## Exploded view en filteronderdelen



NE E.	Code	Beschrijving	Qty
1	550178232	Spoelhendel	1
2	111040077	O-ring d14,3x2,5	1
3	111040078	O-ring d6x3,5	1
4	550178233	Handmatig ontluichtingsventiel	1
5	117038519	60psi manometer, kunststof behuizing	1
6	111040079	O-ring d50x5	1
7	111000048	O-ring D76 x d65,6 x 5	2
8	430138225	Handvat voor deksel	1
9	550058225	Handgreepmoer	1
10	550188173	Afdekking voor PF-TCR330	1
10	550188174	Afdekking voor PF-TCR430	1
10	550188175	Afdekking voor PF-TCR530	1
10	550188176	Afdekking voor PF-TCR680	1
11	4,109E+09	Luchtuitlaatpoort	1
12	E140402	Bovenplaat spuitstuk	1
13	550008229	Onderste afdichtplaat	1
14	550128230	Invoeradapter	1
15	430308158	Unie 2" - 2"1/2 ANSI	2
15	430309780	1"1/2 - 2" unie	2
15	430309779	Unie D.50mm	2
15	430309059	Unie D.63mm	2
16	430178159	2" 90° wartelmoer	2

NE E.	Code	Beschrijving	Qty
17	111040071	O-ring D77Xd62X8	2
18	430248177	Aansluiting voor buitendraad	2
19	111040081	O-ring d63,8x5	2
20	550128231	Uitgangsadapter	1
21	E140403	Elleboog	1
22	111040080	O-ring d50,5x2,5	4
23	112000083	3/8" schroef	1
24	112030022	3/8" moer	1
25	E140404	Halsketting	1
26	111000043	O-ring afdichting D526xd502x14	1
27	550228177	Onderlichaam	1
28	E160553	Aftapplug met O-ring	1
29	107048528	508 mm PVC slang voor PF-TCR330	1
29	107048529	PVC-slang 658 mm voor PF-TCR430	1
29	107048530	PVC slang 845mm voor PF-TCR530	1
29	107048531	986 mm PVC-slang voor PF-TCR680	1
30	914100022	PF-TCR330 patroonelement	1 pak (4 stuks)
30	914100023	PF-TCR430 patroonelement	1 pak (4 stuks)
30	914100024	PF-TCR530 patroonelement	1 pak (4 stuks)
30	914100025	PF-TCR680 patroonelement	1 pak (8 stuks)
31	550028176	Elementadapter alleen voor PF-TCR680	1
32	E140406	Klep compleet met handvat en O-ringen	1

## Garantie

Poolstar garandeert de oorspronkelijke eigenaar tegen materiaal- en fabricagefouten in de Poolex Thinclear Filtertank voor een periode van **tien (10) jaar** voor de tank en **drie (3) jaar** voor de andere onderdelen, **met uitzondering van slijtageonderdelen (afdichtingen, afvoerplug, patronen)**.

De garantie treedt in werking op de datum van de eerste factuur en op vertoon van de aankoopfactuur.

De garantie is niet van toepassing in de volgende gevallen:

- Storingen of schade als gevolg van installatie, gebruik of reparatie die niet voldoet aan de veiligheidsvoorschriften.
- Storingen of schade veroorzaakt door een ongeschikte chemische omgeving in het zwembad.
- Storingen of schade als gevolg van omstandigheden die ongeschikt zijn voor het beoogde gebruik van het apparaat.
- Schade veroorzaakt door nalatigheid, ongeval of overmacht.
- Storingen of schade veroorzaakt door het gebruik van niet-goedgekeurde accessoires.

Reparaties die tijdens de garantieperiode worden uitgevoerd, moeten worden goedgekeurd voordat ze worden uitgevoerd en moeten worden toevertrouwd aan een geautoriseerde technicus. De garantie vervalt als het apparaat wordt gerepareerd door een persoon die niet door Poolstar is geautoriseerd.

Onderdelen onder garantie worden naar goeddunken van Poolstar vervangen of gerepareerd. Defecte onderdelen moeten binnen de garantieperiode naar onze fabriek worden geretourneerd om gedekt te worden. De garantie dekt geen arbeidskosten of ongeautoriseerde vervanging. Het retourneren van het defecte onderdeel valt niet onder de garantie.

Madame, Monsieur,

**Une question ? Un problème ? Ou simplement enregistrer votre garantie, retrouvez-nous sur notre site internet :**

**<https://assistance.poolstar.fr/>**

Nous vous remercions de votre confiance  
et vous souhaitons une excellente baignade.

Vos coordonnées pourront être traitées conformément à la Loi Informatique et Liberté du 6 janvier 1978 et ne seront divulguées à quiconque.

[contact@poolstar.fr](mailto:contact@poolstar.fr)

