



LUNA

Collection GAÏA



Manuel d'installation et d'utilisation pour sauna Vapeur



Installation and user manual for Steam sauna



Manual de usuario y instalación para sauna de vapor



Manuale d'installazione e d'uso per sauna Vapore



Installations und Gebrauchsanleitung für Dampfsauna



Installatie en gebruikershandleiding voor Stoomsauna



Lisez attentivement ce manuel avant d'utiliser votre sauna pour la première fois. Conservez-le dans un endroit sûr pour consultations futures.

Notez et conservez les numéros de série du sauna ainsi que la facture d'achat. Ils peuvent vous être demandés en cas de demande SAV.



Read this manual carefully before using your sauna for the first time. Keep it in a safe place for future consultations.

Note and keep the serial numbers of the sauna as well as the purchase invoice. They may be requested from you in case of a customer service request.



Lea atentamente este manual antes de utilizar su sauna por primera vez. Guárdelo en un lugar seguro para futuras consultas. Anote y guarde los números de serie de la sauna, así como la factura de compra. Puede solicitarlos en caso de solicitud de servicio.



Leggete attentamente questo manuale prima di utilizzare la sauna per la prima volta. Conservare in un luogo sicuro per ulteriori consultazioni.

Annotate e conservate i numeri di serie della sauna nonché la fattura d'acquisto. In caso di richiesta SAV potete richiederli.



Lesen Sie dieses Handbuch sorgfältig durch, bevor Sie Ihre Sauna zum ersten Mal benutzen. Bewahren Sie es an einem sicheren Ort auf. Notieren und bewahren Sie die Seriennummern der Sauna sowie den Kaufbeleg auf. Diese können bei einer Serviceanfrage angefordert werden.



Lees deze handleiding zorgvuldig door voordat u uw sauna voor het eerst gebruikt. Bewaar het op een veilige plaats voor toekomstig overleg.

Noteer en bewaar de serienummers van de sauna en de aankoopfactuur. Ze kunnen bij u worden aangevraagd in het geval van een verzoek om klantenservice.



Manuel d'installation et d'utilisation

FR



Installation and user manual

EN



Manual de usuario y instalación

ES



Manuale d'installazione e d'uso

IT



Installations und Gebrauchsanleitung

DE



Installaties en gebruikershandleiding

NL

SOMMAIRE

I. Avertissements	5
II. Sécurité	6
III. Réception	8
1. Contenu du colis.....	8
IV. Installation	10
1. Choix de l'emplacement.....	10
2. Conseils pratiques.....	10
3. Outils nécessaires.....	10
V. Assemblage	11
VI. Utilisation	20
1. Spécifications.....	20
2. Commande LED.....	20
3. Description des modes.....	20
VII. Maintenance	21
1. Entretien.....	21
2. Dépannage.....	22
VIII. Garantie	23

AVERTISSEMENTS

FR

- Le bois est un élément vivant. Pour conserver son aspect initial, il est important de traiter l'extérieur du bois contre l'humidité. Utilisez un saturateur uniquement sur la partie extérieure du sauna.
- Installez le sauna sur un sol parfaitement plat et dur.
- Ne pas utiliser de produits nettoyants liquides. Débrancher le sauna avant de procéder au nettoyage et utiliser un chiffon humide. (voir chap. maintenance.)
- Protéger le cordon électrique du sauna pour éviter qu'il soit piétiné ou pincé.
- Avant de procéder au remplacement de certaines pièces, assurez-vous qu'elles soient spécifiées par le fabricant ou qu'elles aient des caractéristiques semblables aux pièces d'origine. Un mauvais remplacement peut engendrer un incendie, un court-circuit ou une détérioration du sauna. Nous vous recommandons fortement de faire appel à un technicien qualifié.
- Pour éviter les risques de brûlures ou de décharges électriques, n'utilisez aucun outil métallique.
- Ne pas mettre d'animaux dans le sauna. Ne pas laisser d'animal entrer dans le sauna.
- Ne pas laisser le sauna allumé sans surveillance.
- Ne pas laisser le sauna allumé plus de 3 heures d'affilée sous peine de dégrader les équipements prématurément. Après 3 heures d'utilisation continue, éteignez le sauna pendant au moins une heure.
- Ne pas installer de système de fermeture sur la porte du sauna.
- Vérifier la conformité de votre installation électrique avant de procéder au branchement électrique de votre sauna.

SÉCURITÉ

Veillez lire attentivement ce manuel avant d'installer et d'utiliser votre sauna. Les consignes ci-dessous sont essentielles pour votre sécurité. Veillez à les comprendre et à les respecter rigoureusement.

Attention à l'hyperthermie, insolation et coup de chaleur qui peuvent être provoqués ou accentués par le non-respect des consignes de sécurité. Les symptômes sont la fièvre, l'accélération du pouls, le vertige, l'évanouissement, la léthargie, l'engourdissement du corps ou d'une partie du corps. Les effets : Ne plus percevoir la chaleur, ignorance du risque imminent, perte de conscience.

Ne doivent pas utiliser le sauna :

- Les enfants de moins de 6 ans. *Les enfants entre 6 et 16 ans peuvent utiliser le sauna à condition qu'ils soient sous la surveillance constante d'un adulte responsable et que la température ne dépasse pas 60°C (140°F).*
- Les personnes ayant des réactions importantes aux rayons du soleil.
- Les personnes âgées ou invalides.
- Les personnes ayant des antécédents médicaux tels que les maladies cardiaques, hypertension / hypotension, problème de circulation sanguine ou diabète sans un avis médical préalable.
- Les femmes enceintes. Une température excessive peut être dangereuse pour le fœtus.
- Les personnes souffrant de déshydratation, plaies ouvertes, maladies des yeux, brûlures, coup de soleil.

En cas de problèmes de santé, de prise de médicament, de blessure musculaire ou ligamentaire, ne pas utiliser le sauna sans consultation et accord préalable d'un médecin.

En cas de port d'implants chirurgicaux, ne pas utiliser le sauna sans consultation et accord préalable du chirurgien.

Ne pas utiliser le sauna après un effort intense. Attendez 30 minutes que votre corps refroidisse.

Ne pas faire de séance de sauna de plus de 40 minutes.

Ne pas consommer d'alcool ou de drogue avant ou pendant la séance.

Ne pas dormir dans le sauna lorsque celui-ci est en fonctionnement.

Afin d'éviter les risques de surchauffe, branchez votre sauna sur une prise de courant suffisamment puissante et ne raccordez pas d'autres appareils électriques

SÉCURITÉ

FR

sur la même ligne électrique.

Pour éviter tout risque d'électrocution ou de détérioration du sauna :

- Ne pas utiliser le sauna en cas d'orage.
- Si le cordon électrique est endommagé, il devra être remplacé par une personne qualifiée.
- Si le cordon électrique est en surchauffe, il devra être vérifié par une personne qualifiée.
- Si vous devez changer le ruban LED, attendez que le sauna soit éteint et refroidi.

Séchez-vous les mains avant de brancher ou débrancher le courant. N'agissez jamais avec les mains ou les pieds mouillés.

Ne pas allumer et éteindre frénétiquement le courant ou le système de chauffage, car cela pourrait causer des dégâts au système électrique.

Ne pas essayer de réparer le sauna par vous-même sans l'accord du distributeur ou du fabricant du sauna. Les tentatives de réparations non autorisées annuleront la garantie du fabricant.

Ne pas utiliser de détergent à l'intérieur du sauna. Nettoyez avec un chiffon humide uniquement.

Ne pas empiler ou stocker d'objets à l'intérieur ou sur le sauna.

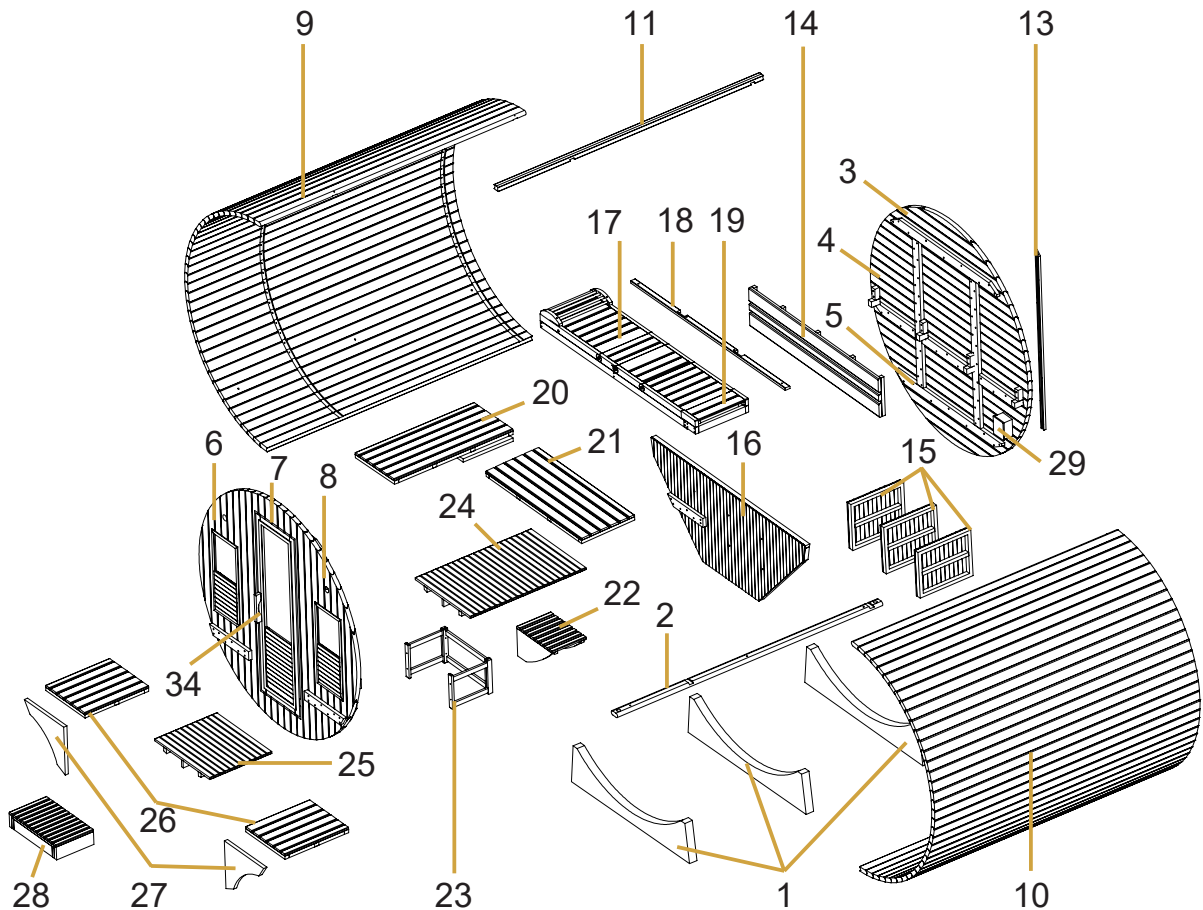
Ne pas entreposer de matières inflammables ou d'agents chimiques près du sauna.

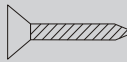
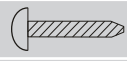


RÉCEPTION

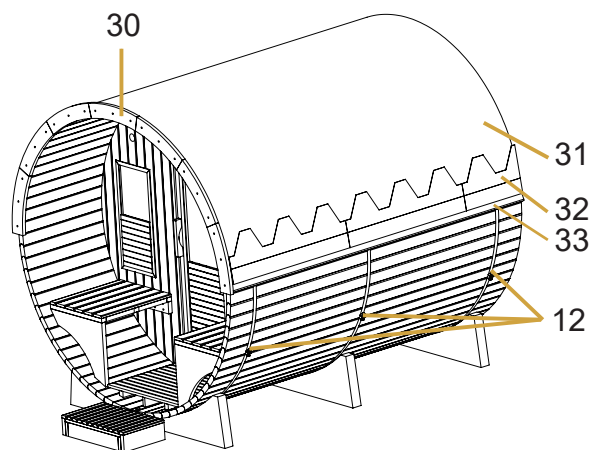
1. Contenu du colis

Veillez vérifier le contenu de vos colis lors de leur réception.

- ce manuel d'installation & d'utilisation
- les accessoires essentiels : thermomètre, hygromètre, sablier, seau, louche et télécommande du luminaire
- le sauna à assembler (voir les pièces détachées dans la vue explosée) et sa visserie



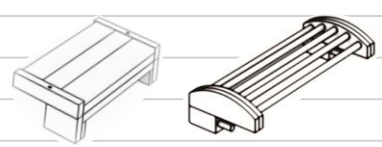
	Dimensions	Qté
	Ø 5 x 50	87
	Ø 4 x 40	51
	Ø 4 x 30	19
	Ø 3 x 40	124
	Ø 3 x 25	20
	Ø 4 x 12	280
	Ø 6 x 70	2
		32



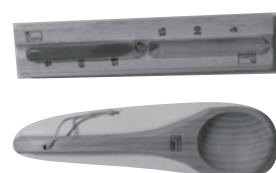
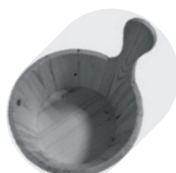
RÉCEPTION

FR

N°	Qté	Désignation
1	3	Support sauna
2	1	Latte latérale spéciale (convexe des deux côtés)
3	1	Haut de paroi arrière
4	1	Milieu de paroi arrière
5	1	Bas de paroi arrière
6	1	Section de paroi avant (fenêtre gauche)
7	1	Section de paroi avant (porte vitrée)
8	1	Section de paroi avant (fenêtre droite)
9	38	Lattes de sauna standard (gauche)
10	38	Lattes de sauna standard (droite)
11	1	Latte supérieure spéciale (convexe des deux côtés)
12	3	Sangles de sauna en acier inoxydable
13	1	Passe-fils
14	1	Dossier
15	1	Latte de finition de banc
16	3	Panneau supérieur de banc (côté)
17	1	Panneau supérieur de banc (avant)
18	1	Panneau supérieur de banc (pliable)
19	1	Panneau supérieur de banc (pliable)
20	1	Banc du bas (gauche)
21	1	Banc du bas
22	1	Support de poêle pour sauna (avec bac à eau)
23	3	Protection du poêle (trois pièces par jeu)
24	1	Plancher intérieur
25*	1	Plancher extérieur
26*	2	Banc extérieur
27*	2	Support banc extérieur
28	1	Marche d'entrée
29	1	Boîtier de commande
30	7	Panneau de finition extérieur
31	1	Couverture de toit (gris)
32	70	Bardeau d'asphalte (gris)
33	2	Déфлекteur d'eau
34	2	Poignée de porte



* uniquement pour les modèles avec siège extérieur



INSTALLATION

Lisez attentivement les instructions de montage avant de commencer l'assemblage.

1. Choix de l'emplacement

Les saunas Gaïa sont uniquement prévus pour une installation en extérieur.

Choisissez un espace :

- Sur un sol plat, stable, sec et pouvant supporter le poids de votre sauna.
- Dont la hauteur est suffisante pour vous permettre d'accéder au toit et de réaliser les branchements électriques et la maintenance.
(Hauteur minimale : 2,30 mètres)
- Éloigné de toute source d'eau, de flamme ou de substances inflammables.

2. Conseils pratiques

- Notez que le montage du sauna requiert deux à trois adultes.
- Identifiez clairement chaque panneau avant de commencer
- Pendant le montage, placez le cordon d'alimentation de votre sauna de sorte qu'il soit facilement accessible.
- Vérifier les trous et leurs diamètres pour éviter d'endommager le bois.
- N'assemblez pas votre sauna par temps de pluie.
- Notez que des variations existent selon les modèles.

3. Outils nécessaires



Tournevis
cruciforme



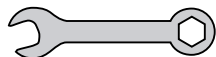
Mètre



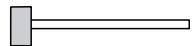
Crayon



Cutter



2 Clé plates



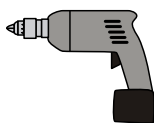
Maillet



Foret à bois



Clé allen



Visseuse électrique

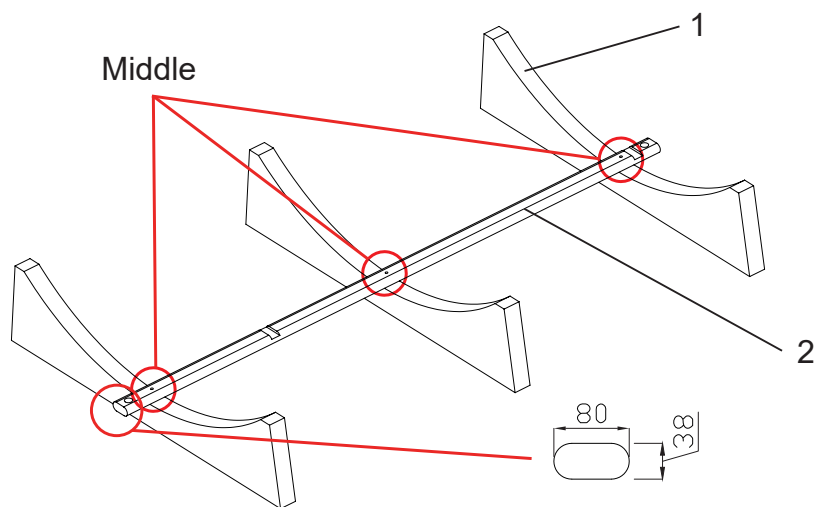


Escabeau

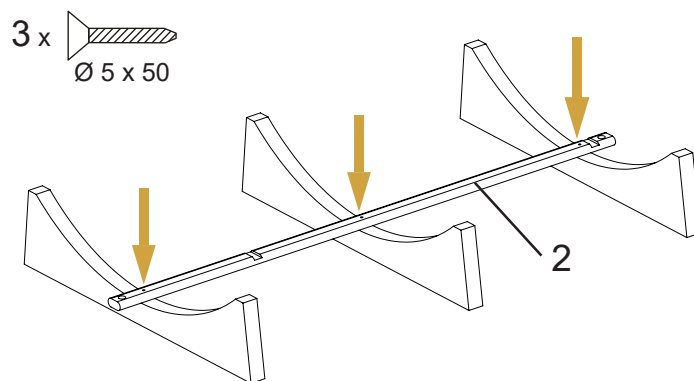
ASSEMBLAGE

FR

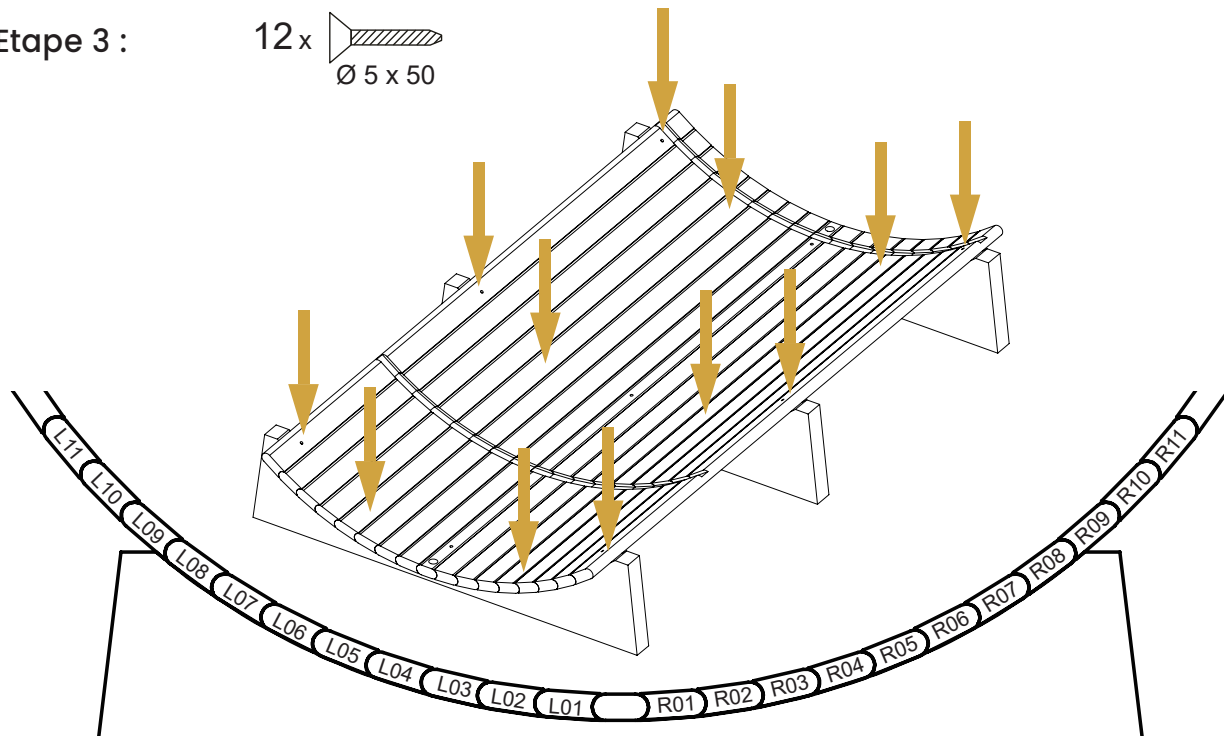
Etape 1 :



Etape 2 :

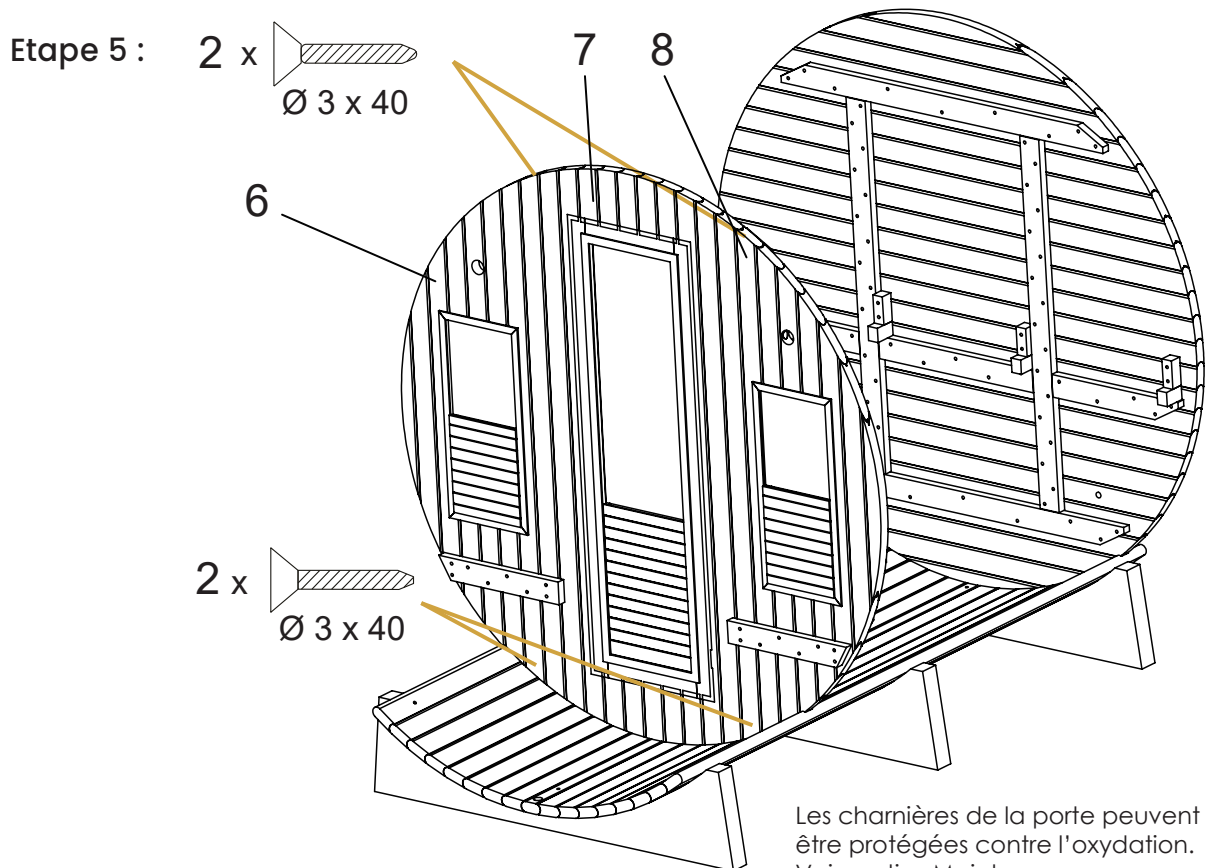
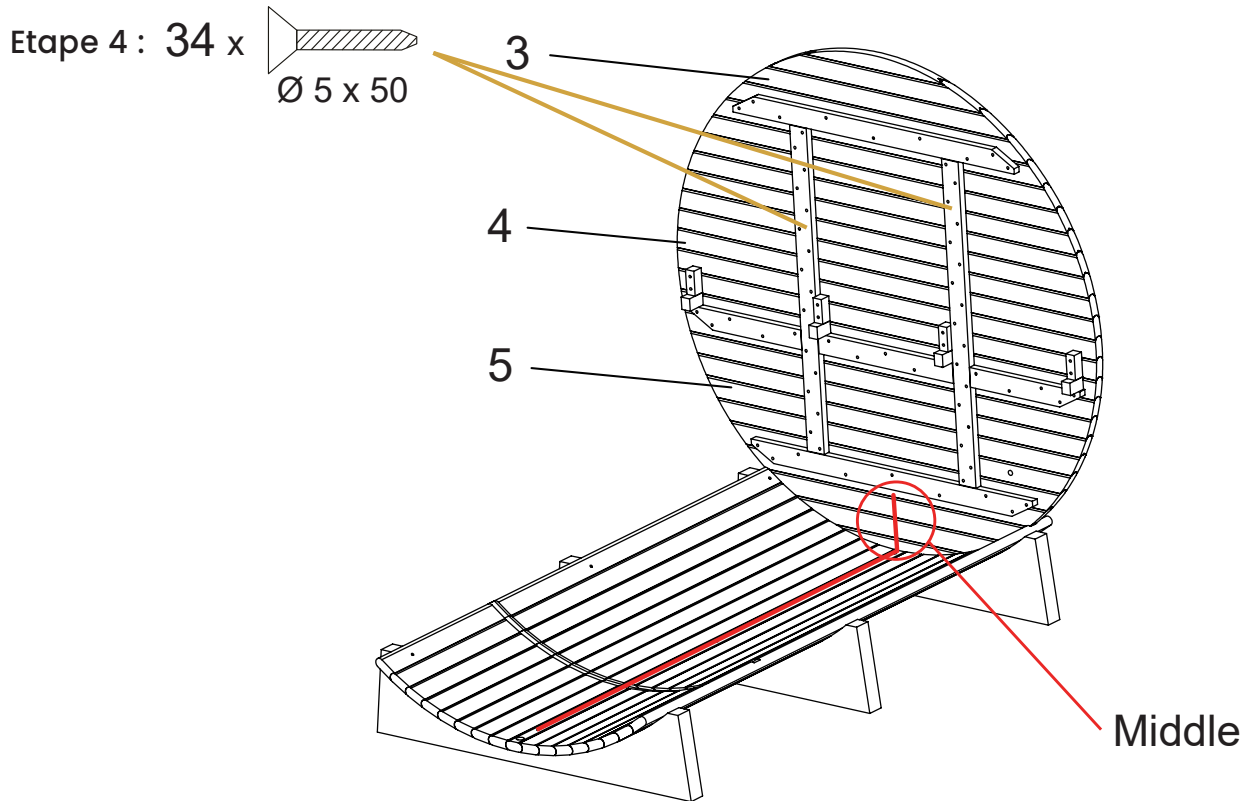


Etape 3 :



Chaque latte est numérotée et étiquetée.
Le côté gauche est L01 L02 L03..... L38 de bas en haut.
Le côté droit est R01 R02 R03..... R38 de bas en haut.

ASSEMBLAGE

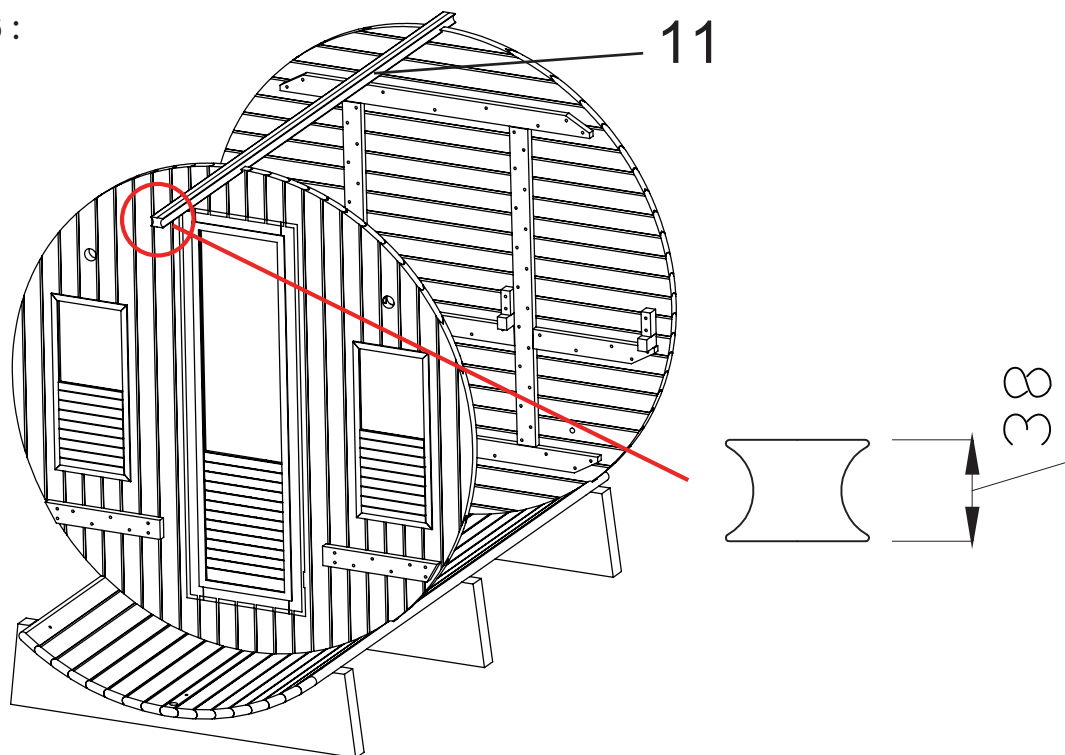


Les charnières de la porte peuvent être protégées contre l'oxydation. Voir partie «Maintenance», page 21, pour plus d'informations.

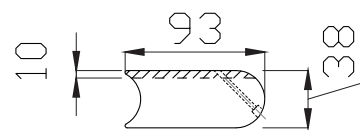
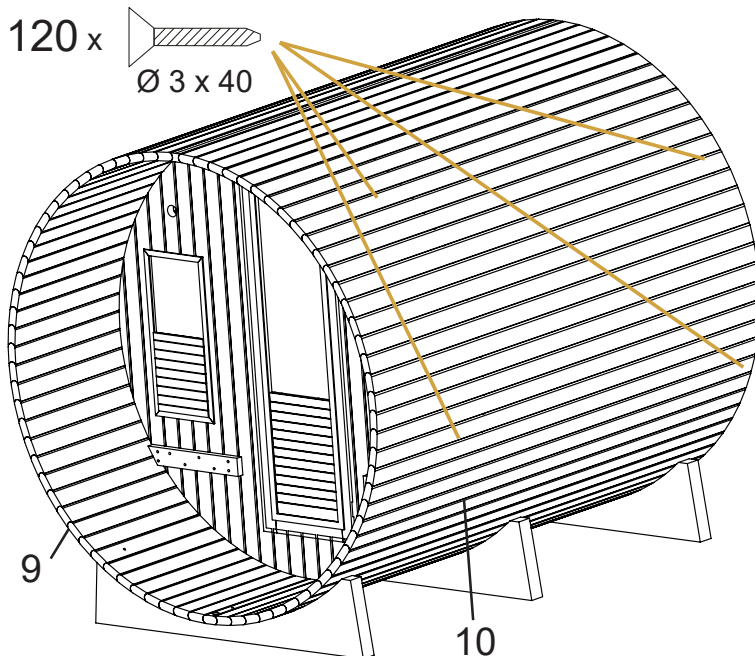
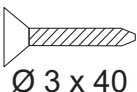
ASSEMBLAGE

FR

Etape 6 :



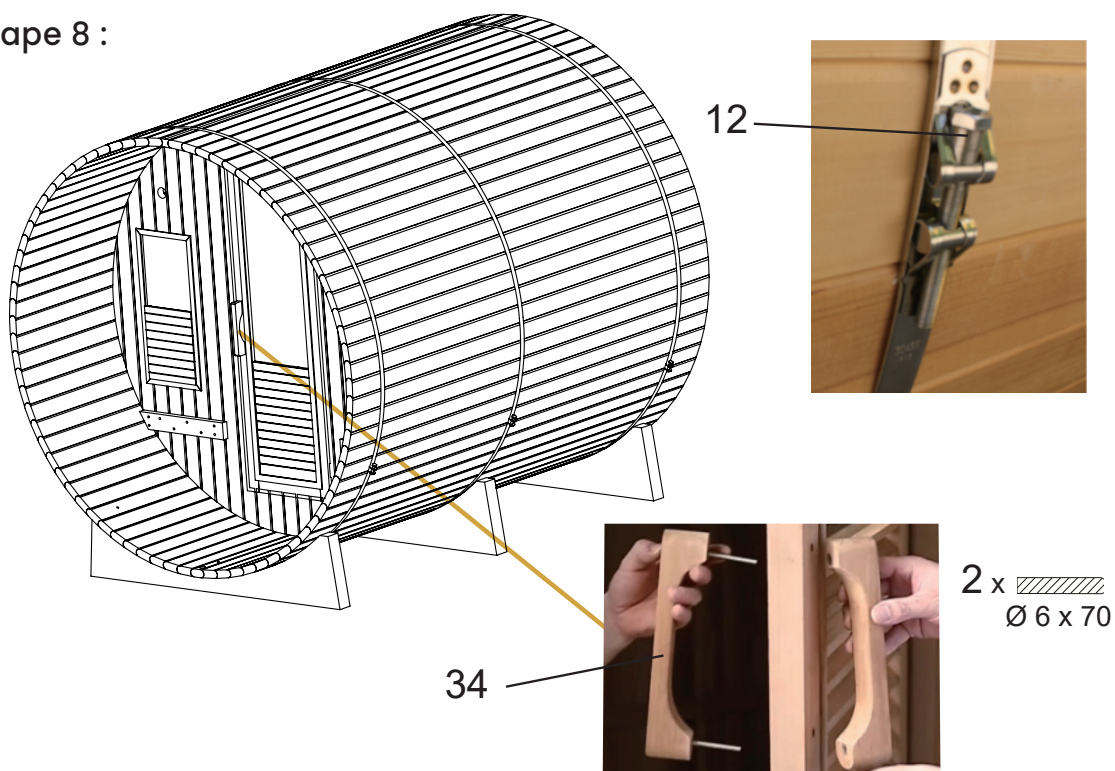
Etape 7 : 120 x



Astuce : Appliquez une première couche de traitement sur le sauna à cette étape. Il aura ainsi le temps de sécher pendant le reste de l'assemblage.

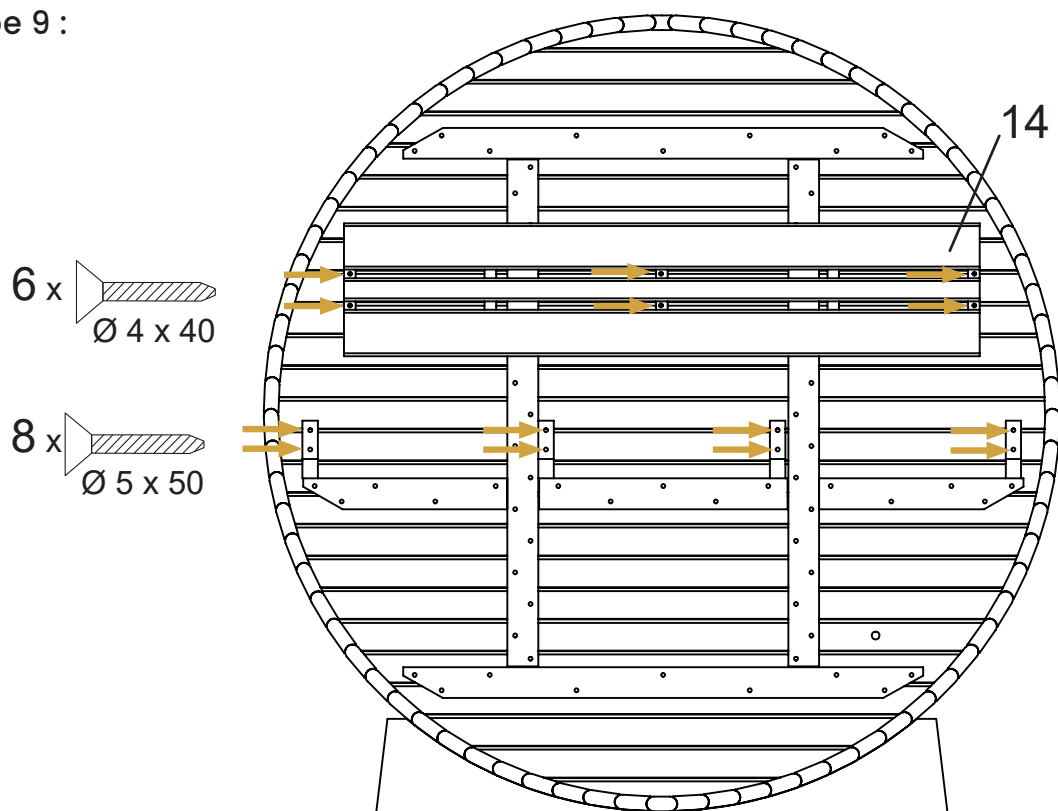
ASSEMBLAGE

Etape 8 :



Le resserrage des sangles métalliques du sauna peut être nécessaire quelques jours après le montage du sauna. Veillez donc à vérifier la bonne tension des sangles régulièrement, en fonction des conditions climatiques.

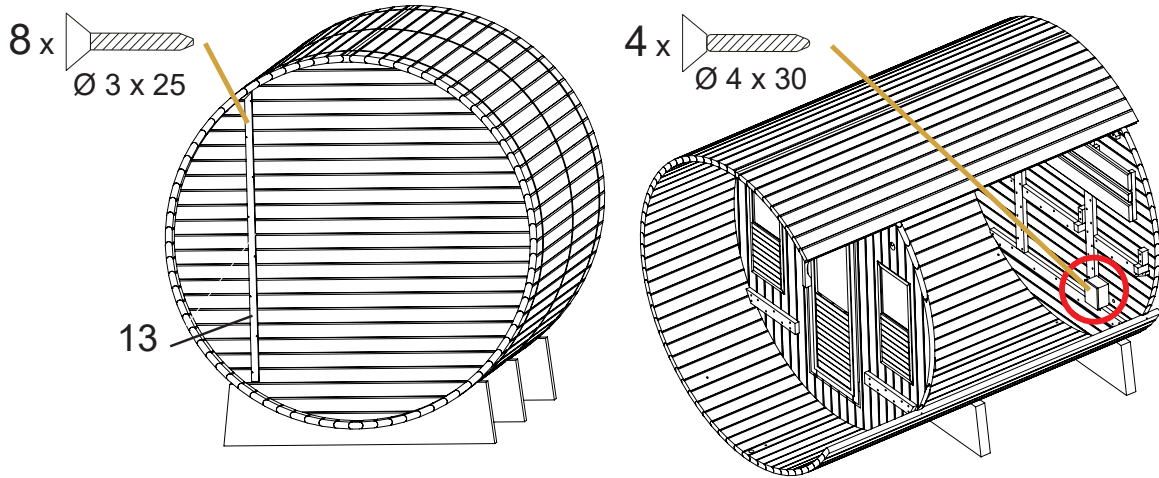
Etape 9 :



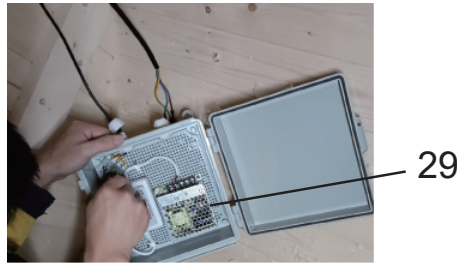
ASSEMBLAGE

FR

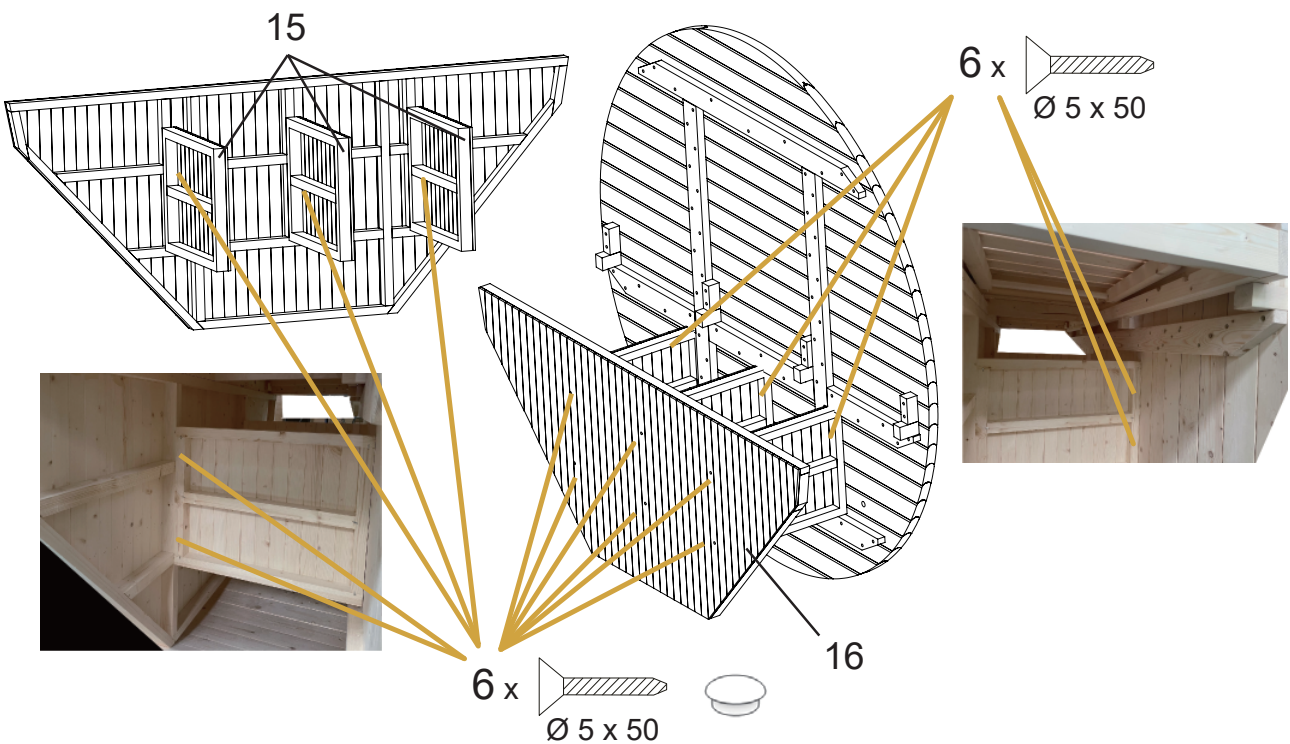
Etape 10 :



- 1: fix
- 2: connect

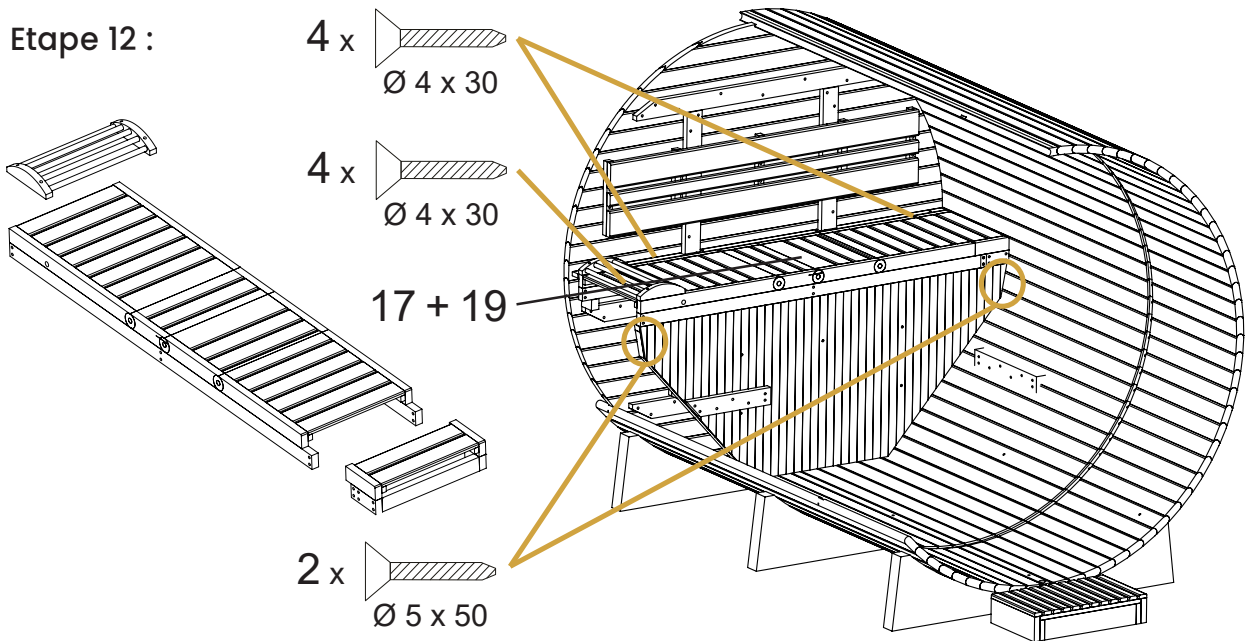


Etape 11 :

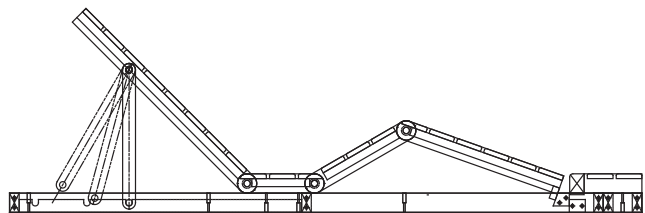


ASSEMBLAGE

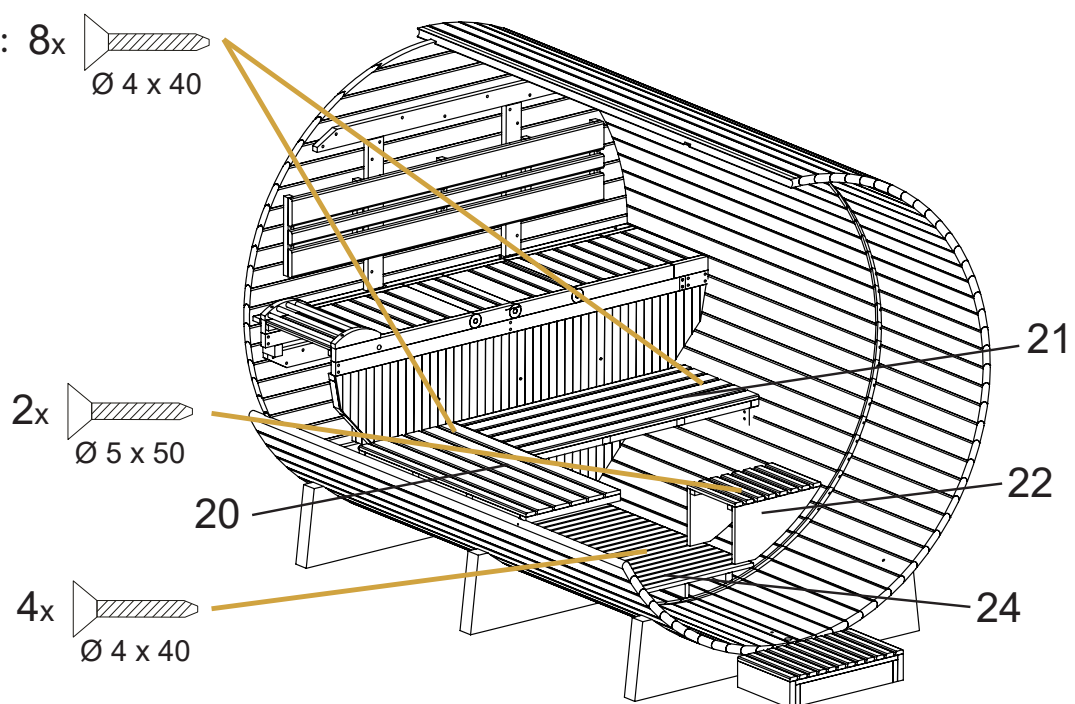
Etape 12 :




8x Ø 5 x 50

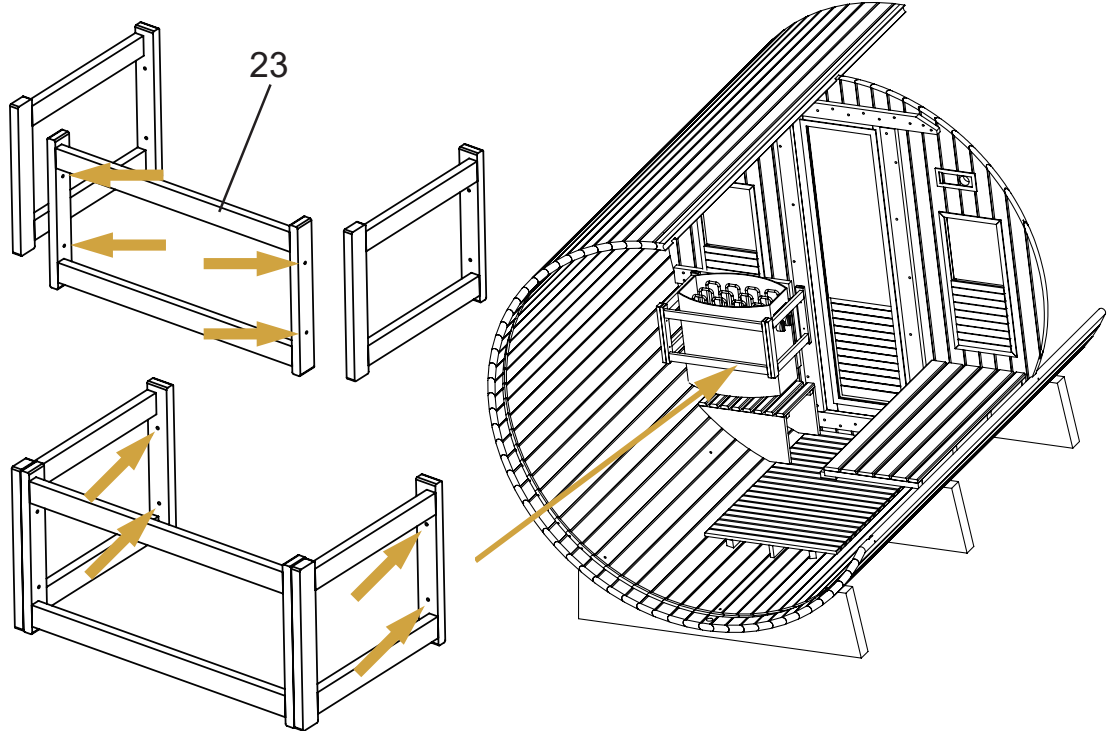


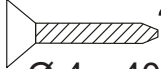
Etape 13 :

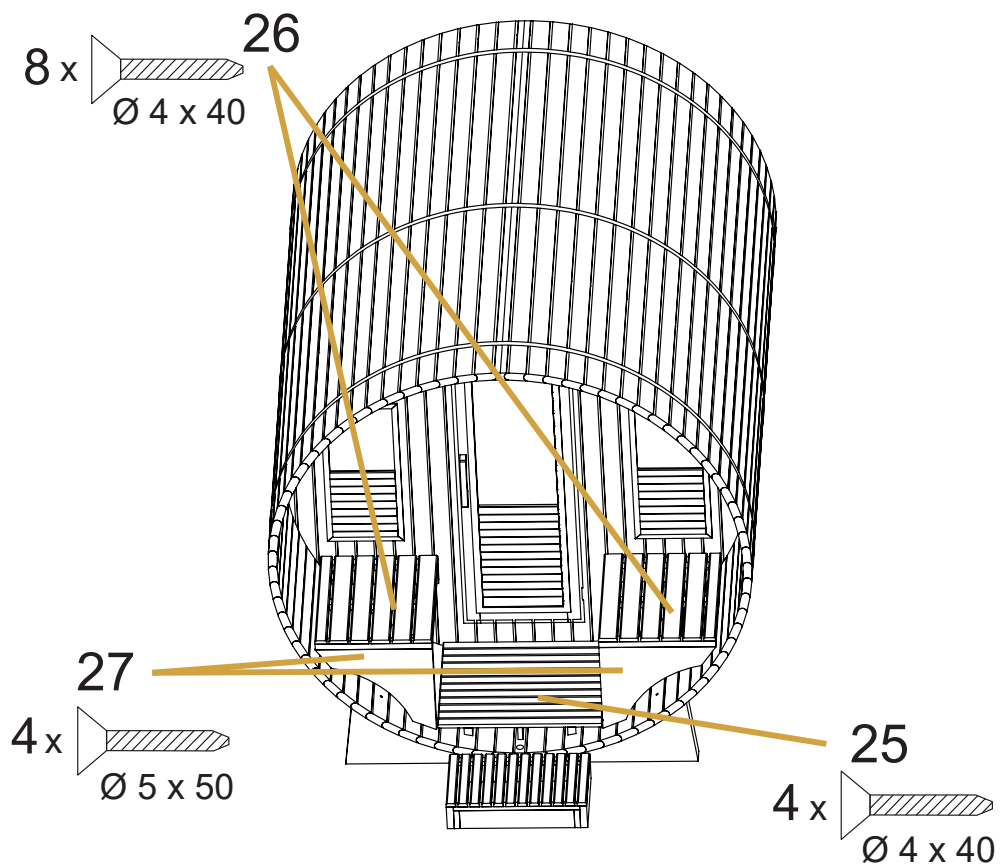


ASSEMBLAGE

Etape 14 : 8 x 
Ø 3 x 25



Etape 15 : 8 x 
Ø 4 x 40



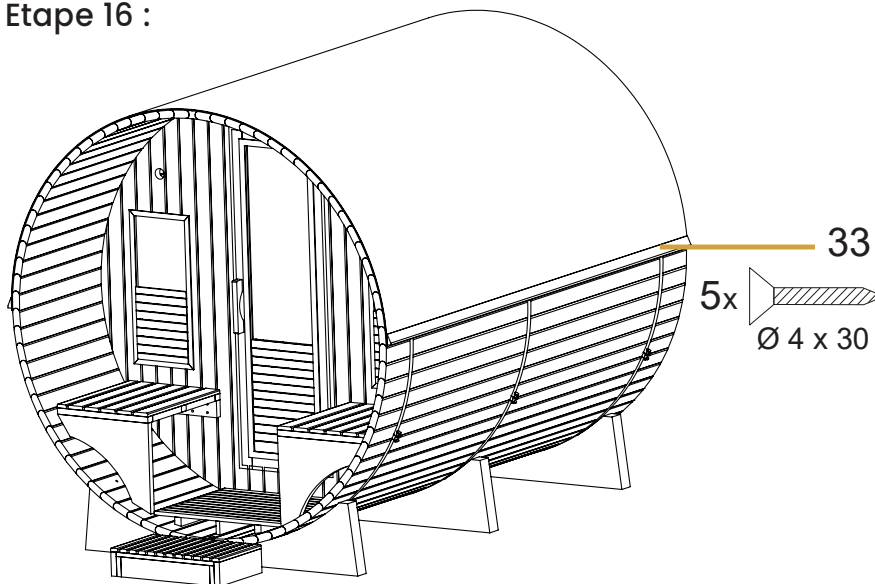
FR

ASSEMBLAGE

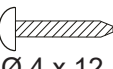
IMPORTANT :

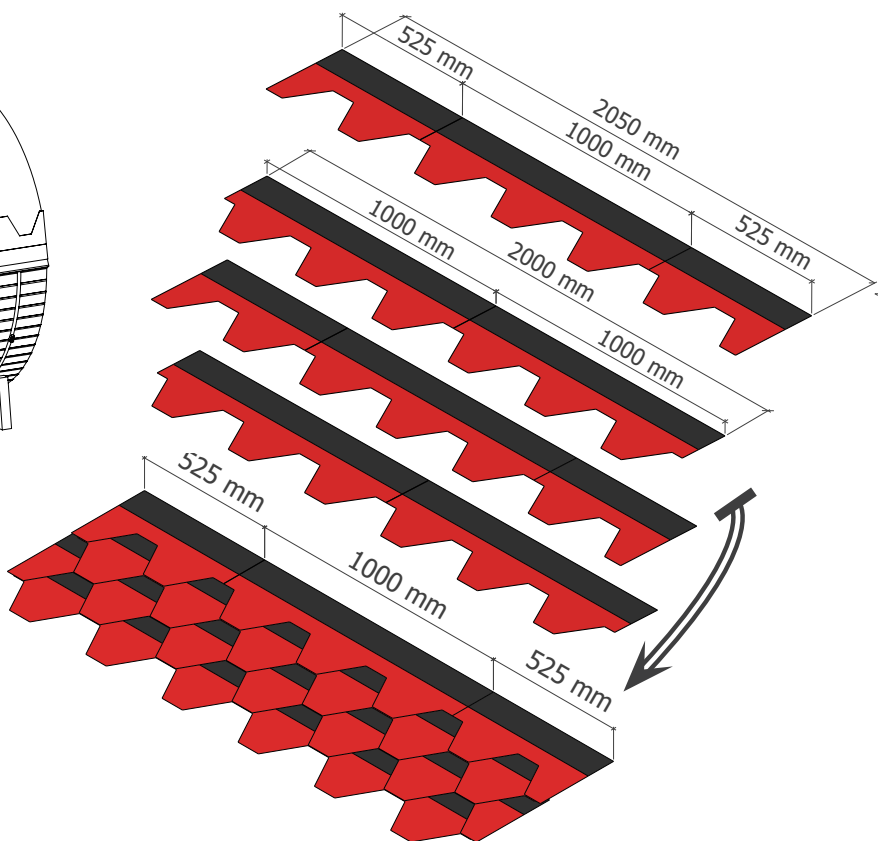
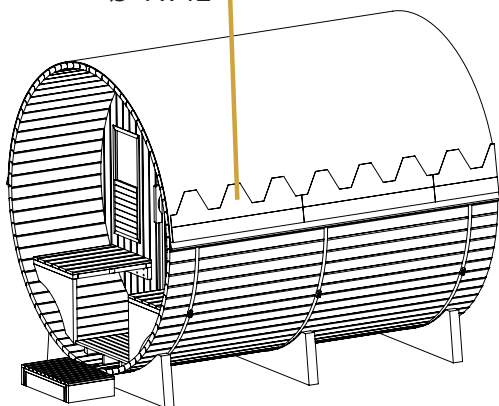
La couverture de toit est indispensable pour assurer l'étanchéité du sauna.
Son installation doit être adaptée selon le modèle du sauna.

Etape 16 :



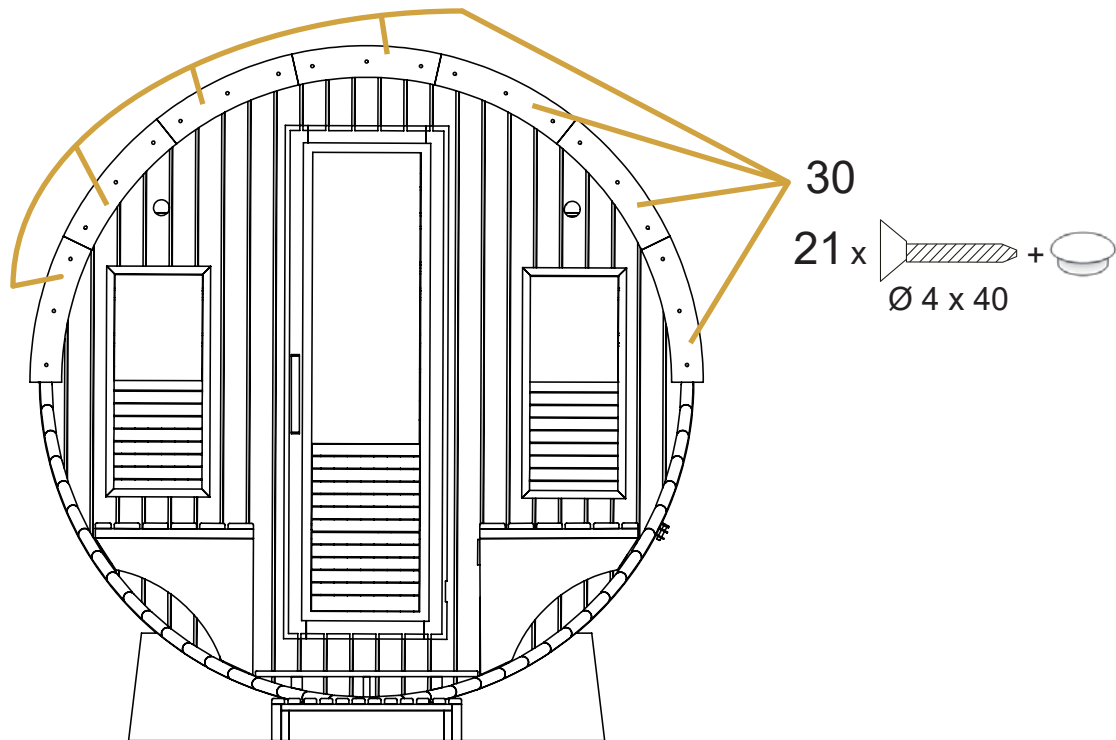
Etape 17 :

280 x  32
 $\text{Ø } 4 \times 12$



ASSEMBLAGE

Etape 18 :



FR

FÉLICITATIONS !

Vous avez terminé l'assemblage de votre sauna.

C'est le moment d'appliquer une seconde couche de traitement sur l'extérieur du sauna pour assurer sa longévité.

UTILISATION

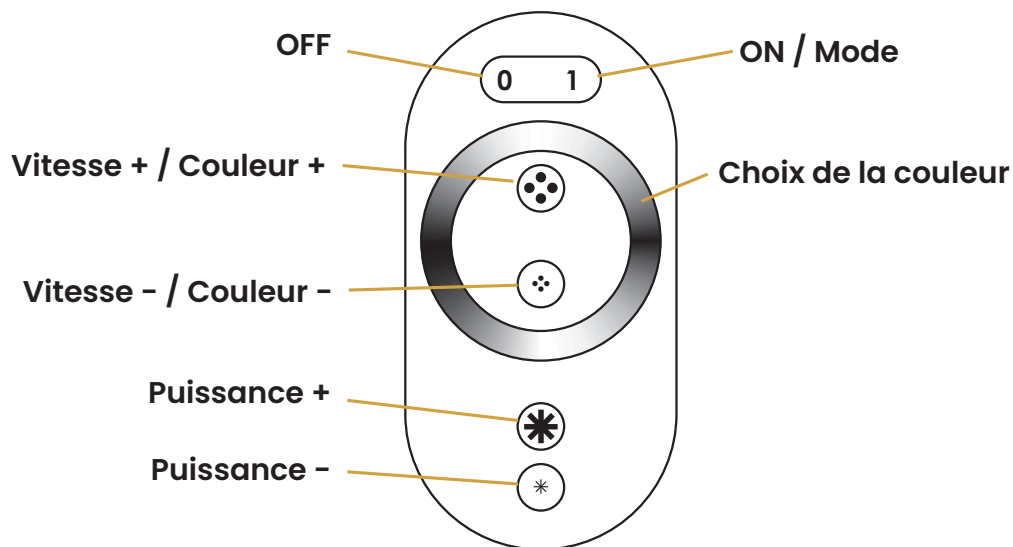
1. Spécifications

	Boîtier de commande LED 210 x 210 x 100 cm	Télécommande
Température de fonctionnement	-20°C / 60°C	
Alimentation	DC 12~24V	3 piles AAA
Sortie	Max 18A	-
Consommation électrique	-	6 mW

Le sauna inclus un ruban LED :

- proposant 22 modes de luminothérapie,
- contrôlable via la télécommande fournie.

2. Commande LED



3. Description des modes

N°	Mode	Fonctionnalité	N°	Mode	Fonctionnalité
1	Statique rouge	Luminosité ajustable Vitesse non ajustable	12	Strobflash rouge	Vitesse et luminosité ajustables
2	Statique vert		13	Strobflash vert	
3	Statique bleu		14	Strobflash bleu	
4	Statique jaune		15	Strobflash jaune	
5	Statique violet		16	Strobflash violet	
6	Static bleu clair		17	Strobflash bleu clair	
7	Statique blanc		18	Strobflash blanc	
8	Flash 3 couleurs	Vitesse et luminosité ajustables	19	Fondu R/B	Luminosité ajustable Vitesse non ajustable
9	Transition 3 couleurs		20	Fondu B/R	
10	Flash 7 couleurs		21	Fondu G/B	
11	Transition 7 couleurs		22	Fondu toutes couleurs	Non ajustable

MAINTENANCE

Débranchez le câble d'alimentation de la cabine avant toute intervention.

FR

1. Entretien

Le bois doit être traité avec un produit protecteur adapté, au plus tôt après le montage, par temps sec, et uniquement sur l'extérieur du sauna : brosser chaque latte extérieure du tonneau et appliquer une lasure en fin de montage pour protéger le bois. Cette lasure doit être renouvelée selon les recommandations du produit utilisé.

Les charnières de porte peuvent également être protégées avec un produit adapté afin d'éviter une oxydation potentielle. Selon votre région (air iodé, notamment), cette protection est vivement recommandée.

Aucun traitement ne doit être appliqué à l'intérieur du sauna.

N'utilisez pas de benzène, d'alcool, de produits chimiques ou de nettoyeurs forts sur le sauna. En effet, les produits chimiques peuvent endommager le bois.

Ne pas pulvériser non plus d'eau sur votre sauna.

Le resserrage des sangles métalliques du sauna peut être nécessaire quelques jours après le montage du sauna. Veillez donc à vérifier la bonne tension des sangles régulièrement, en fonction des conditions climatiques.

Nettoyez votre sauna **après chaque utilisation** selon la procédure suivante :

1. Débranchez votre sauna.
2. Utilisez un aspirateur pour retirer toutes les poussières des interstices du bois.
3. Nettoyez la cabine avec une serviette en coton humide.
 - Si nécessaire, utilisez une petite quantité de savon.
 - Rincez en utilisant une serviette humide.
4. Nettoyez le verre avec un nettoyeur pour vitre et un chiffon doux.
5. Entretenez l'extérieur du sauna tous les 2 ans avec un produit adapté.

Remarque : En cas de forte pluie, des auréoles peuvent apparaître à l'intérieur du sauna, y compris au sol (phénomène de capillarité). Il ne s'agit pas d'un défaut d'étanchéité. Ces traces s'estomperont d'elles-mêmes, plus ou moins vite selon la fréquence d'utilisation et les conditions climatiques.

MAINTENANCE

Débranchez le câble d'alimentation de la cabine avant toute intervention.

2. Dépannage

Problèmes constatés	Raisons possibles	Solutions
Le poêle électrique ne chauffe pas.	Le cordon d'alimentation est débranché.	Vérifiez le branchement du cordon d'alimentation.
	L'alimentation générale est coupée.	Vérifiez le bon fonctionnement du tableau électrique et de la prise murale.
	Le poêle est en sécurité contre la surchauffe.	Référez-vous au manuel du poêle électrique.
Le ruban LED du sauna ne fonctionne plus.	Le câble de la lampe est mal branché.	Rebrancher le câble.
	La lampe est défectueuse.	Contactez votre revendeur.

GARANTIE

FR

Les éléments composant le poêle sont garantis **deux (2) ans**.

La boiserie du sauna est garantie **quatre (4) ans**.

La date d'entrée en vigueur de la garantie est la date d'expédition (correspondant à la date d'édition de la facture).

La garantie ne s'applique pas dans les cas suivants :

- Dysfonctionnement ou dommage résultant d'une installation, d'une utilisation ou d'une réparation non conforme aux consignes de sécurité.
- Dysfonctionnement ou dommage résultant de conditions impropres à l'usage initialement prévu de l'appareil.
- Dommage résultant d'une négligence, d'un accident ou d'un cas de force majeure (orage et intempérie).
- Dysfonctionnement ou dommage résultant de l'utilisation d'accessoires non autorisés.
- Dysfonctionnement ou dommage résultant de la non installation d'un toit étanche.
- Dysfonctionnement ou dommage résultant du non entretien de l'extérieur du sauna.

La garantie sur le bois ne s'applique pas dans les cas suivants :

- Dommage résultant d'une négligence ou d'un mauvais entretien du sauna.
- Dysfonctionnement ou dommage résultant d'une négligence, d'un accident ou d'un cas de force majeure (orage, intempérie, inondation, dégât des eaux).
- Dommage résultant des effets de la sudation de l'utilisateur sur le bois.
- Dommage résultant d'un taux d'humidité anormal ou d'un excès d'eau dans la cabine.
- Dysfonctionnement ou dommage résultant d'un choc en dehors de la livraison.
- Dommage résultant de parasites xylophages (qui s'attaquent au bois) dans un délai supérieur à 3 mois après la date de livraison.

La garantie ne prend pas en charge les frais liés à un rapatriement de la cabine ou d'une partie de ses composants dans nos ateliers. Dans le cadre de la garantie, en cas de panne, les pièces jugées défectueuses par nos techniciens seront échangées. Les informations et explications nécessaires à leur installation seront fournies par l'un de nos techniciens. Les frais liés à l'emploi d'une main-d'œuvre tierce ne pourront être pris en charge par *Holl's*.

Madame, Monsieur,

Une question ? Un problème ? Ou simplement enregistrer votre garantie, retrouvez-nous sur notre site internet :

<https://assistance.poolstar.fr/>

ou www.holls.fr

Nous vous remercions de votre confiance
et vous souhaitons une excellente baignade.

Vos coordonnées pourront être traitées conformément à la Loi Informatique et Liberté du 6 janvier 1978 et ne seront divulguées à quiconque.

CONTENT

Warnings	25
Safety	26
Reception	28
1. Box contents.....	28
Installation	30
1. Choice of location.....	30
2. Practical advice.....	30
3. Required tools.....	30
Assemblage	31
Use	40
1. Specifications.....	40
2. LED control.....	40
3. Description of modes.....	40
Maintenance	41
1. Maintenance.....	41
2. Troubleshooting.....	42
Warranty	43

WARNINGS

- Wood is a living material. To preserve its original appearance, it is important to treat the exterior of the wood against moisture. Only use a saturator on the exterior of the sauna.
- Install the sauna on a perfectly flat and hard floor.
- Do not use liquid cleaning products. Unplug the sauna before cleaning and use a damp cloth. (See the maintenance section.)
- Protect the sauna's electrical cord to prevent it from being stepped on or pinched.
- Before replacing any parts, make sure they are specified by the manufacturer or have similar characteristics to the original parts. Incorrect replacement can cause a fire, short circuit or damage to the sauna. We strongly recommend that you call in a qualified technician.
- To avoid the risk of burns or electric shock, do not use any metal tools.
- Do not put animals in the sauna. Do not allow animals to enter the sauna.
- Do not leave the sauna unattended while it is in use.
- Do not leave the sauna on for more than 3 hours at a time, as this may cause premature damage to the equipment. After 3 hours of continuous use, switch off the sauna for at least one hour.
- Do not install a locking system on the sauna door.
- Check that your electrical installation complies with regulations before connecting your sauna to the mains.

SAFETY

Please read this manual carefully before installing and using your sauna. The instructions below are essential for your safety. Ensure that you understand them and follow them strictly.

Be aware of hyperthermia, sunstroke and heatstroke, which can be caused or exacerbated by failure to follow safety instructions. Symptoms include fever, rapid pulse, dizziness, fainting, lethargy, and numbness of the body or part of the body. Effects: Loss of perception of heat, ignorance of imminent danger, loss of consciousness.

The following individuals should not use the sauna:

- Children under 6 years of age. *Children between 6 and 16 years of age may use the sauna provided they are under the constant supervision of a responsible adult and the temperature does not exceed 60°C (140°F).*
- People with severe reactions to sunlight.
- Elderly or disabled persons.
- Persons with medical conditions such as heart disease, high/low blood pressure, blood circulation problems or diabetes without prior medical advice.
- Pregnant women. Excessive temperatures can be dangerous for the foetus.
- Persons suffering from dehydration, open wounds, eye diseases, burns or sunburn.

If you have any health problems, are taking medication, or have muscle or ligament injuries, do not use the sauna without first consulting your doctor and obtaining their approval.

If you have surgical implants, do not use the sauna without first consulting your surgeon and obtaining their approval.

Do not use the sauna after intense exercise. Wait 30 minutes for your body to cool down.

Do not use the sauna for more than 40 minutes at a time.

Do not consume alcohol or drugs before or during your session.

Do not sleep in the sauna while it is in operation.

To avoid the risk of overheating, plug your sauna into a sufficiently powerful power outlet and do not connect other electrical appliances to the same power line.

To avoid any risk of electric shock or damage to the sauna:

SAFETY

- Do not use the sauna during a thunderstorm.
- If the power cord is damaged, it must be replaced by a qualified person.
- If the power cord overheats, it must be checked by a qualified person.
- If you need to change the LED strip, wait until the sauna has been switched off and has cooled down.

Dry your hands before connecting or disconnecting the power supply. Never work with wet hands or feet.

Do not repeatedly switch the power or heating system on and off, as this may damage the electrical system.

Do not attempt to repair the sauna yourself without the consent of the distributor or manufacturer. Unauthorised repair attempts will void the manufacturer's warranty.

Do not use detergent inside the sauna. Clean with a damp cloth only.

Do not stack or store objects inside or on top of the sauna.

Do not store flammable materials or chemicals near the sauna.

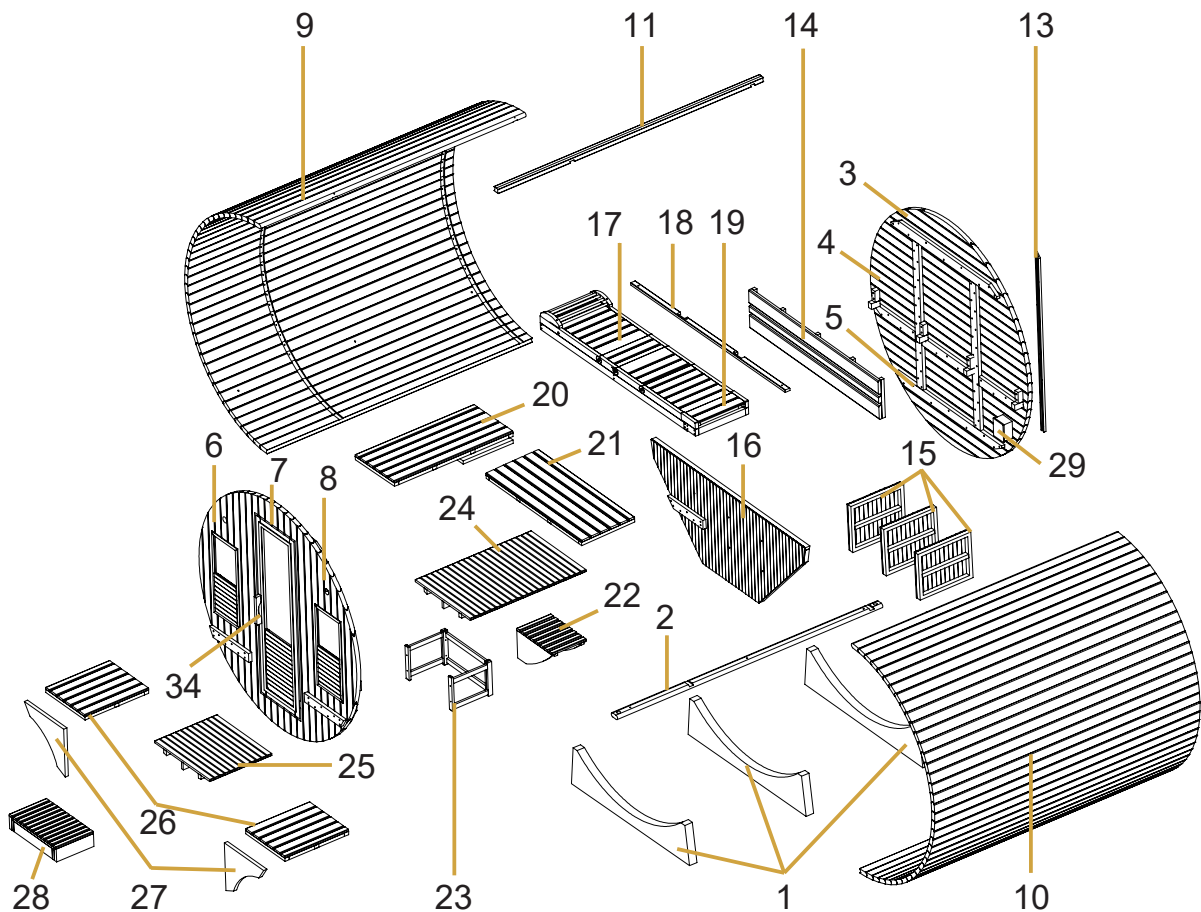
EN

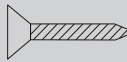
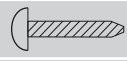
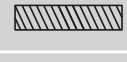

RECEPTION

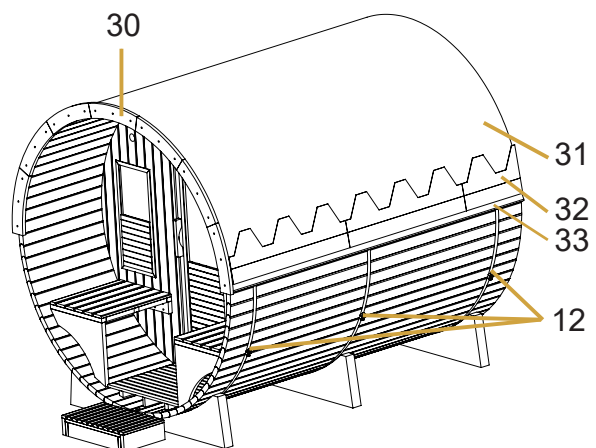
1. Box contents

Please check the contents of your box upon receipt.

- this installation and user manual
- essential accessories: thermometer, hygrometer, hourglass, bucket, ladle and lighting remote control
- the sauna to be assembled (see spare parts in the exploded view) and its screws

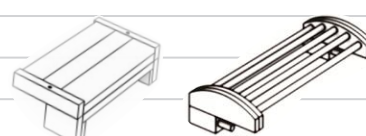


	Dimensions	Qty
	Ø 5 x 50	87
	Ø 4 x 40	51
	Ø 4 x 30	19
	Ø 3 x 40	124
	Ø 3 x 25	20
	Ø 4 x 12	280
	Ø 6 x 70	2
		32

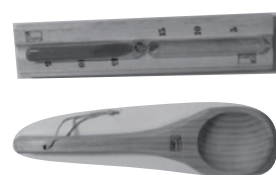
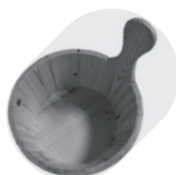


RECEPTION

N°	Qty	Designation
1	3	Sauna support
2	1	Special side slat (convex on both sides)
3	1	Top of rear wall
4	1	Middle of rear wall
5	1	Bottom of rear wall
6	1	Front wall section (left window)
7	1	Front wall section (glass door)
8	1	Front wall section (right window)
9	38	Standard sauna slats (left)
10	38	Standard sauna slats (right)
11	1	Special top slat (convex on both sides)
12	3	Stainless steel sauna straps
13	1	Cable grommets
14	1	Backrest
15	1	Bench end slat
16	3	Bench top panel (side)
17	1	Bench top panel (front)
18	1	Bench top panel (foldable)
19	1	Bench top panel (foldable)
20	1	Lower bench (left)
21	1	Lower bench
22	1	Sauna heater support (with water tray)
23	3	Heater protection (three pieces per set)
24	1	Interior floor
25*	1	Exterior floor
26*	2	Exterior bench
27*	2	Exterior bench support
28	1	Entrance step
29	1	Control box
30	7	Exterior finishing panel
31	1	Roof cover (grey)
32	70	Asphalt shingle (grey)
33	2	Water deflector
34	2	Door handle



* only for models with external seat



EN

INSTALLATION

Read the assembly instructions carefully before starting assembly.

1. Choice of location

Gaia saunas are designed for outdoor installation only.

Choose a space:

- On flat, stable, dry ground that can support the weight of your sauna.
- With sufficient height to allow you to access the roof and carry out electrical connections and maintenance. (Minimum height: 2.30 metres)
- Away from any source of water, flames or flammable substances.

2. Practical advice

- Please note that two to three adults are required to assemble the sauna.
- Clearly identify each panel before you begin.
- During assembly, position the power cord for your sauna so that it is easily accessible.
- Check the holes and their diameters to avoid damaging the wood.
- Do not assemble your sauna in rainy weather.
- Please note that there may be variations depending on the model.

3. Required tools



Phillips screwdriver



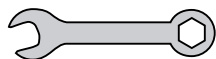
Tape measure



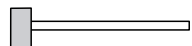
Pencil



Cutter



2 flat spanners



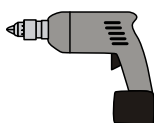
Mallet



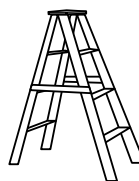
Wood drill bit



Allen key



Electric screwdriver

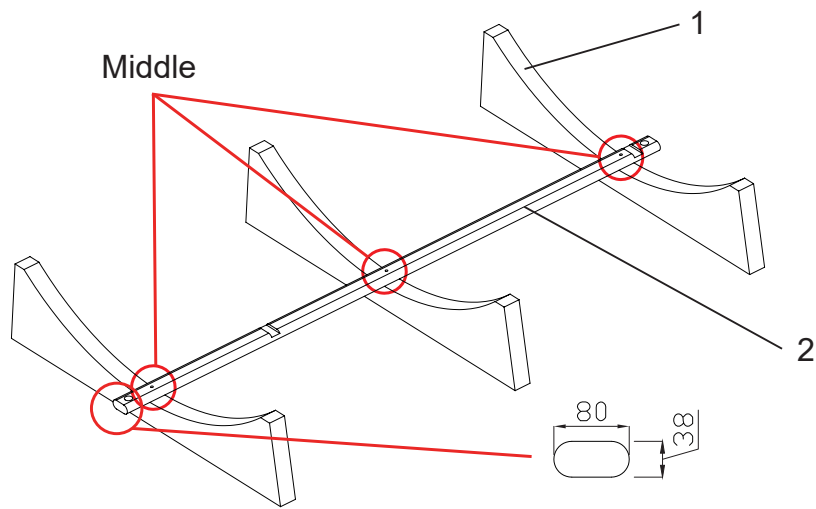


Stepladder

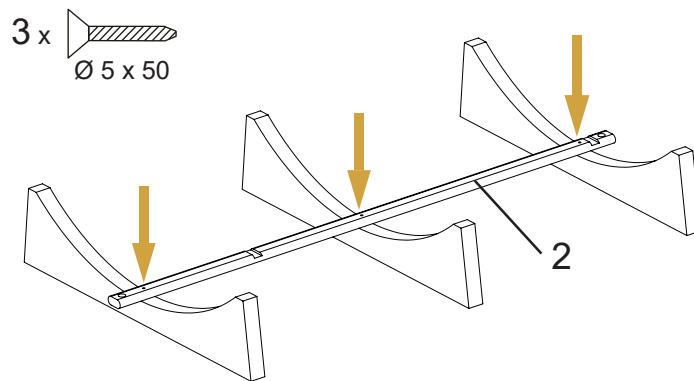
ASSEMBLAGE

EN

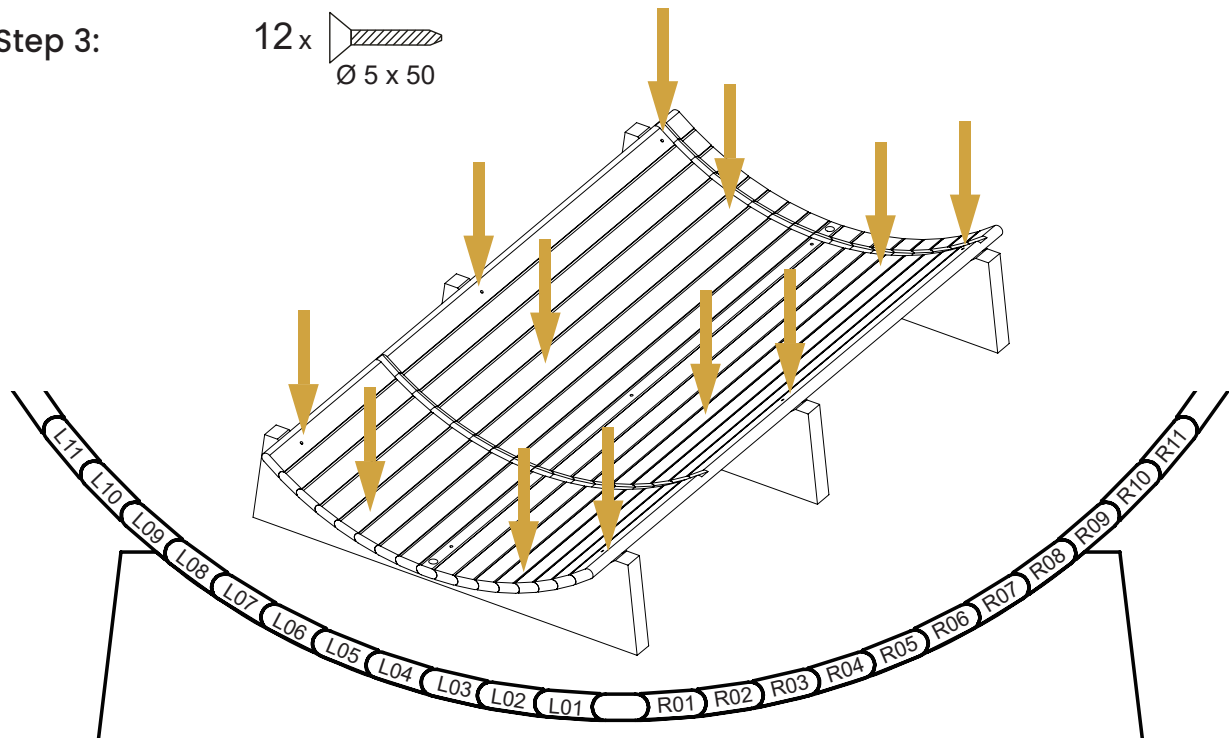
Step 1:



Step 2:



Step 3:

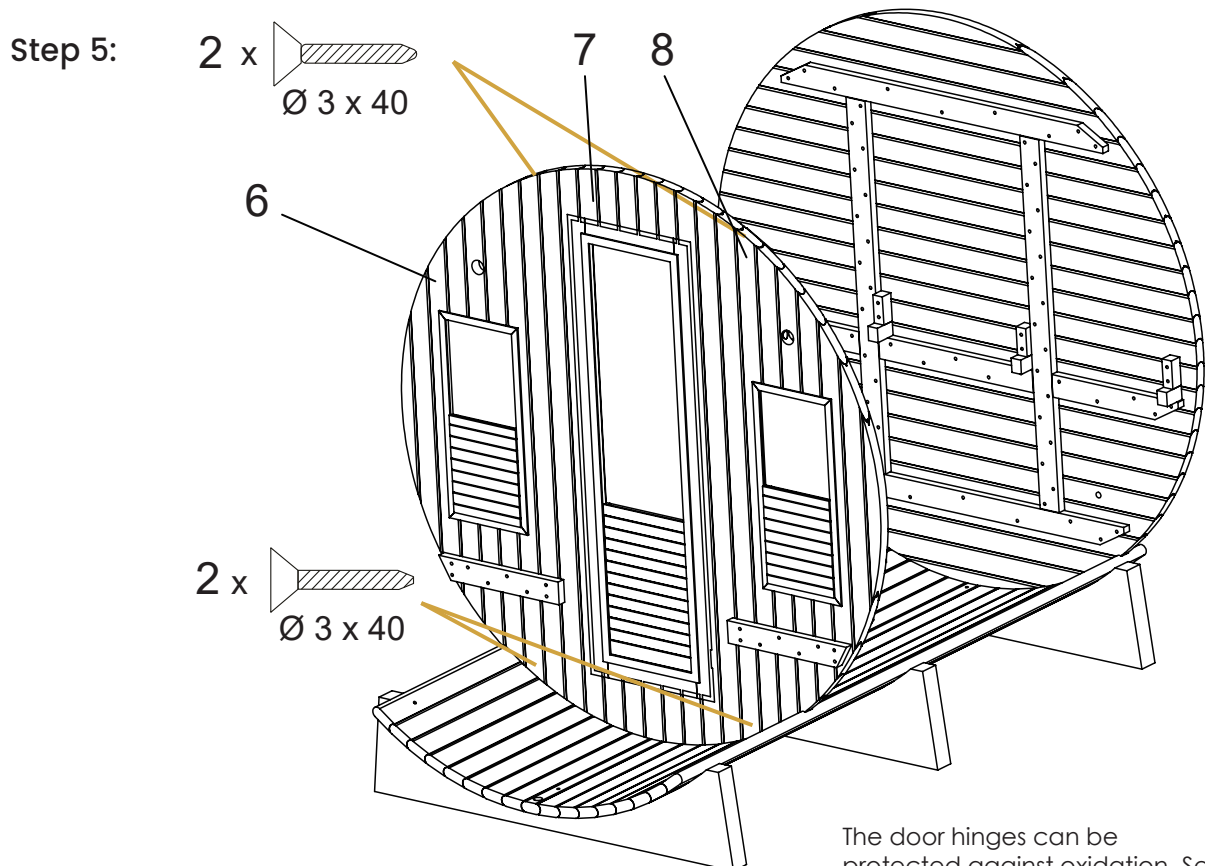
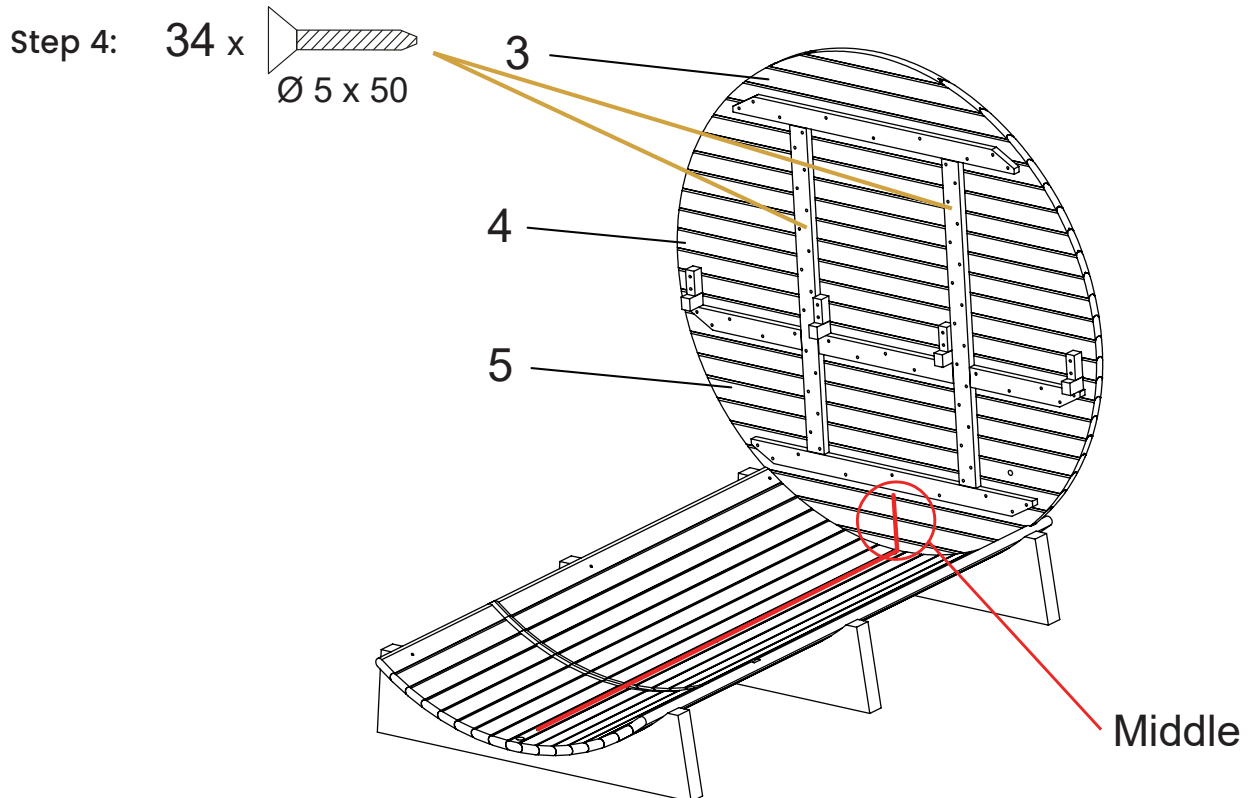


Each slat is numbered and labelled.

The left side is L01 L02 L03..... L38 from bottom to top.

The right side is R01 R02 R03..... R38 from bottom to top.

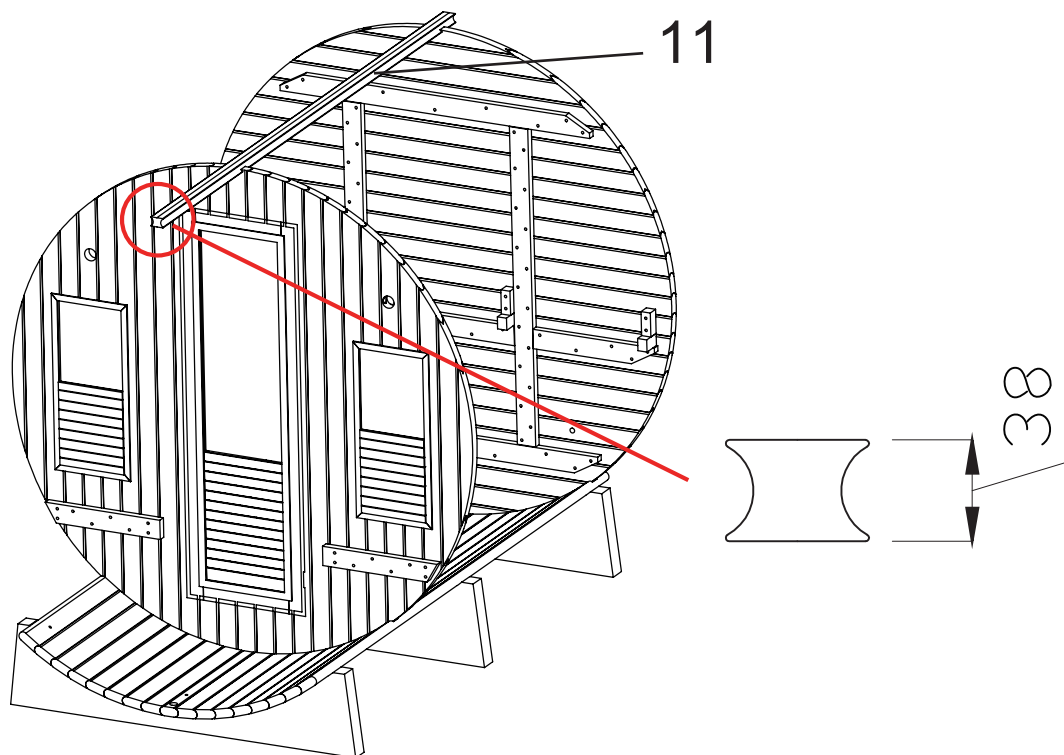
INSTALLATION



The door hinges can be protected against oxidation. See "Maintenance", page 41, for more information

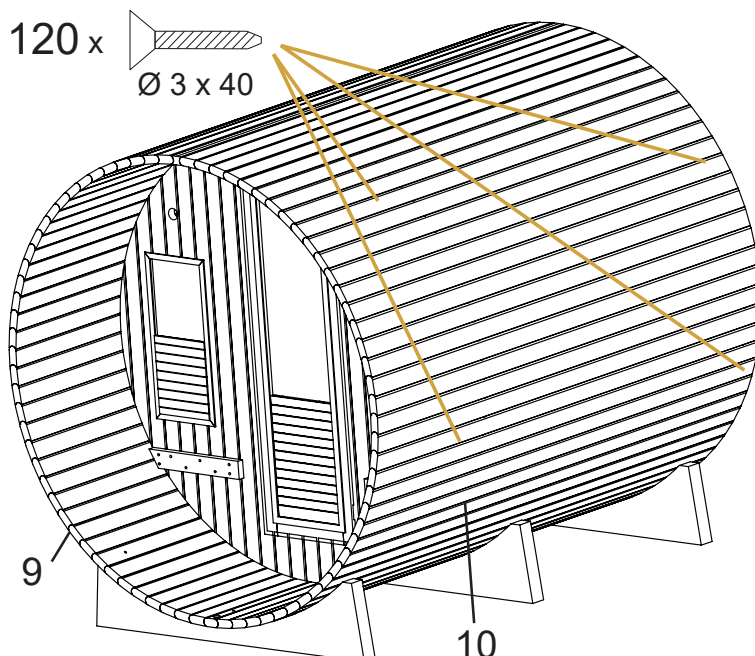
INSTALLATION

Step 6:



Step 7:

120 x
Ø 3 x 40

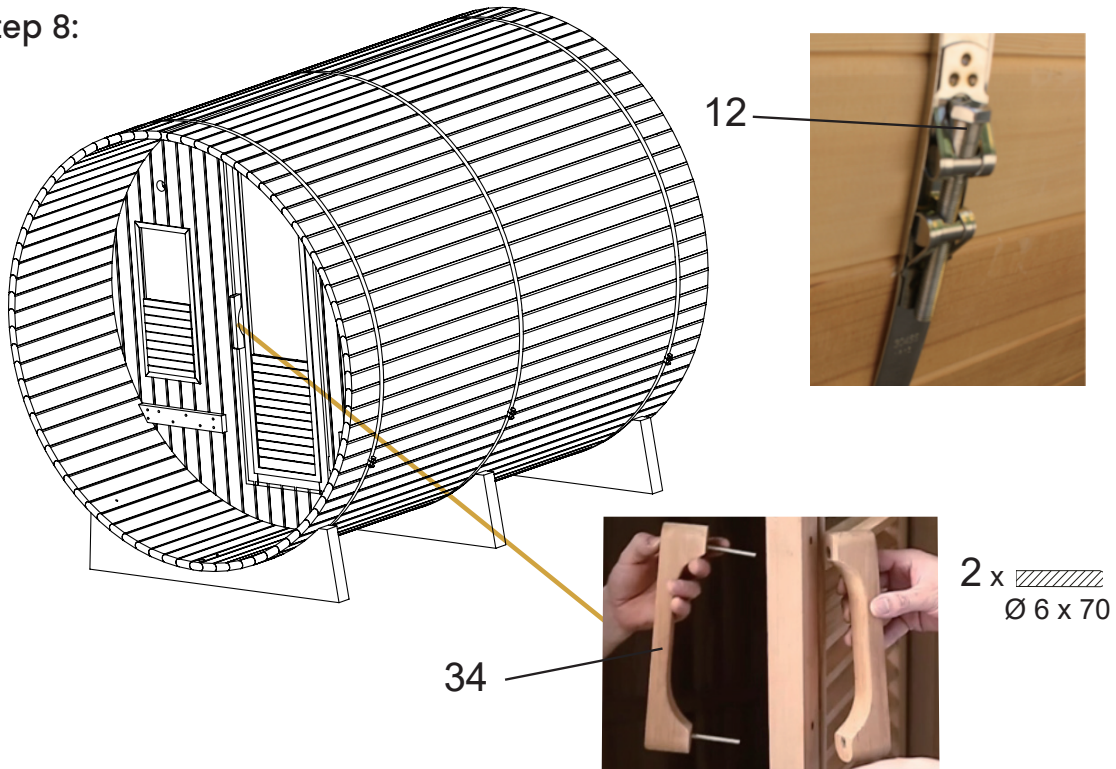


Tip: Apply a first coat of treatment to the sauna at this stage. This will give it time to dry while you continue with the assembly.

EN

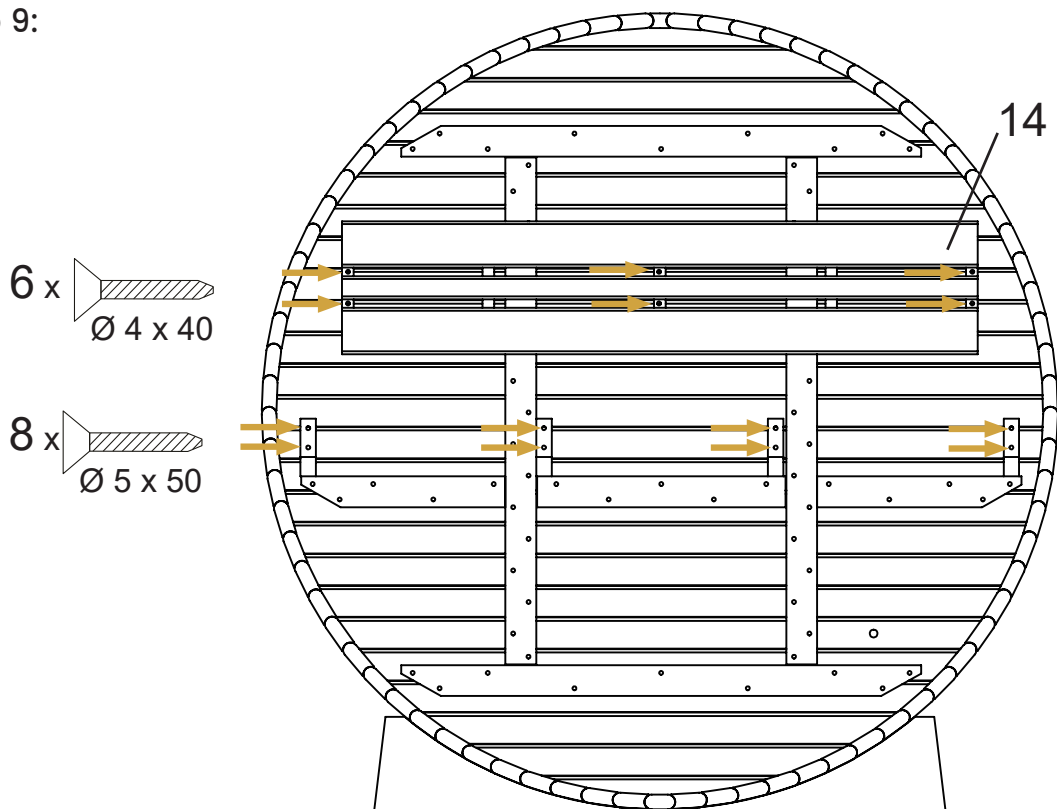
INSTALLATION

Step 8:



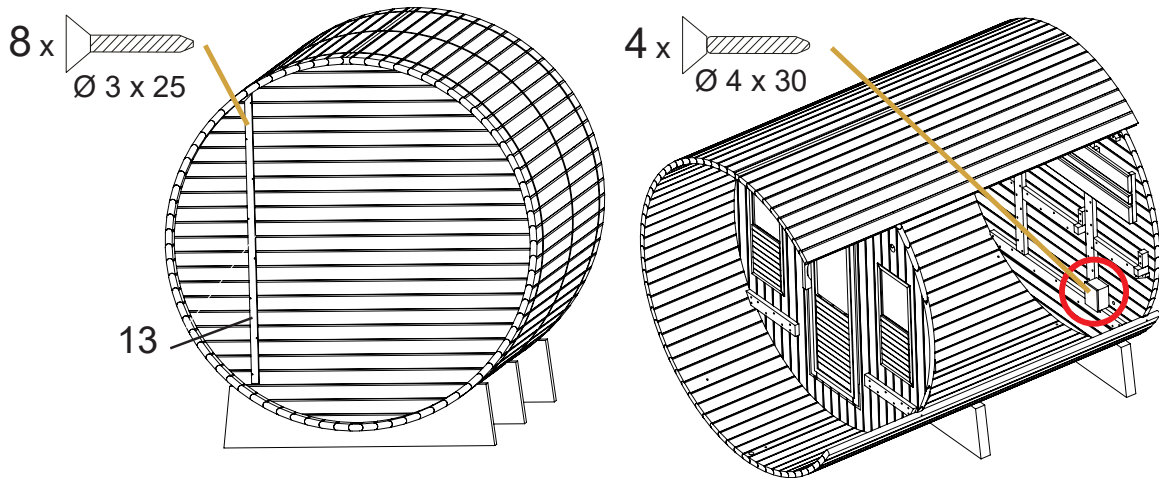
The metal straps on the sauna may need to be tightened a few days after installation. Therefore, be sure to check the tension of the straps regularly, depending on weather conditions.

Step 9:

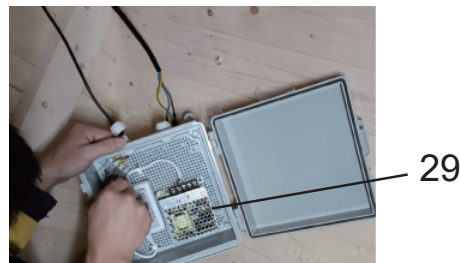


INSTALLATION

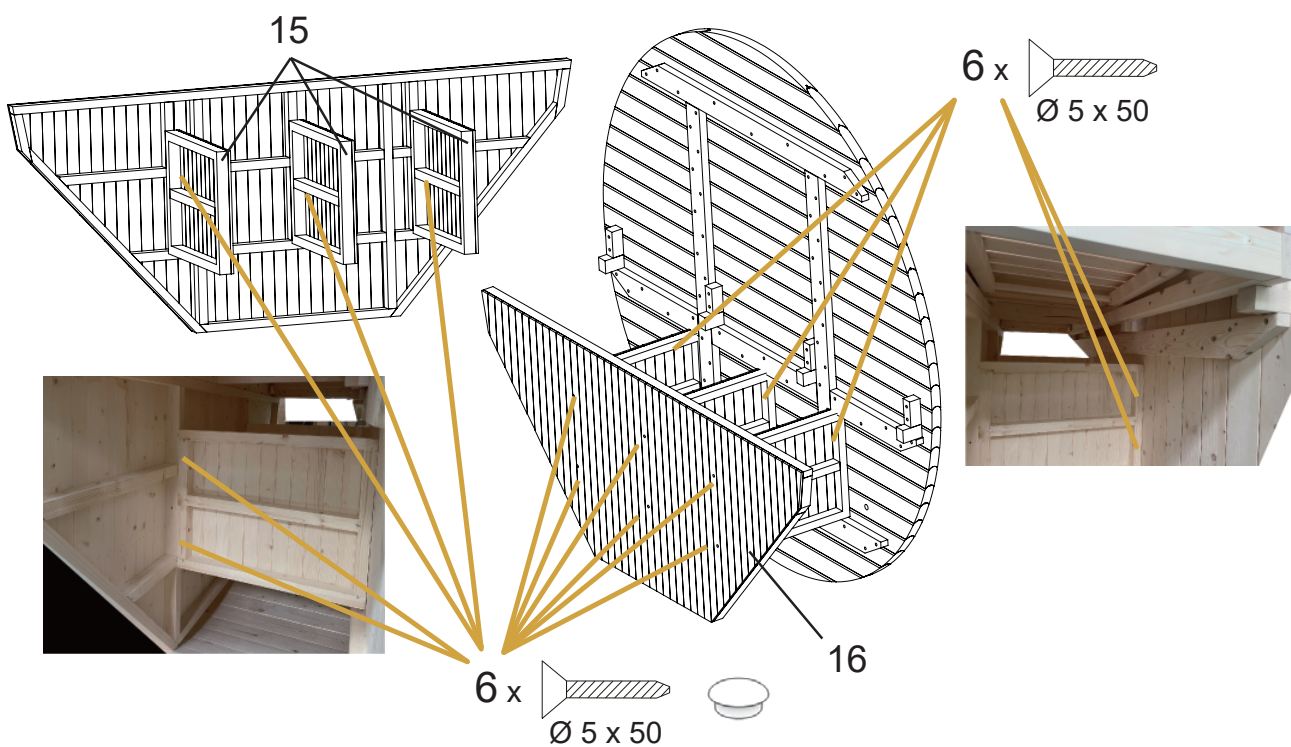
Step 10:



- 1: fix
- 2: connect

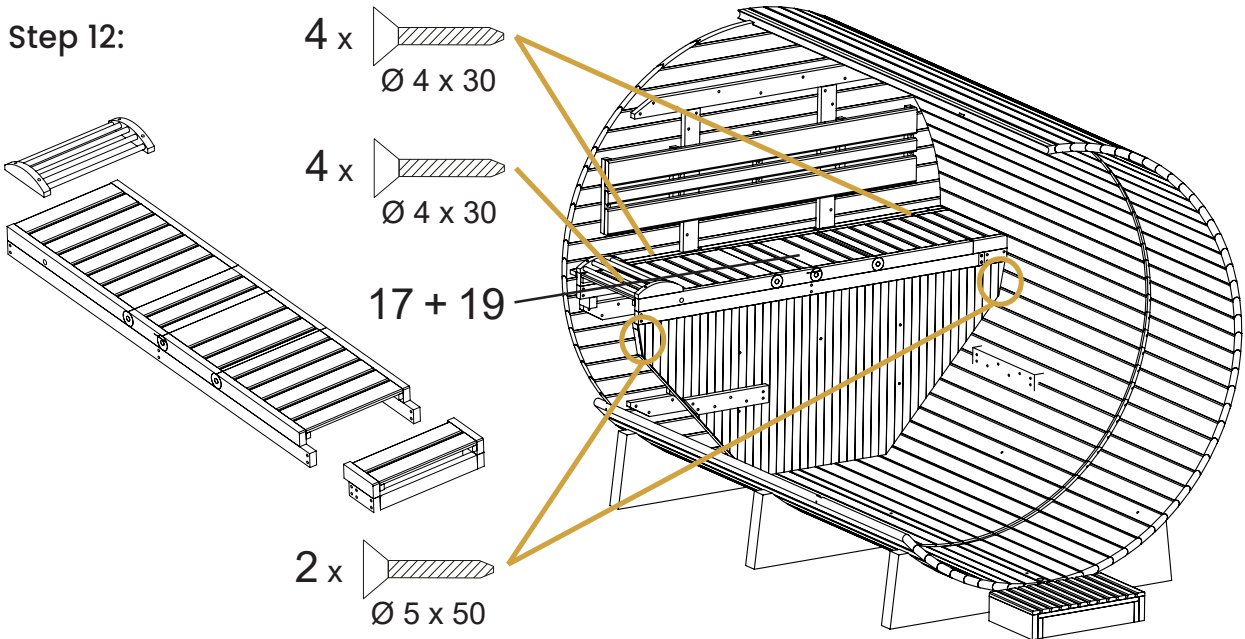


Step 11:

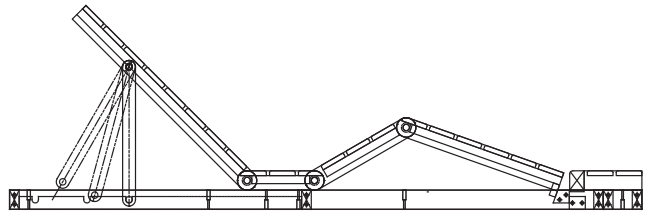


INSTALLATION

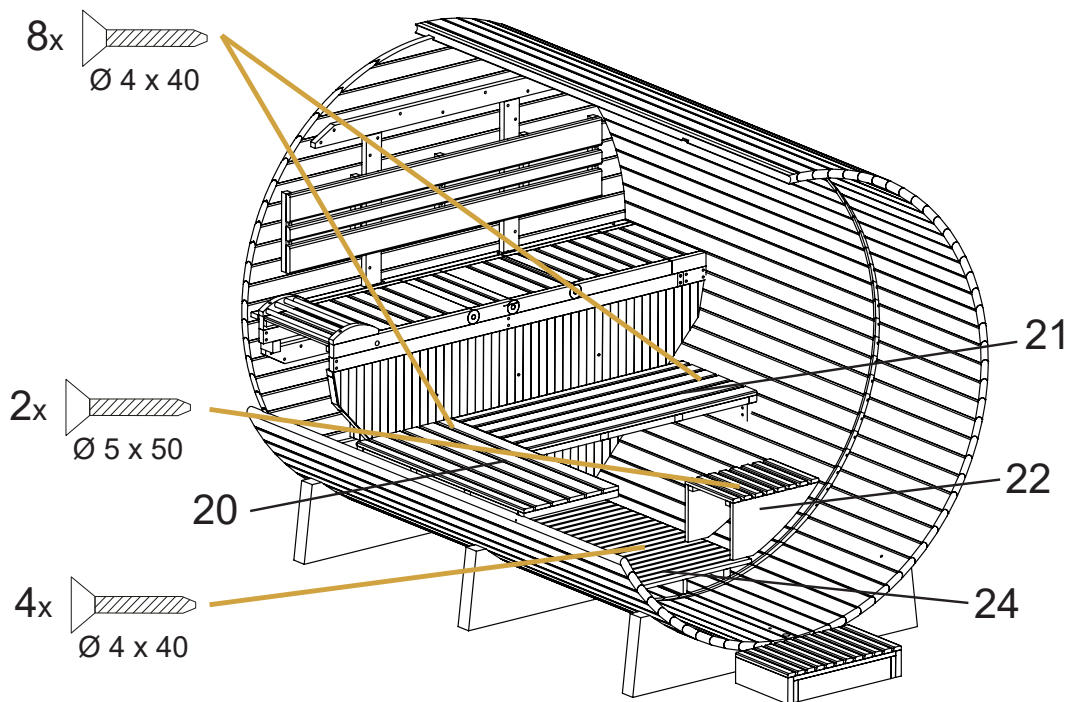
Step 12:




8x Ø 5 x 50

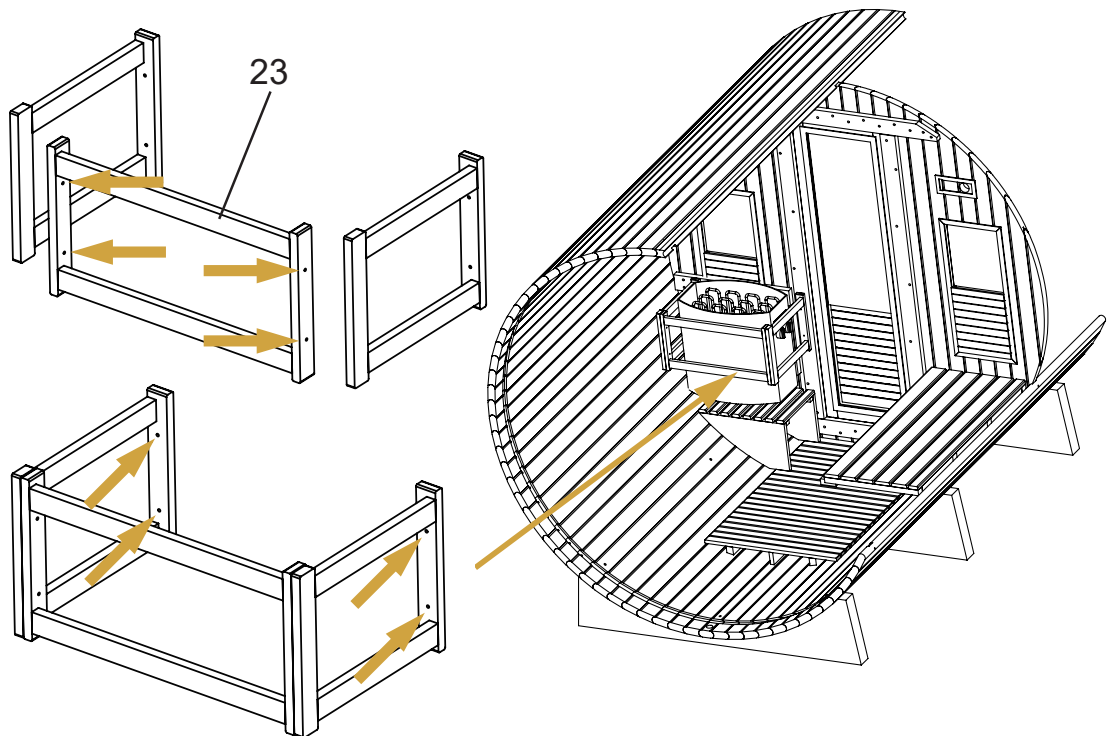


Step 13:




INSTALLATION

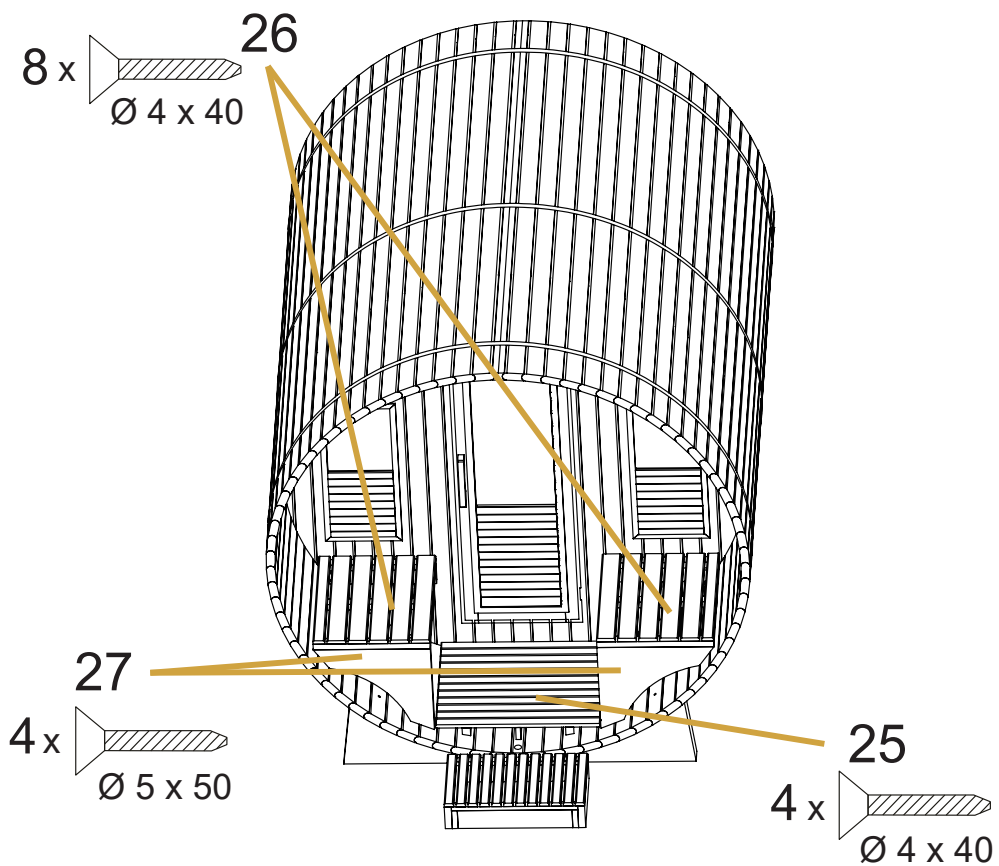
Step 14: 8 x 
Ø 3 x 25



EN

Step 15:

8 x 
Ø 4 x 40

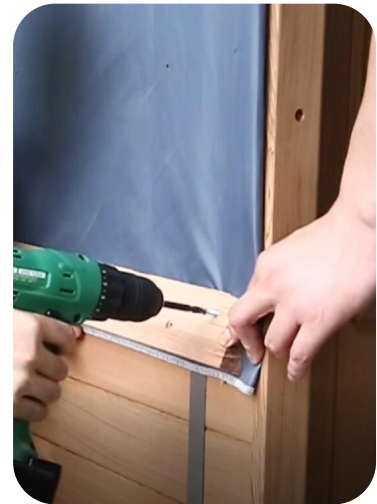
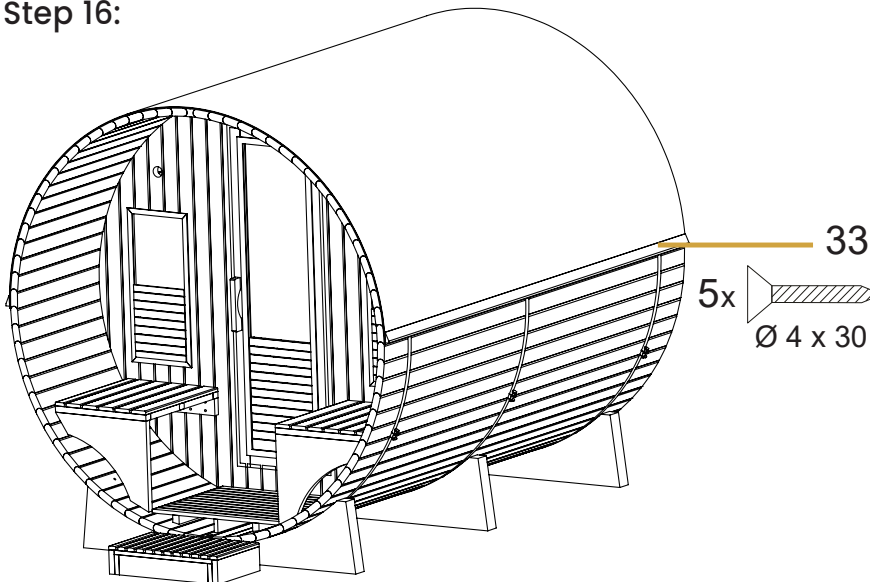


INSTALLATION

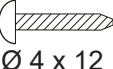
IMPORTANT :

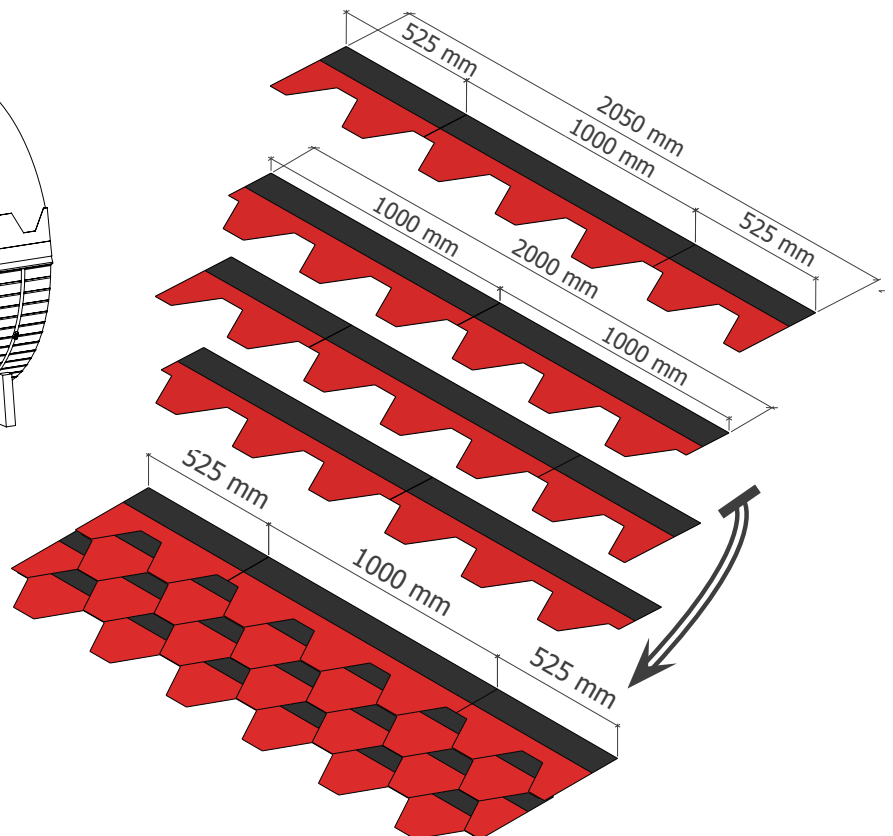
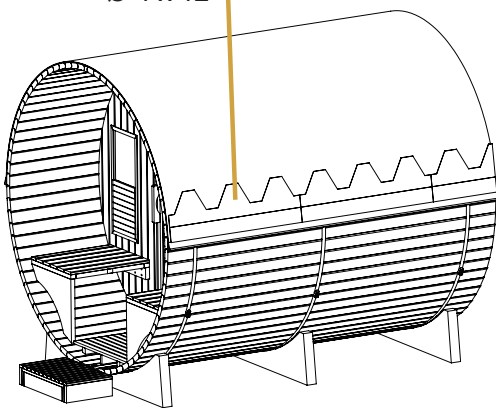
The roof covering is essential to ensure the sauna is watertight. Its installation must be adapted to the sauna model.

Step 16:



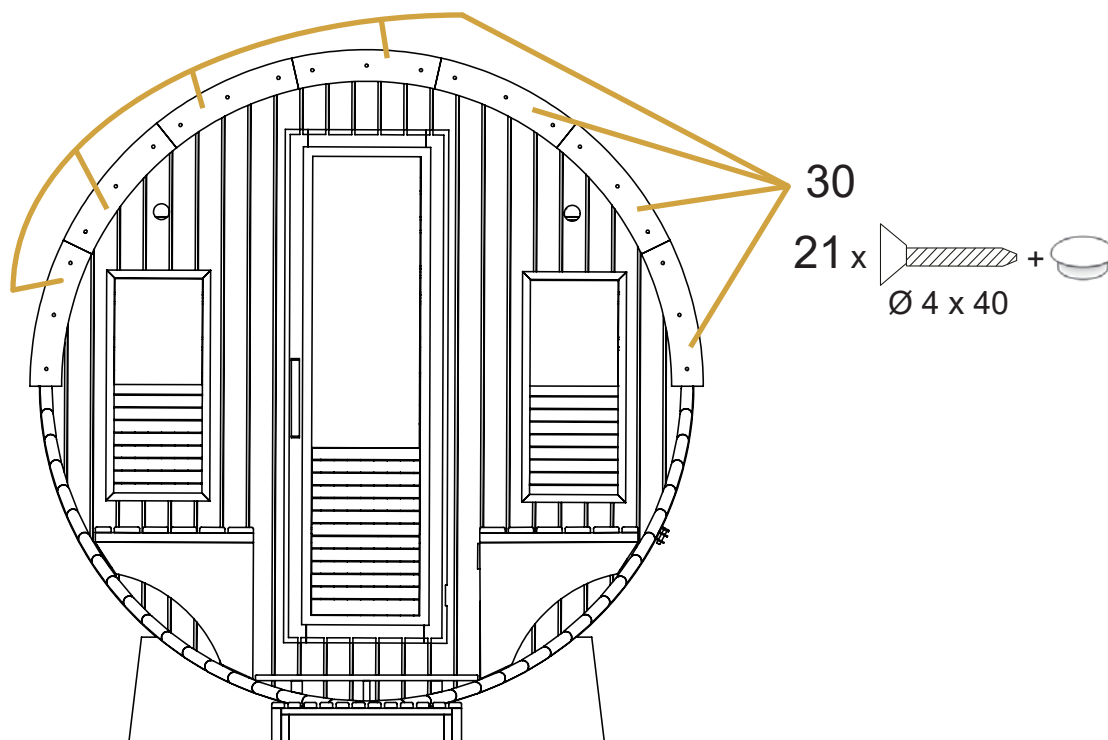
Step 17:

280 x  32
 $\text{Ø } 4 \times 12$



INSTALLATION

Step 18:



CONGRATULATIONS!

You have finished assembling your sauna.

Now is the time to apply a second coat of treatment to the exterior of the sauna to ensure its longevity.

EN

USE

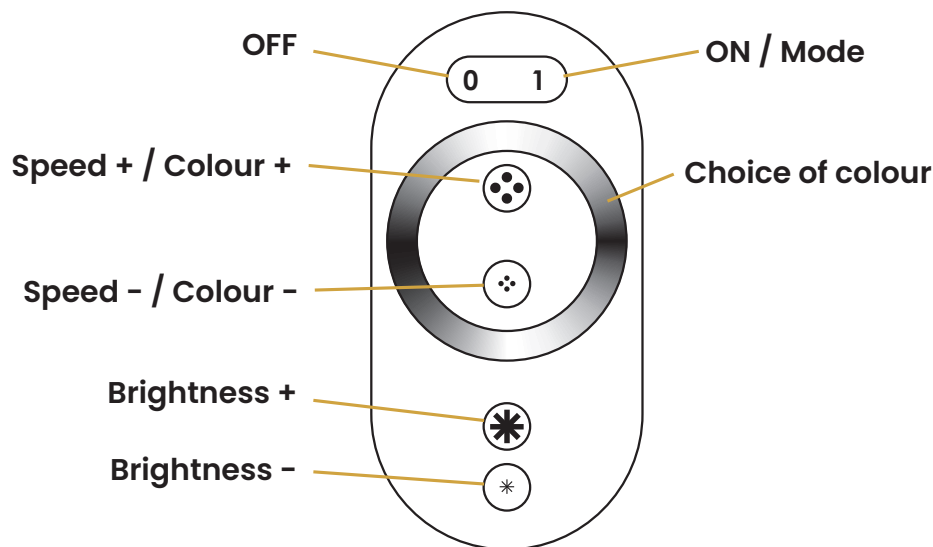
1. Specifications

	LED control box 210 x 210 x 100 cm	Remote control
Operating temperature	-20°C / 60°C	
Alimentation	DC 12~24V	3 AAA batteries
Output	Max 18A	-
Power consumption	-	6 mW

The sauna includes an LED strip:

- offering 22 light therapy modes,
- controllable via the supplied remote control.

2. LED control



3. Description of modes

No.	Mode	Functionality	No.	Mode	Functionality
1	Red static	Adjustable brightness Non-adjustable speed	12	Red strobe flash	Adjustable speed and brightness
2	Green static		13	Green strobe flash	
3	Blue static		14	Blue strobe flash	
4	Yellow static		15	Yellow strobe flash	
5	Purple static		16	Purple strobe flash	
6	Light blue static		17	Light blue strobe flash	
7	White static		18	White strobe flash	
8	3-colour flash	Adjustable speed and brightness	19	R/B fade	Adjustable brightness Non-adjustable speed
9	3-colour transition		20	B/R fade	
10	7-colour flash		21	G/B fade	
11	7-colour transition		22	All colours fade	Non adjustable

MAINTENANCE

Disconnect the power cable from the cabin before carrying out any work.

1. Maintenance

The wood must be treated with a suitable protective product as soon as possible after assembly, in dry weather, and only on the outside of the sauna: brush each outer slat of the barrel and apply a wood stain at the end of assembly to protect the wood. This wood stain must be renewed according to the recommendations of the product used.

Door hinges can also be protected with a suitable product to avoid potential oxidation. Depending on your region (iodized air, in particular), this protection is highly recommended.

No treatment should be applied to the inside of the sauna.

Do not use benzene, alcohol, chemicals or strong cleaning products on the sauna. Chemicals can damage the wood.

Do not spray water on your sauna either.

The metal straps on the sauna may need to be tightened a few days after assembly. Therefore, be sure to check the tension of the straps regularly, depending on weather conditions.

Clean your sauna **after each use** according to the following procedure:

1. Unplug your sauna.
2. Use a vacuum cleaner to remove all dust from the gaps in the wood.
3. Clean the cabin with a damp cotton towel.
 - If necessary, use a small amount of soap.
 - Rinse with a damp towel.
4. Nettoyez le verre avec un nettoyeur pour vitre et un chiffon doux.
5. Maintain the exterior of the sauna every 2 years with a suitable product.

Note: In case of heavy rain, water marks may appear inside the sauna, including on the floor (capillary action). This is not a waterproofing defect. These marks will fade away on their own, more or less quickly depending on the frequency of use and climatic conditions.

EN

USE

**Disconnect the power cable from the cabin
before carrying out any work.**

2. Troubleshooting

Problems identified	Possible reasons	Solutions
The electric stove is not heating up.	The power cord is disconnected.	Check the power cord connection.
	The general power supply has been cut off.	Check that the electrical panel and wall socket are working properly.
	The stove is protected against overheating.	Please refer to the electric stove manual.
The LED strip in the sauna is no longer functioning.	The lamp cable is not properly connected.	Reconnect the cable.
	The lamp is faulty.	Contact your dealer.

WARRANTY

The components of the stove are guaranteed for **two (2) years**.

The sauna panelling is guaranteed for **four (4) years**.

The warranty period begins on the date of shipment (corresponding to the date of issue of the invoice).

The warranty does not apply in the following cases:

- Malfunction or damage resulting from installation, use or repair that does not comply with safety instructions.
- Malfunction or damage resulting from conditions unsuitable for the device's intended use.
- Damage resulting from negligence, accident or force majeure (storms and bad weather).
- Malfunction or damage resulting from the use of unauthorised accessories.
- Malfunction or damage resulting from failure to install a waterproof roof.
- Malfunction or damage resulting from failure to maintain the exterior of the sauna.

The warranty on wood does not apply in the following cases:

- Damage resulting from negligence or poor maintenance of the sauna.
- Malfunction or damage resulting from negligence, accident or force majeure (storm, bad weather, flooding, water damage).
- Damage resulting from the effects of the user's perspiration on the wood.
- Damage resulting from abnormal humidity levels or excess water in the cabin.
- Malfunction or damage resulting from impact outside of delivery.
- Damage resulting from wood-eating pests (which attack the wood) more than 3 months after the delivery date.

The warranty does not cover the costs associated with returning the cabin or any of its components to our workshops. Under the warranty, in the event of a breakdown, parts deemed defective by our technicians will be replaced. The information and explanations necessary for their installation will be provided by one of our technicians. The costs associated with the use of third-party labour cannot be covered by *Holl's*.

Dear Madam, Dear Sir,

Any questions? Any problems? Or simply to register your warranty, visit our website:

<https://assistance.poolstar.fr/>
or www.holls.fr

We thank you for your trust and wish you an excellent swim.

Your personal details may be processed in accordance with the French Data Protection Act of 6 January 1978 and will not be disclosed to anyone.

EN

ÍNDICE

Advertencias	45
Seguridad	46
Recepción	48
1. Contenido del paquete.....	48
Instalación	50
1. Elección de la ubicación.....	50
2. Consejos prácticos.....	50
3. Herramientas necesarias.....	50
Montaje	51
Uso	60
1. Especificaciones.....	60
2. Control LED.....	60
3. Descripción de los modos.....	60
Mantenimiento	61
1. Mantenimiento.....	61
2. Solución de problemas.....	62
Garantía	63

ADVERTENCIAS

- La madera es un elemento vivo. Para conservar su aspecto inicial, es importante tratar el exterior de la madera contra la humedad. Utilice un saturador únicamente en la parte exterior de la sauna.
- Instale la sauna sobre un suelo perfectamente plano y duro.
- No utilice productos de limpieza líquidos. Desenchufe la sauna antes de proceder a la limpieza y utilice un paño húmedo. (Véase el capítulo “Mantenimiento”).
- Proteja el cable eléctrico de la sauna para evitar que sea pisado o pellizcado.
- Antes de proceder a la sustitución de determinadas piezas, asegúrese de que estén especificadas por el fabricante o de que tengan características similares a las piezas originales. Una sustitución incorrecta puede provocar un incendio, un cortocircuito o el deterioro de la sauna. Le recomendamos encarecidamente que recurra a un técnico cualificado.
- Para evitar el riesgo de quemaduras o descargas eléctricas, no utilice herramientas metálicas.
- No introduzca animales en la sauna. No permita que ningún animal entre en la sauna.
- No deje la sauna encendida sin vigilancia.
- No deje la sauna encendida más de 3 horas seguidas, ya que podría deteriorar prematuramente los equipos. Después de 3 horas de uso continuo, apague la sauna durante al menos una hora.
- No instale ningún sistema de cierre en la puerta de la sauna.
- Compruebe que su instalación eléctrica cumple con la normativa antes de proceder a la conexión eléctrica de su sauna.

ES

SEGURIDAD

Lea atentamente este manual antes de instalar y utilizar su sauna. Las siguientes instrucciones son esenciales para su seguridad. Asegúrese de comprenderlas y cumplirlas rigurosamente.

Tenga cuidado con la hipertermia, la insolación y el golpe de calor, que pueden provocarse o agravarse si no se respetan las normas de seguridad. Los síntomas son fiebre, aceleración del pulso, mareos, desmayos, letargo, entumecimiento del cuerpo o de una parte del cuerpo. Efectos: pérdida de la percepción del calor, ignorancia del riesgo inminente, pérdida del conocimiento.

No deben utilizar la sauna:

- Niños menores de 6 años. Los niños de entre 6 y 16 años pueden utilizar la sauna siempre que estén bajo la supervisión constante de un adulto responsable y que la temperatura no supere los 60 °C (140 °F).
- Personas con reacciones importantes a los rayos solares.
- Personas mayores o discapacitadas.
- Personas con antecedentes médicos como enfermedades cardíacas, hipertensión/hipotensión, problemas circulatorios o diabetes sin previo aviso médico.
- Mujeres embarazadas. Una temperatura excesiva puede ser peligrosa para el feto.
- Personas que sufren deshidratación, heridas abiertas, enfermedades oculares, quemaduras o quemaduras solares.

En caso de problemas de salud, toma de medicamentos, lesiones musculares o ligamentosas, no utilice la sauna sin consultar previamente a un médico y obtener su consentimiento.

Si lleva implantes quirúrgicos, no utilice la sauna sin consultar previamente al cirujano y obtener su consentimiento.

No utilice la sauna después de un esfuerzo intenso. Espere 30 minutos a que su cuerpo se enfríe.

No realice sesiones de sauna de más de 40 minutos.

No consuma alcohol ni drogas antes o durante la sesión.

No duerma en la sauna mientras esté en funcionamiento.

Para evitar el riesgo de sobrecalentamiento, conecte la sauna a una toma de corriente con suficiente potencia y no conecte otros aparatos eléctricos a la misma línea eléctrica.

SEGURIDAD

Para evitar cualquier riesgo de electrocución o deterioro de la sauna:

- No utilice la sauna durante una tormenta.
- Si el cable eléctrico está dañado, deberá ser sustituido por una persona cualificada.
- Si el cable eléctrico se sobrecalienta, deberá ser revisado por una persona cualificada.
- Si necesita cambiar la cinta LED, espere a que la sauna se haya apagado y enfriado.

Séquese las manos antes de conectar o desconectar la corriente. Nunca realice ninguna operación con las manos o los pies mojados.

No encienda y apague frenéticamente la corriente o el sistema de calefacción, ya que podría causar daños en el sistema eléctrico.

No intente reparar la sauna por su cuenta sin el consentimiento del distribuidor o del fabricante de la sauna. Los intentos de reparación no autorizados anularán la garantía del fabricante.

No utilice detergentes en el interior de la sauna. Límpiela únicamente con un paño húmedo.

No apile ni almacene objetos dentro o sobre la sauna.

No almacene materiales inflamables ni productos químicos cerca de la sauna.

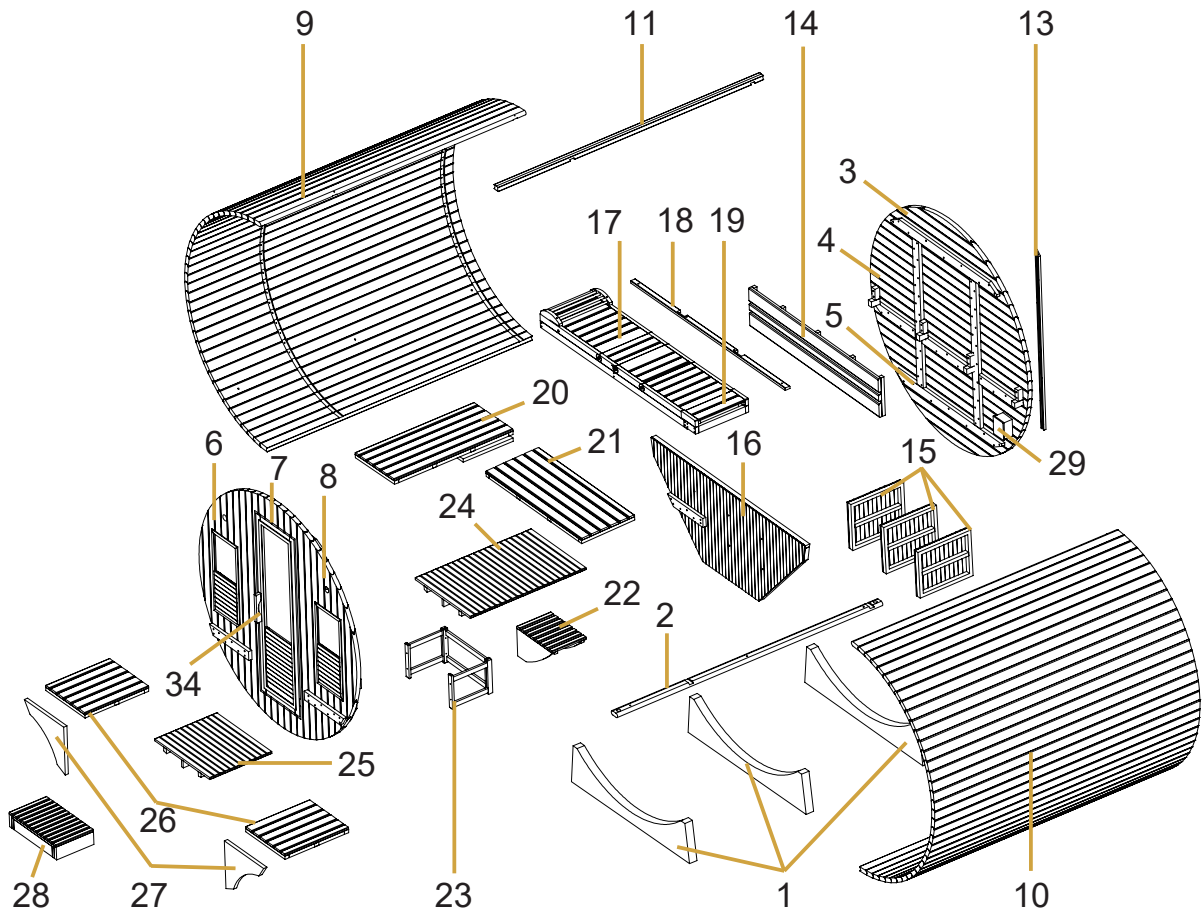
ES

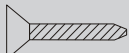

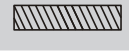

RECEPCIÓN

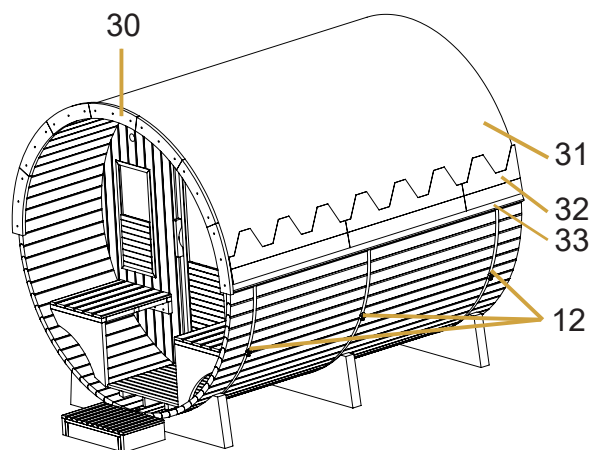
1. Contenido del paquete

Por favor, compruebe el contenido de sus paquetes al recibirlos.

- Este manual de instalación y uso.
- Los accesorios esenciales: termómetro, higrómetro, reloj de arena, cubo, cucharón y mando a distancia de la iluminación.
- La sauna para montar (véanse las piezas sueltas en la vista detallada) y sus tornillos.

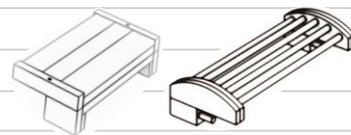


	Dimensiones	Qty
	Ø 5 x 50	87
	Ø 4 x 40	51
	Ø 4 x 30	19
	Ø 3 x 40	124
	Ø 3 x 25	20
	Ø 4 x 12	280
	Ø 6 x 70	2
		32

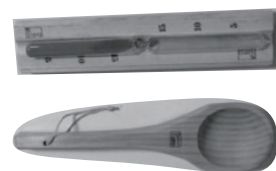
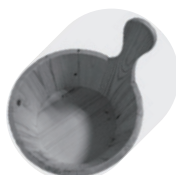


RECEPCIÓN

Núm.	Qty	Denominación
1	3	Soporte para sauna
2	1	Listón lateral especial (convexo por ambos lados)
3	1	Parte superior de la pared trasera
4	1	Parte central de la pared trasera
5	1	Parte inferior de la pared trasera
6	1	Sección de la pared frontal (ventana izquierda)
7	1	Sección de la pared frontal (puerta acristalada)
8	1	Sección de la pared frontal (ventana derecha)
9	38	Listones estándar para sauna (izquierda)
10	38	Listones estándar para sauna (derecha)
11	1	Listón superior especial (convexo por ambos lados)
12	3	Correas de acero inoxidable para sauna
13	1	Pasacables
14	1	Respaldo
15	1	Listón de acabado del banco
16	3	Panel superior del banco (lateral)
17	1	Panel superior del banco (delantero)
18	1	Panel superior del banco (plegable)
19	1	Panel superior del banco (plegable)
20	1	Banco inferior (izquierdo)
21	1	Banco inferior
22	1	Soporte de la estufa para sauna (con bandeja de agua)
23	3	Protección de la estufa (tres piezas por juego)
24	1	Suelo interior
25*	1	Suelo exterior
26*	2	Banco exterior
27*	2	Soporte del banco exterior
28	1	Escalón de entrada
29	1	Caja de control
30	7	Panel de acabado exterior
31	1	Cubierta del techo (gris)
32	70	Tejas asfálticas (grises)
33	2	Deflector de agua
34	2	Manilla de la puerta



* solo para modelos con asiento exterior



ES

INSTALACIÓN

Lea atentamente las instrucciones de montaje antes de comenzar el ensamblaje.

1. Elección de la ubicación

Las saunas Gaïa están diseñadas exclusivamente para su instalación en exteriores. Elija un espacio:

- Sobre un suelo plano, estable, seco y capaz de soportar el peso de su sauna.
- Con una altura suficiente para permitirle acceder al techo y realizar las conexiones eléctricas y el mantenimiento.
- (Altura mínima: 2,30 metros)
- Alejado de cualquier fuente de agua, llama o sustancias inflamables.

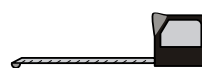
2. Consejos prácticos

- *Tenga en cuenta que para montar la sauna se necesitan entre dos y tres adultos.*
- *Identifique claramente cada panel antes de comenzar.*
- *Durante el montaje, coloque el cable de alimentación de la sauna de manera que sea fácilmente accesible.*
- *Compruebe los agujeros y sus diámetros para evitar dañar la madera.*
- *No monte la sauna en caso de lluvia.*
- *Tenga en cuenta que existen variaciones según los modelos.*

3. Herramientas necesarias



Destornillador de estrella



Metro



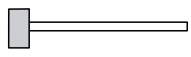
Lápiz



Cúter



2 Llaves planas



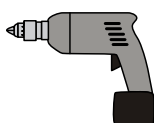
Mazo



Broca para madera



Llave Allen



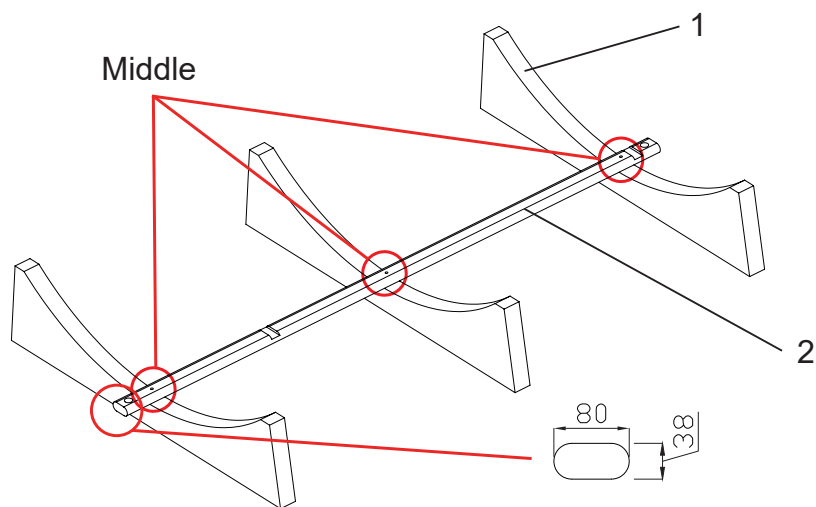
Atornillador eléctrico



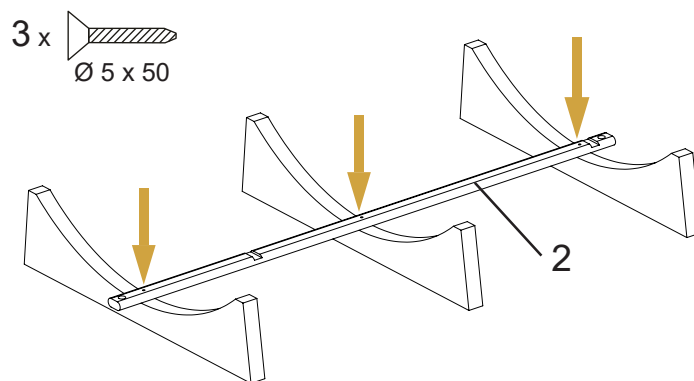
Escalera

MONTAJE

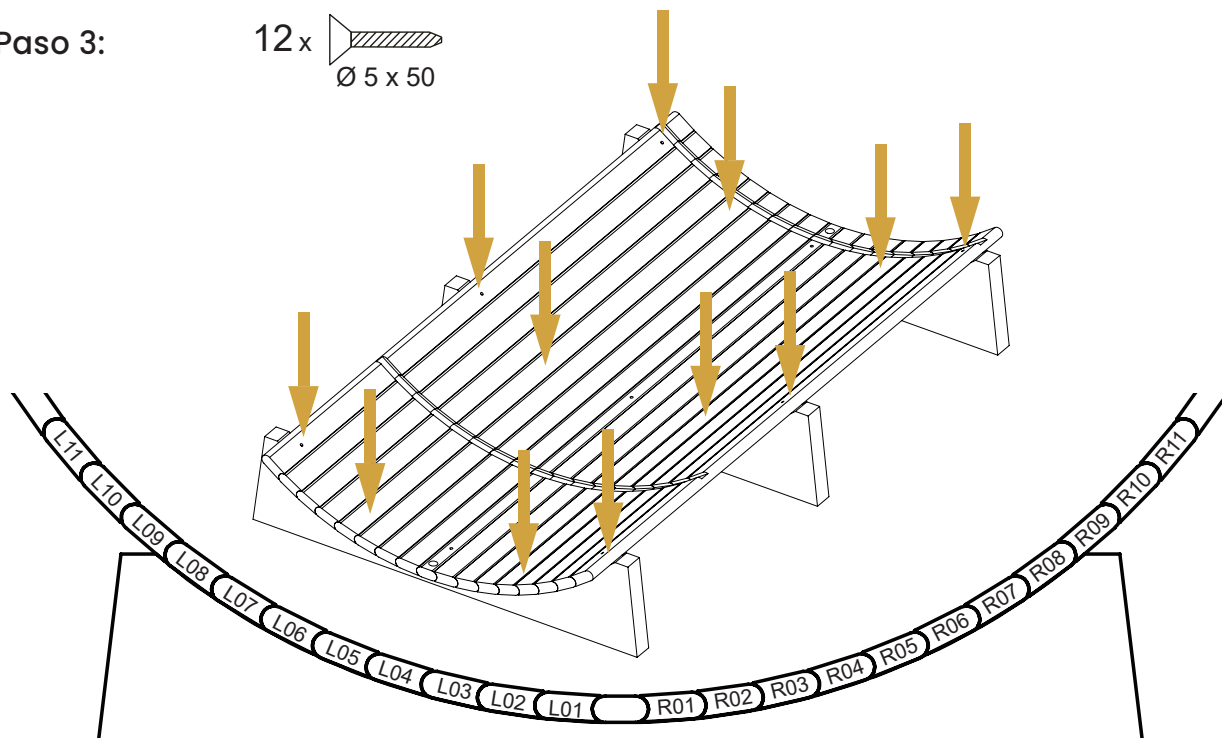
Paso 1:



Paso 2:



Paso 3:



Cada listón está numerado y etiquetado.

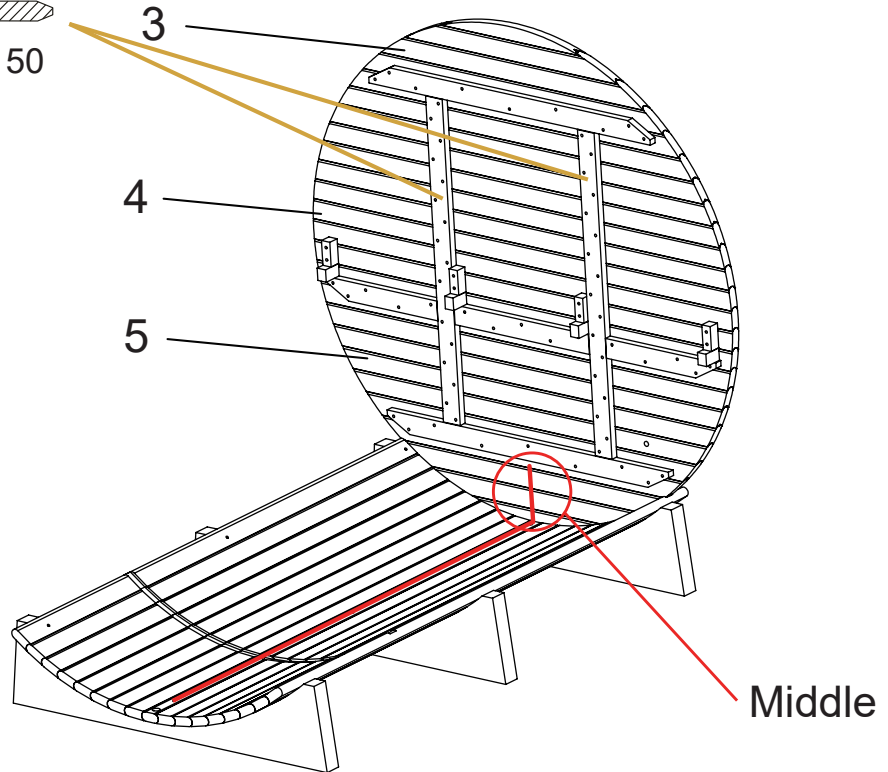
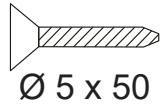
El lado izquierdo es L01 L02 L03..... L38 de abajo hacia arriba.

El lado derecho es R01 R02 R03..... R38 de abajo hacia arriba.

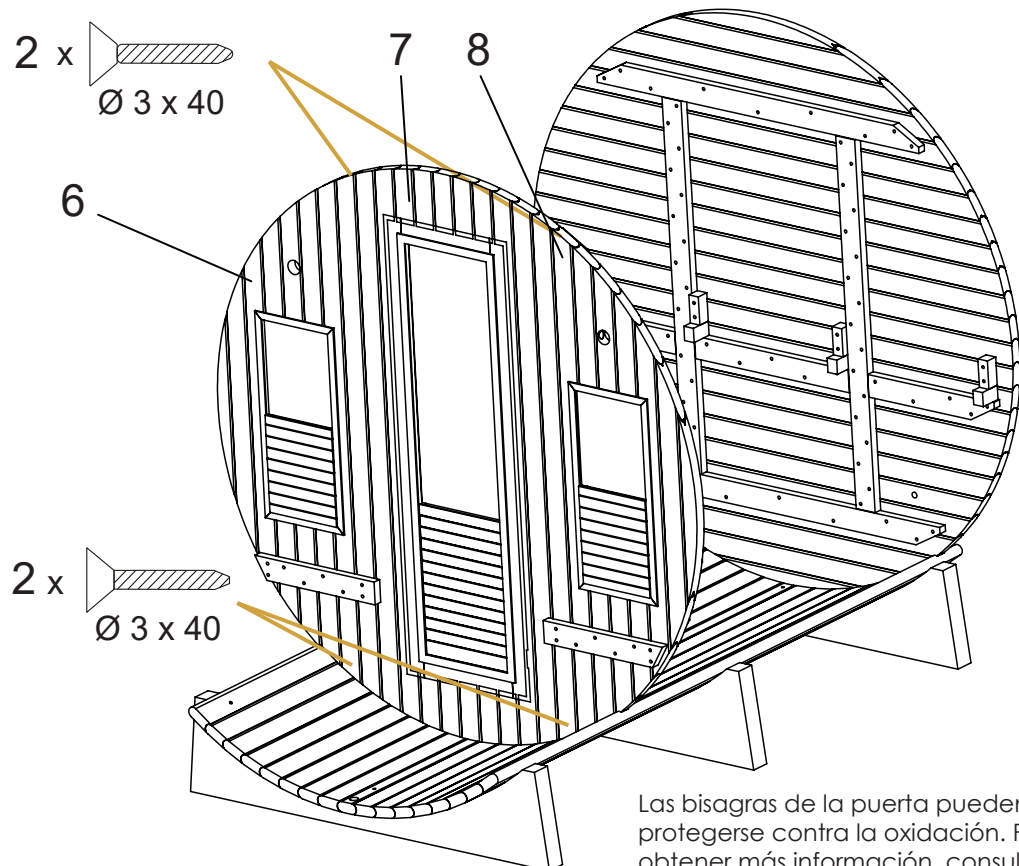
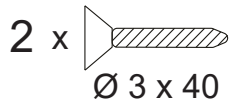
ES

MONTAJE

Paso 4: 34 x



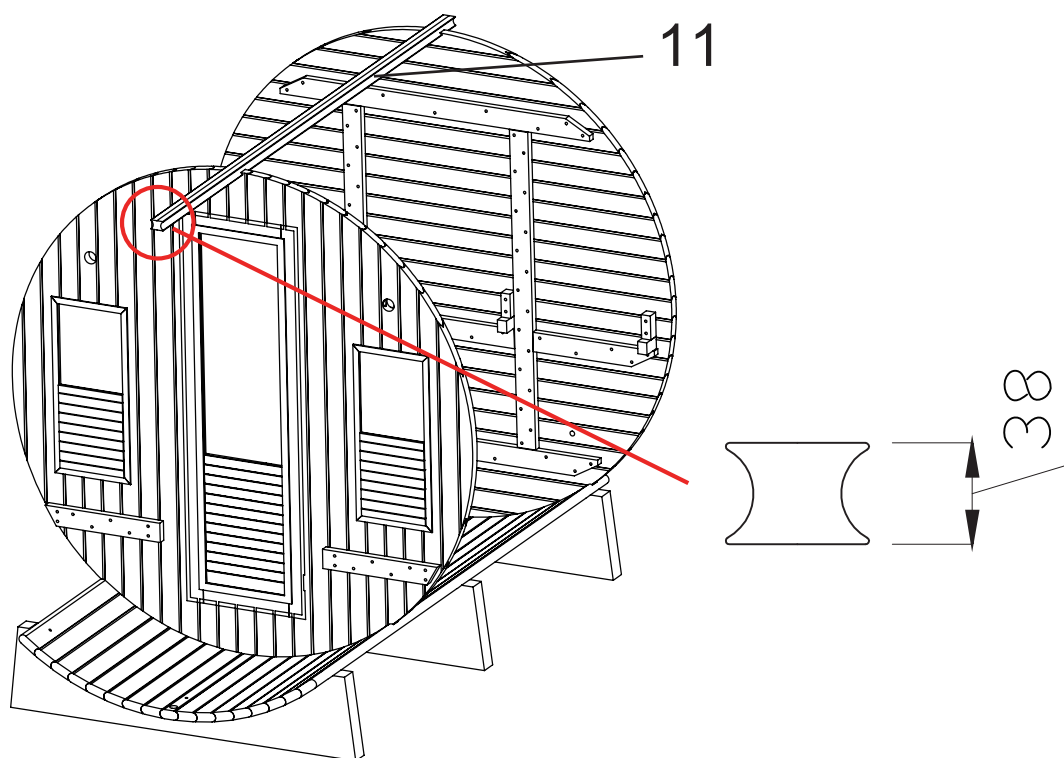
Paso 5:



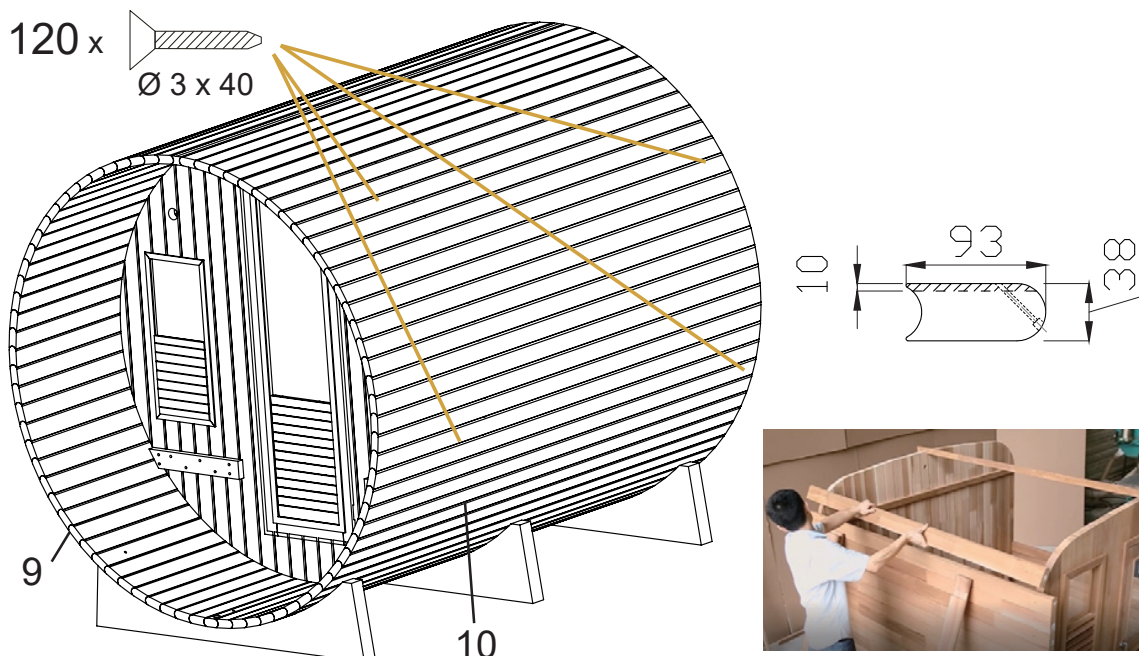
Las bisagras de la puerta pueden protegerse contra la oxidación. Para obtener más información, consulte la sección "Mantenimiento", página 61.

MONTAJE

Paso 6:



Paso 7: 120 x
Ø 3 x 40

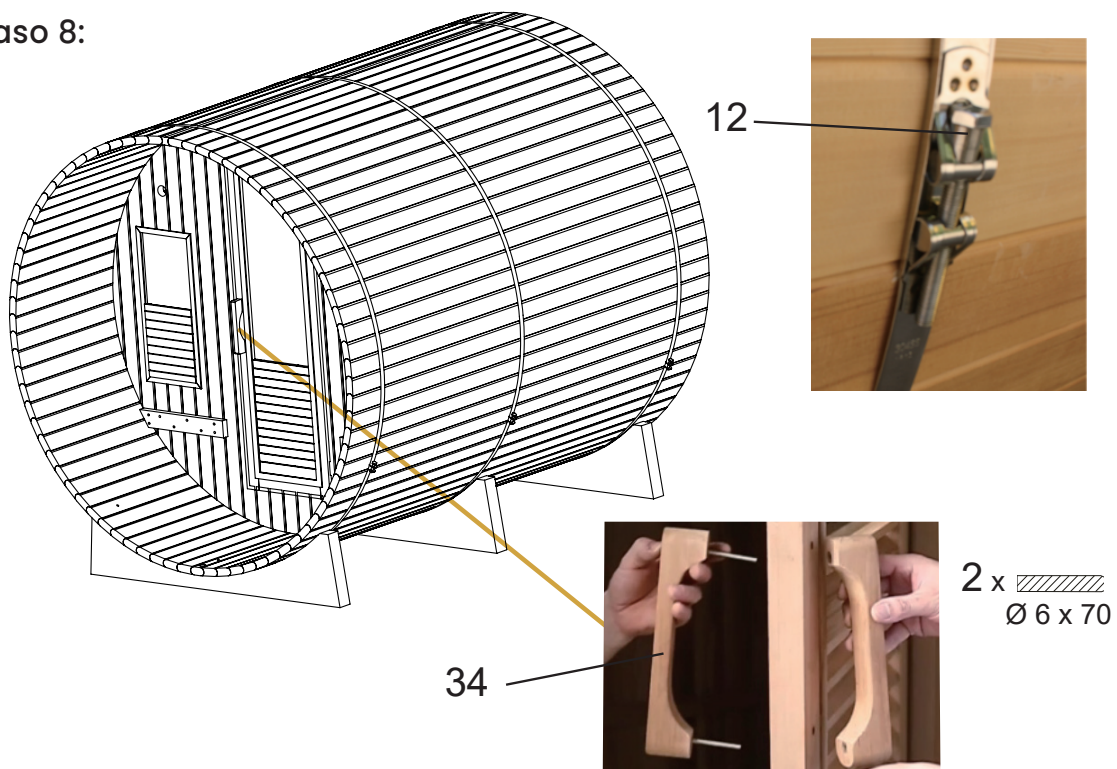


Consejo: Aplique una primera capa de tratamiento a la sauna en esta fase. De este modo, tendrá tiempo de secarse durante el resto del montaje.

ES

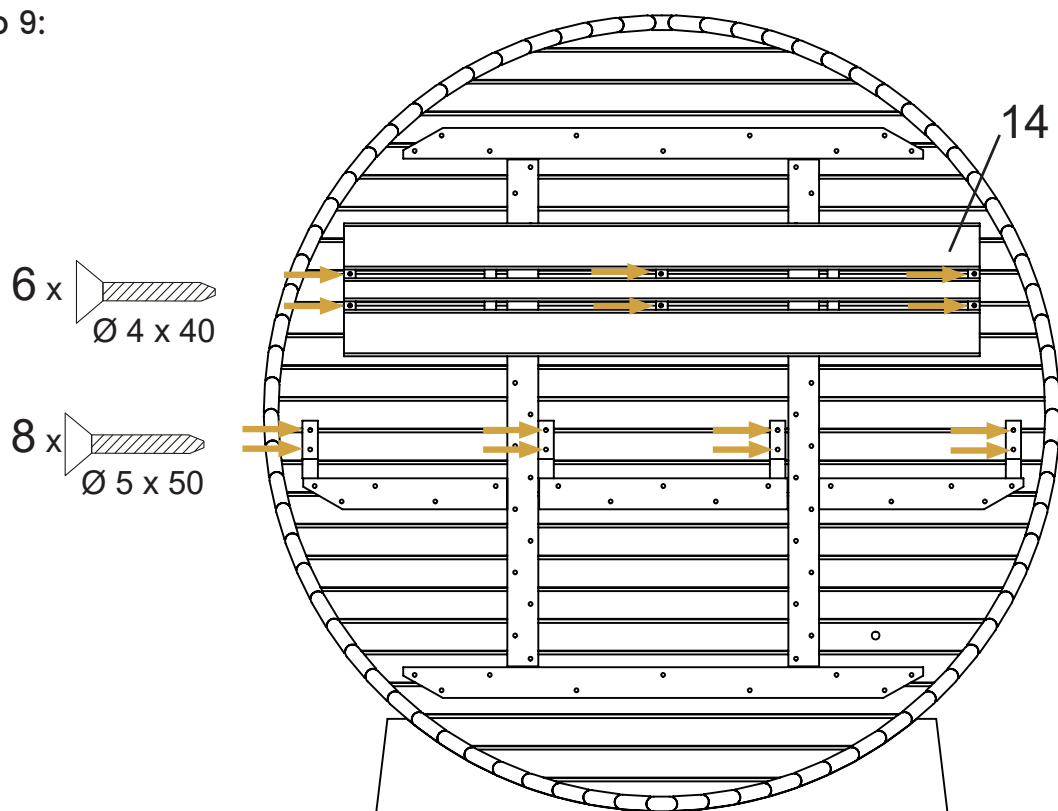
MONTAJE

Paso 8:



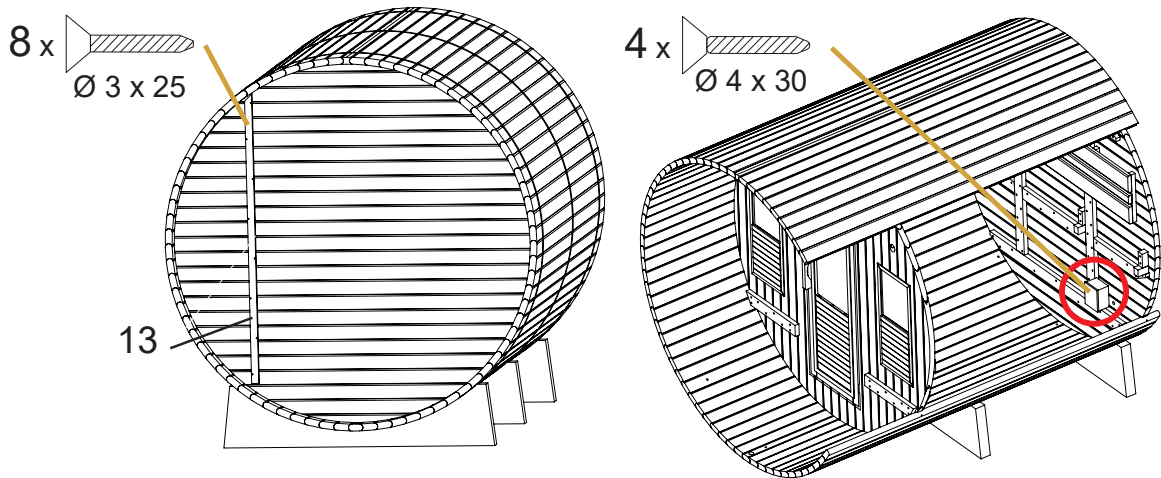
Es posible que sea necesario apretar las correas metálicas de la sauna unos días después de su montaje. Por lo tanto, compruebe regularmente que las correas estén bien tensadas, en función de las condiciones climáticas.

Paso 9:

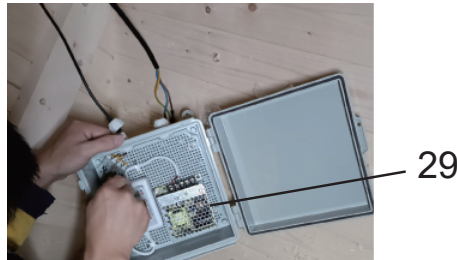


MONTAJE

Paso 10:

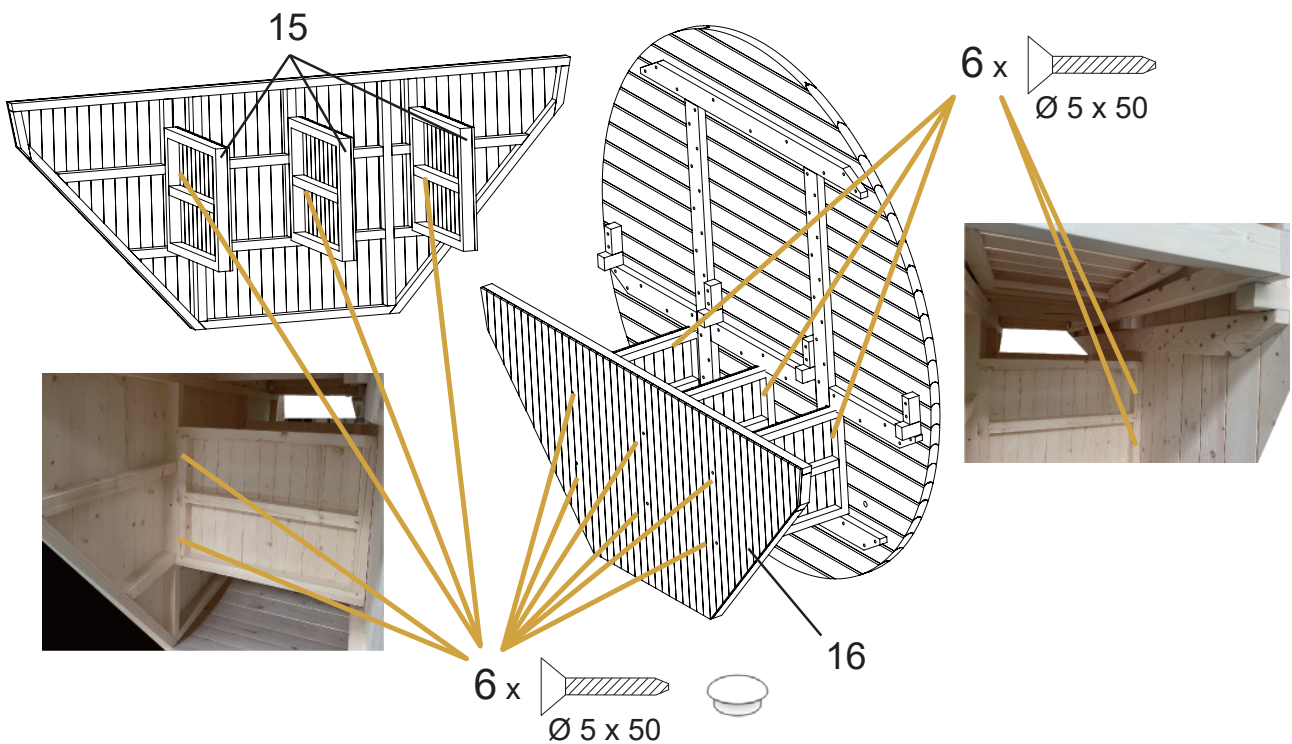


- 1: fix
- 2: connect



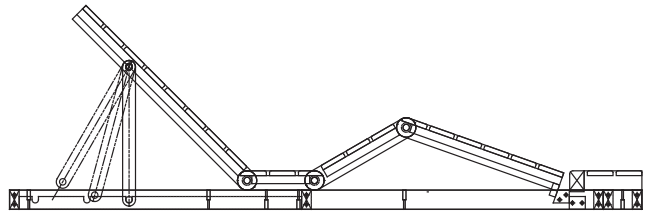
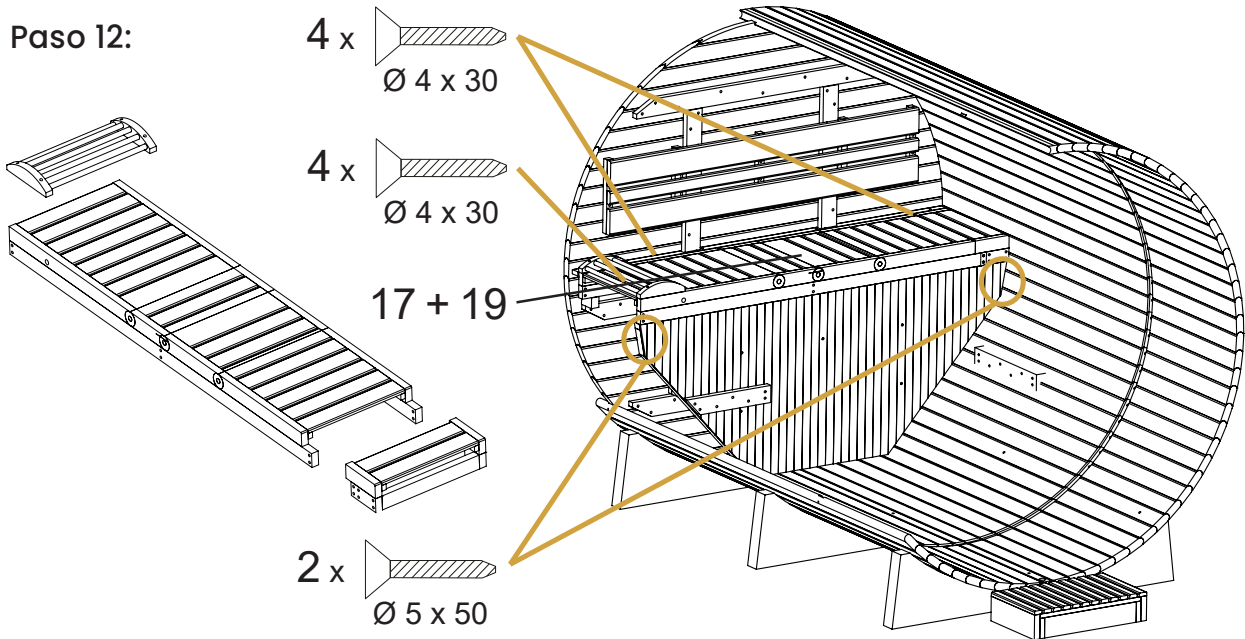
ES

Paso 11:



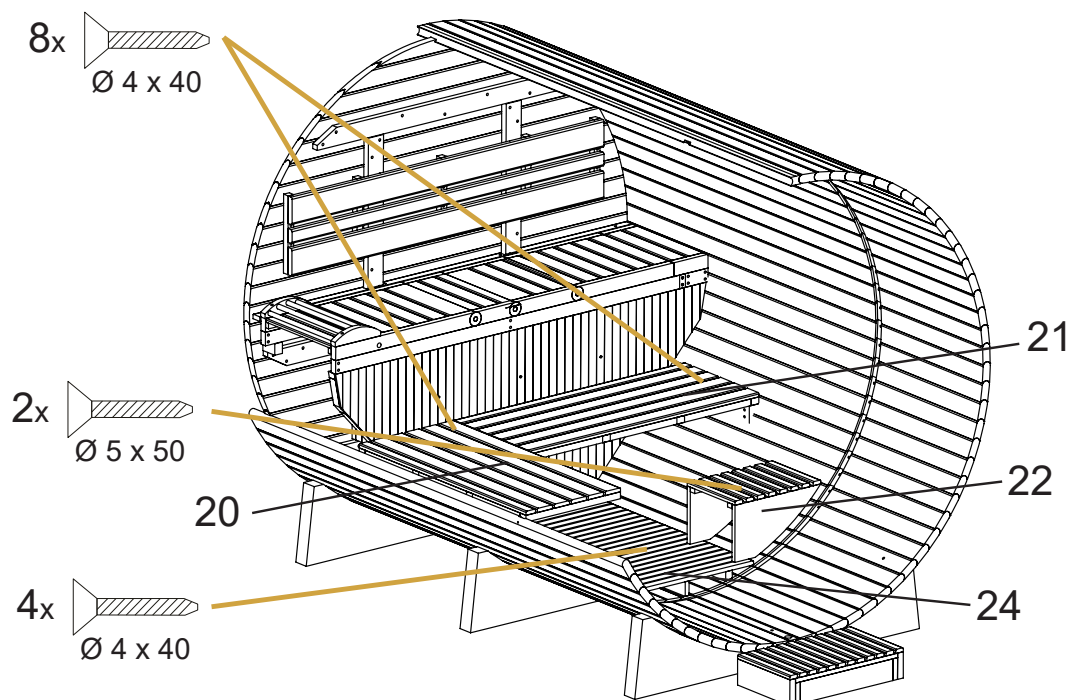
MONTAJE

Paso 12:




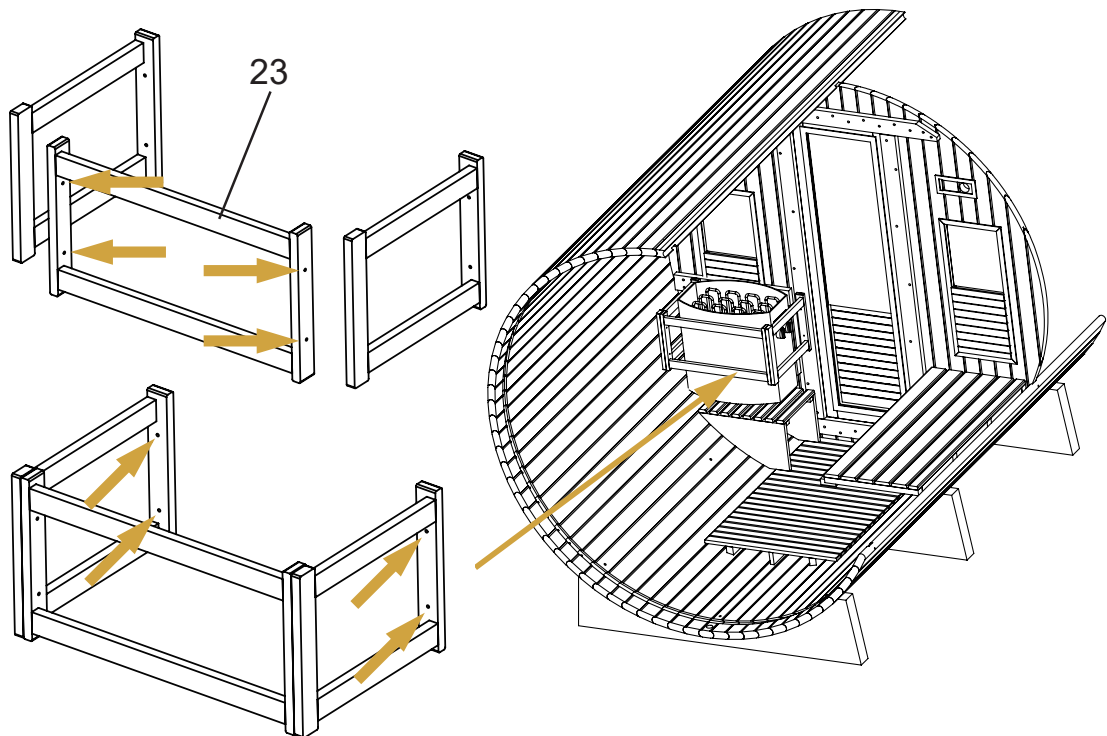
8x $\text{Ø } 5 \times 50$

Paso 13:

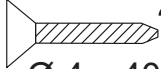


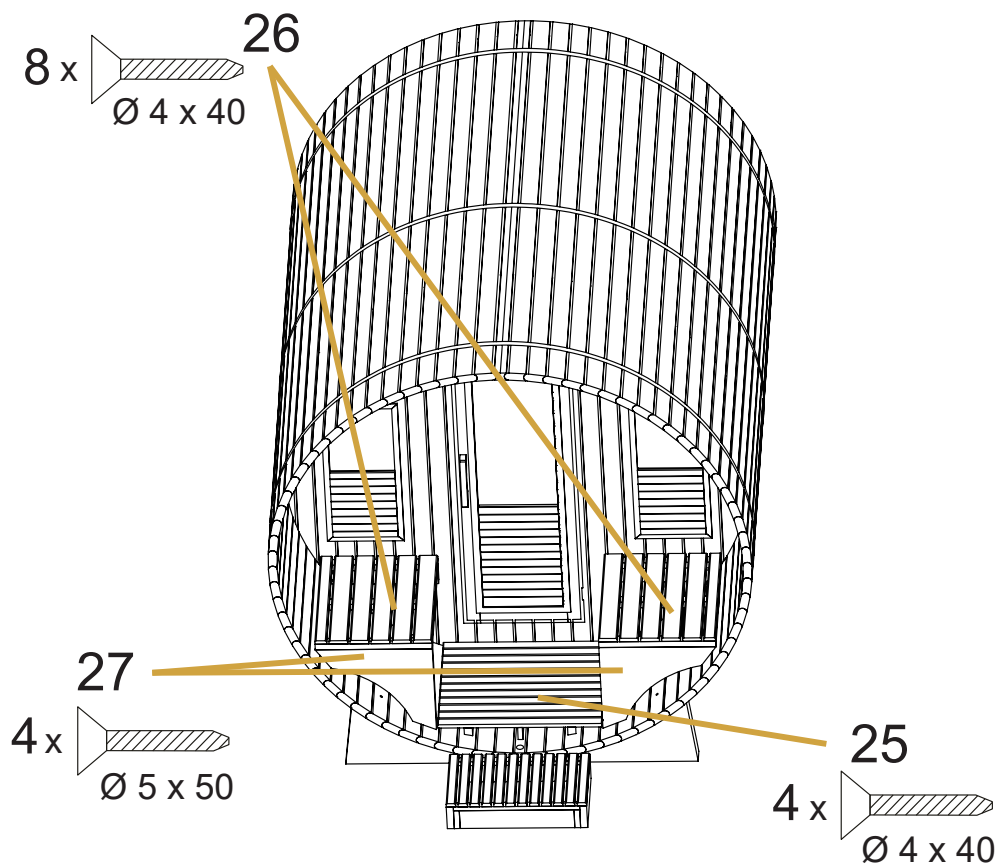
MONTAJE

Paso 14: 8 x 
Ø 3 x 25



ES

Paso 15: 8 x 
Ø 4 x 40

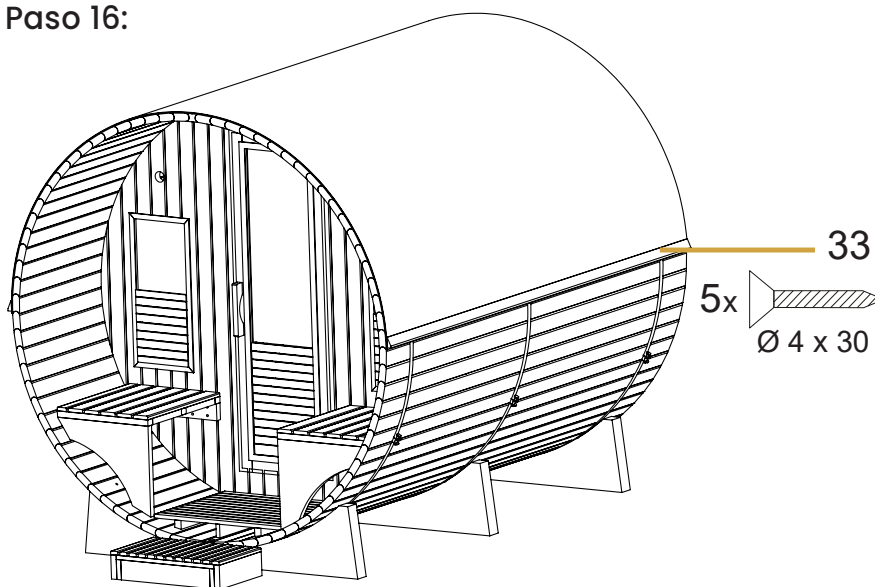


MONTAJE

IMPORTANTE:

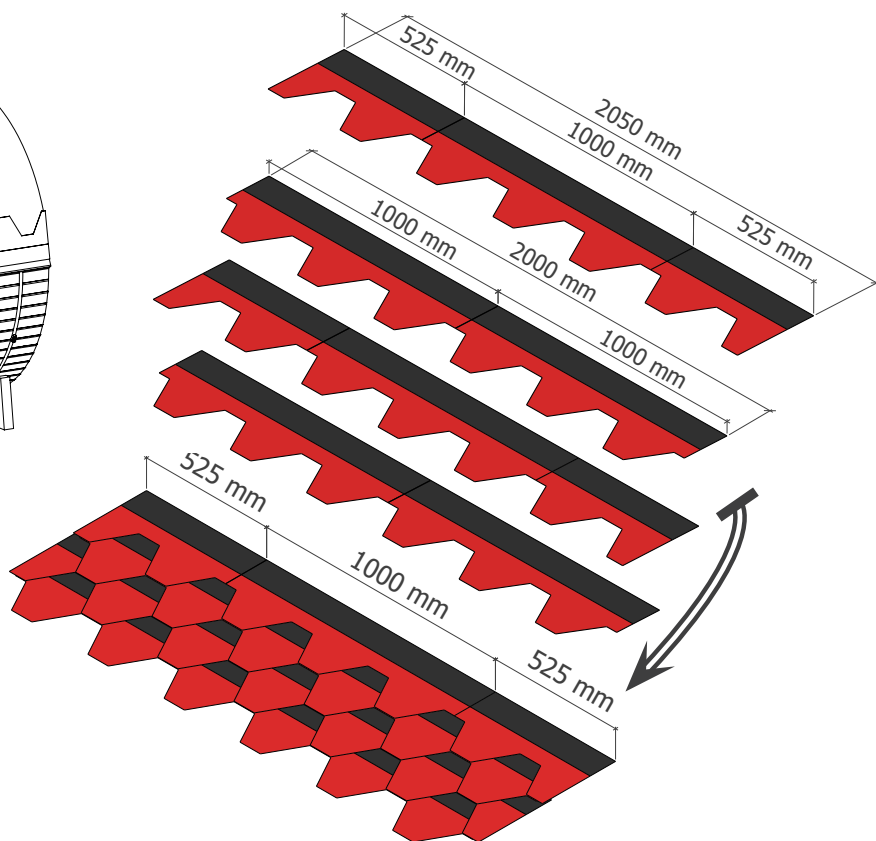
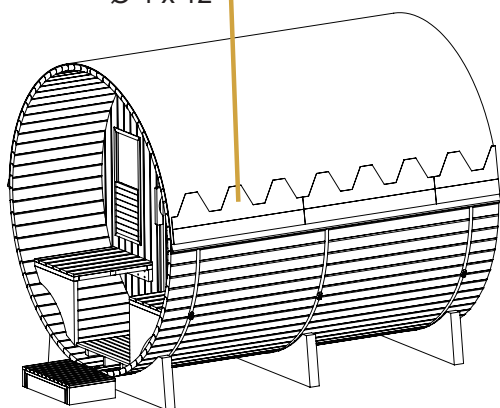
La cubierta del techo es indispensable para garantizar la estanqueidad de la sauna. Su instalación debe adaptarse al modelo de sauna.

Paso 16:



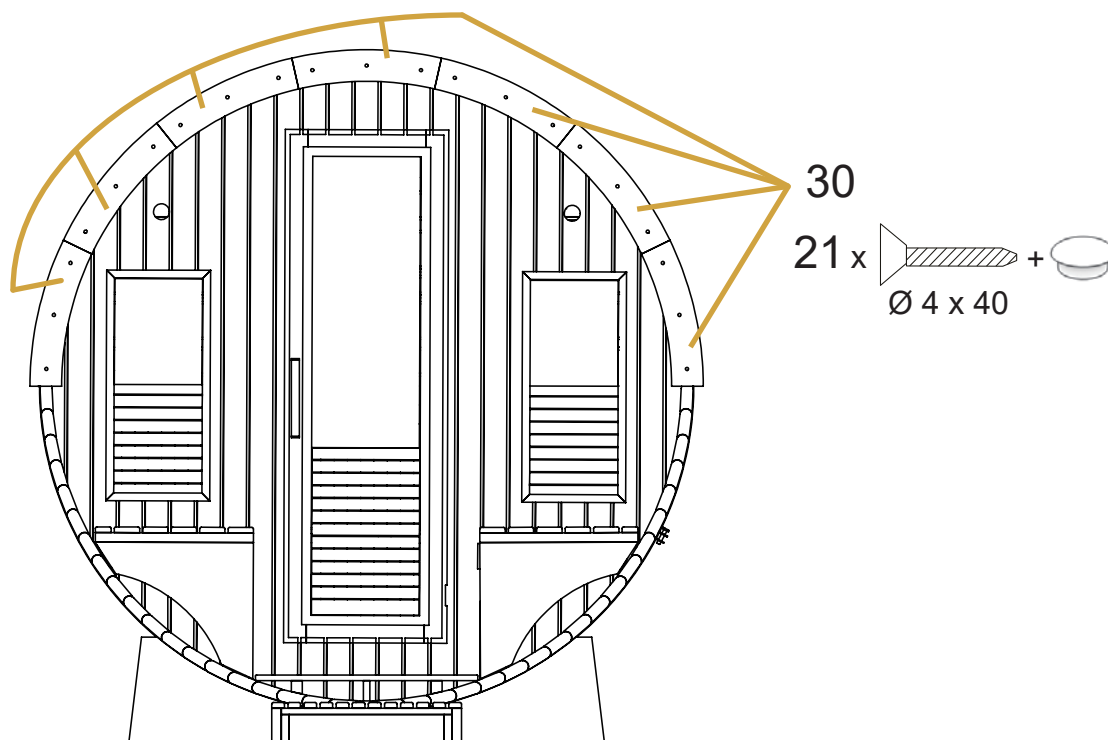
Paso 17:

280 x Ø 4 x 12 32



MONTAJE

Paso 18:



ES

¡ENHORABUENA!

Ha terminado el montaje de su sauna.

Es el momento de aplicar una segunda capa de tratamiento en el exterior de la sauna para garantizar su longevidad.

USO

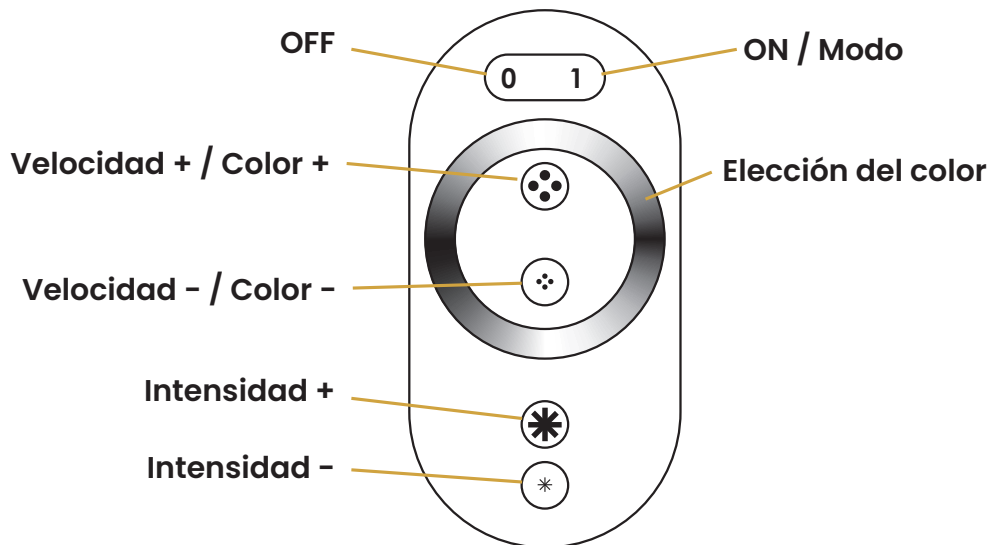
1. Especificaciones

	Caja de control LED 210 x 210 x 100 cm	Mando a distancia
Temperatura de funcionamiento	-20°C / 60°C	
Alimentación	DC 12~24V	3 pilas AAA
Salida	Max 18A	-
Consumo eléctrico	-	6 mW

La sauna incluye una cinta LED:

- Ofrece 22 modos de fototerapia,
- controlables mediante el mando a distancia incluido.

2. Control LED



3. Descripción de los modos

Nº	Modo	Funcionalidad	Nº	Modo	Funcionalidad
1	Estático rojo	Brillo ajustable Velocidad no ajustable	13	Estroboflash verde	Velocidad y luminosidad ajustables
2	Estático verde		14	Estroboflash azul	
3	Estático azul		15	Estroboflash amarillo	
4	Estático amarillo		16	Estroboscópico violeta	
5	Estático violeta		17	Estroboscópico azul claro	
6	Estático azul claro		18	Estroboscópico blanco	
7	Estático blanco		19	Fundido R/B	Brillo ajustable
8	Flash de 3 colores	20	Fundido B/R	Velocidad no ajustable	
9	Transición de 3 colores	21	Fundido G/B		
10	Flash de 7 colores	Velocidad y luminosidad ajustables	22		Fundido todos los colores
11	Transición de 7 colores				
12	Estroboflash rojo				

MANTENIMIENTO

Desenchufe el cable de alimentación de la cabina antes de realizar cualquier intervención.

1. Mantenimiento

La madera debe tratarse con un producto protector adecuado, lo antes posible después del montaje, en condiciones de tiempo seco y solo en el exterior de la sauna: cepille cada lama exterior del barril y aplique un barniz al final del montaje para proteger la madera. Este barniz debe renovarse según las recomendaciones del producto utilizado.

Las bisagras de la puerta también se pueden proteger con un producto adecuado para evitar una posible oxidación. Dependiendo de su región (especialmente el aire iodado), se recomienda encarecidamente esta protección.

No se debe aplicar ningún tratamiento en el interior de la sauna.

No utilice benceno, alcohol, productos químicos ni limpiadores fuertes en la sauna. De hecho, los productos químicos pueden dañar la madera.

Tampoco rocíe agua sobre la sauna.

Es posible que sea necesario apretar las correas metálicas de la sauna unos días después de su montaje. Por lo tanto, compruebe regularmente que las correas estén bien tensadas, en función de las condiciones climáticas.

Limpie la sauna **después de cada uso** siguiendo el procedimiento siguiente:

1. Desenchufe la sauna.
2. Utilice una aspiradora para eliminar todo el polvo de los intersticios de la madera.
3. Limpie la cabina con una toalla de algodón húmeda.
 - Si es necesario, utilice una pequeña cantidad de jabón.
 - Aclare con una toalla húmeda.
4. Limpie el cristal con un limpiador para cristales y un paño suave.
5. Realice el mantenimiento del exterior de la sauna cada dos años con un producto adecuado.

Nota: En caso de lluvia intensa, pueden aparecer manchas en el interior de la sauna, incluso en el suelo (fenómeno de capilaridad). No se trata de un defecto de estanqueidad. Estas manchas desaparecerán por sí solas, más o menos rápidamente según la frecuencia de uso y las condiciones climáticas.

ES

MANTENIMIENTO

Desenchufe el cable de alimentación de la cabina antes de realizar cualquier intervención.

2. Solución de problemas

Problemas detectados	Posibles razones	Soluciones
La estufa eléctrica no calienta.	El cable de alimentación está desconectado.	Compruebe la conexión del cable de alimentación.
	Se ha cortado el suministro eléctrico general.	Compruebe que el cuadro eléctrico y la toma de corriente funcionan correctamente.
	La estufa está protegida contra el sobrecalentamiento.	Consulte el manual de la estufa eléctrica.
La cinta LED de la sauna ya no funciona.	El cable de la lámpara está mal conectado.	Vuelva a conectar el cable.
	La lámpara está defectuosa.	Póngase en contacto con su distribuidor.

GARANTÍA

Los componentes de la estufa tienen una garantía de **dos (2) años**.

La carpintería de la sauna tiene una garantía de **cuatro (4) años**.

La fecha de entrada en vigor de la garantía es la fecha de envío (que corresponde a la fecha de emisión de la factura).

La garantía no se aplica en los siguientes casos:

- Mal funcionamiento o daños resultantes de una instalación, uso o reparación que no cumpla con las instrucciones de seguridad.
- Mal funcionamiento o daños resultantes de condiciones inadecuadas para el uso inicialmente previsto del aparato.
- Daños resultantes de negligencia, accidente o fuerza mayor (tormenta y condiciones meteorológicas adversas).
- Mal funcionamiento o daños resultantes del uso de accesorios no autorizados.
- Mal funcionamiento o daños resultantes de no instalar un techo impermeable.
- Mal funcionamiento o daños resultantes de no realizar el mantenimiento del exterior de la sauna.

La garantía sobre la madera no se aplica en los siguientes casos:

- Daños resultantes de negligencia o mal mantenimiento de la sauna.
- Averías o daños resultantes de negligencia, accidente o fuerza mayor (tormenta, inclemencias meteorológicas, inundación, daños por agua).
- Daños resultantes de los efectos de la sudoración del usuario sobre la madera.
- Daños resultantes de un nivel de humedad anormal o un exceso de agua en la cabina.
- Mal funcionamiento o daños resultantes de un impacto fuera de la entrega.
- Daños resultantes de parásitos xilófagos (que atacan la madera) en un plazo superior a 3 meses después de la fecha de entrega.

La garantía no cubre los gastos relacionados con el transporte de la cabina o de parte de sus componentes a nuestros talleres. En el marco de la garantía, en caso de avería, se sustituirán las piezas que nuestros técnicos consideren defectuosas. Uno de nuestros técnicos proporcionará la información y las explicaciones necesarias para su instalación. Los gastos relacionados con el empleo de mano de obra externa no podrán ser sufragados por *Holl's*.

Estimada señora, estimado señor:

¿Alguna pregunta? ¿Algún problema? ¿O simplemente desea registrar su garantía? Visítenos en nuestra página web:

<https://assistance.poolstar.fr/>

o www.holls.fr

Le agradecemos su confianza y le deseamos un excelente baño.

Sus datos personales podrán ser tratados de conformidad con la Ley de Protección de Datos del 6 de enero de 1978 y no serán divulgados a nadie.

ES

INDICE

Avvertenze	65
Sicurezza	66
Ricezione	68
1. Contenuto della confezione.....	68
Installazione	70
1. Scelta della posizione.....	70
2. Consigli pratici.....	70
3. Strumenti necessari.....	70
Assemblaggio	71
Utilizzo	80
1. Specifiche.....	80
2. Comando LED.....	80
3. Descrizione delle modalità.....	80
Manutenzione	81
1. Manutenzione.....	81
2. Risoluzione dei problemi.....	82
Garanzia	83

AVVERTENZE

- Il legno è un elemento vivo. Per conservarne l'aspetto iniziale, è importante trattare l'esterno del legno contro l'umidità.
Utilizzare un saturatore solo sulla parte esterna della sauna.
- Installare la sauna su un pavimento perfettamente piano e duro.
- Non utilizzare detergenti liquidi. Scollegare la sauna prima di procedere alla pulizia e utilizzare un panno umido. (vedi cap. manutenzione).
- Proteggere il cavo elettrico della sauna per evitare che venga calpestato o schiacciato.
- Prima di procedere alla sostituzione di alcune parti, assicurarsi che siano specificate dal produttore o che abbiano caratteristiche simili alle parti originali. Una sostituzione errata può causare un incendio, un cortocircuito o il deterioramento della sauna. Si consiglia vivamente di rivolgersi a un tecnico qualificato.
- Per evitare il rischio di ustioni o scosse elettriche, non utilizzare utensili metallici.
- Non introdurre animali nella sauna. Non lasciare che gli animali entrino nella sauna.
- Non lasciare la sauna accesa senza sorveglianza.
- Non lasciare la sauna accesa per più di 3 ore consecutive, pena il deterioramento prematuro delle apparecchiature. Dopo 3 ore di utilizzo continuo, spegnere la sauna per almeno un'ora.
- Non installare alcun sistema di chiusura sulla porta della sauna.
- Verificare la conformità dell'impianto elettrico prima di procedere al collegamento elettrico della sauna.

SICUREZZA

Leggere attentamente questo manuale prima di installare e utilizzare la sauna. Le istruzioni riportate di seguito sono fondamentali per la sicurezza. Assicurarsi di averle comprese e di rispettarle rigorosamente.

Attenzione all'ipertermia, all'insolazione e al colpo di calore che possono essere causati o accentuati dal mancato rispetto delle norme di sicurezza. I sintomi sono febbre, accelerazione del battito cardiaco, vertigini, svenimenti, letargia, intorpidimento del corpo o di una parte di esso. Effetti: incapacità di percepire il calore, ignoranza del rischio imminente, perdita di coscienza.

Non devono utilizzare la sauna:

- I bambini di età inferiore ai 6 anni. I bambini di età compresa tra i 6 e i 16 anni possono utilizzare la sauna a condizione che siano costantemente sorvegliati da un adulto responsabile e che la temperatura non superi i 60 °C (140 °F).
- Le persone che presentano reazioni significative ai raggi solari.
- Persone anziane o invalide.
- Persone con precedenti medici quali malattie cardiache, ipertensione/ipotensione, problemi di circolazione sanguigna o diabete senza previo parere medico.
- Donne in gravidanza. Una temperatura eccessiva può essere pericolosa per il feto.
- Persone che soffrono di disidratazione, ferite aperte, malattie degli occhi, ustioni, scottature solari.

In caso di problemi di salute, assunzione di farmaci, lesioni muscolari o legamentose, non utilizzare la sauna senza previa consultazione e approvazione di un medico.

In caso di impianti chirurgici, non utilizzare la sauna senza previa consultazione e approvazione del chirurgo.

Non utilizzare la sauna dopo uno sforzo intenso. Attendere 30 minuti affinché il corpo si raffreddi.

Non fare sedute di sauna superiori a 40 minuti.

Non consumare alcolici o droghe prima o durante la seduta.

Non dormire nella sauna quando è in funzione.

Per evitare il rischio di surriscaldamento, collegare la sauna a una presa di corrente sufficientemente potente e non collegare altri apparecchi elettrici alla stessa linea elettrica.

SICUREZZA

Per evitare qualsiasi rischio di folgorazione o danneggiamento della sauna:

- Non utilizzare la sauna in caso di temporale.
- Se il cavo elettrico è danneggiato, deve essere sostituito da una persona qualificata.
- Se il cavo elettrico è surriscaldato, deve essere controllato da una persona qualificata.
- Se è necessario sostituire il nastro LED, attendere che la sauna sia spenta e raffreddata.

Asciugare le mani prima di collegare o scollegare l'alimentazione elettrica. Non agire mai con le mani o i piedi bagnati.

Non accendere e spegnere freneticamente l'alimentazione elettrica o il sistema di riscaldamento, poiché ciò potrebbe causare danni al sistema elettrico.

Non tentare di riparare la sauna da soli senza il consenso del distributore o del produttore della sauna. I tentativi di riparazione non autorizzati annulleranno la garanzia del produttore.

Non utilizzare detergenti all'interno della sauna. Pulire solo con un panno umido.

Non impilare o riporre oggetti all'interno o sopra la sauna.

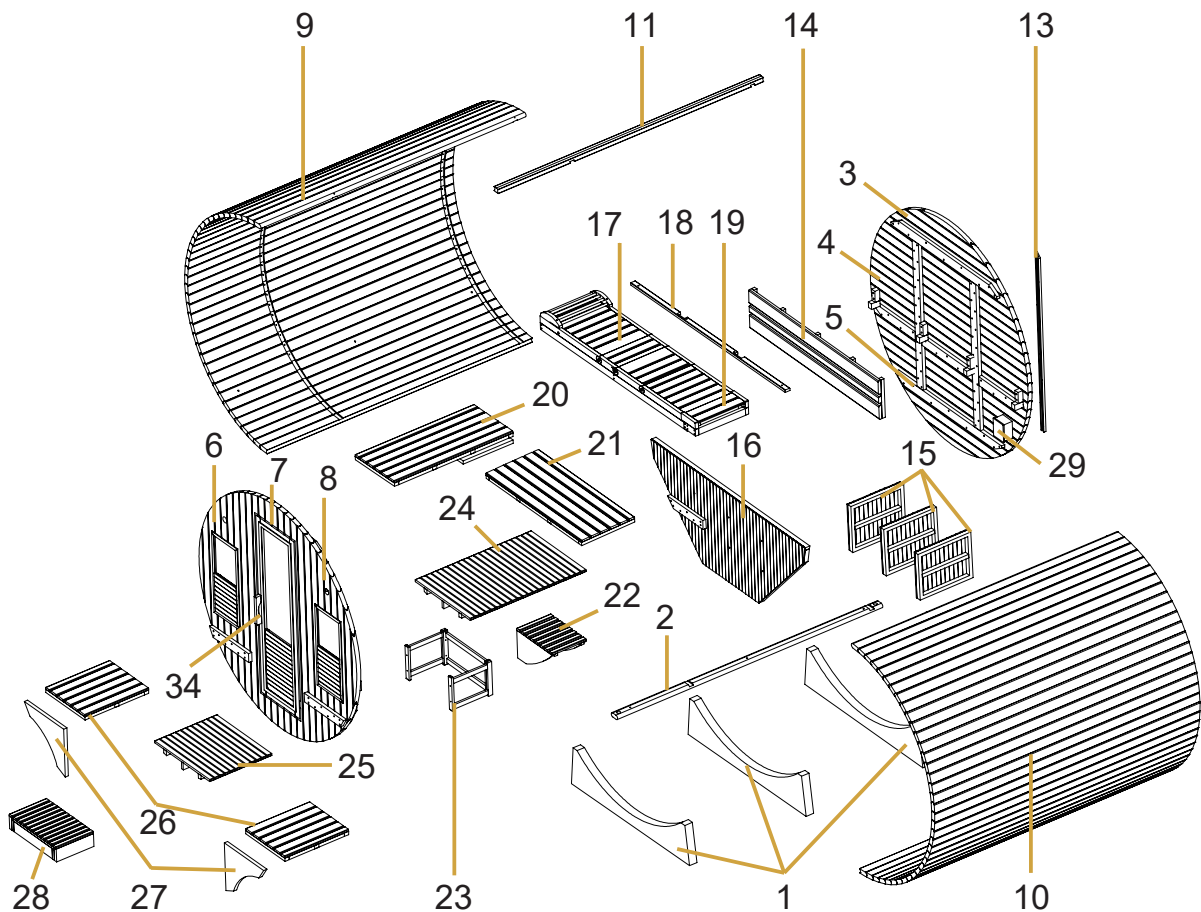
Non conservare materiali infiammabili o agenti chimici vicino alla sauna.

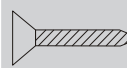
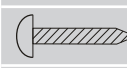


RICEZIONE

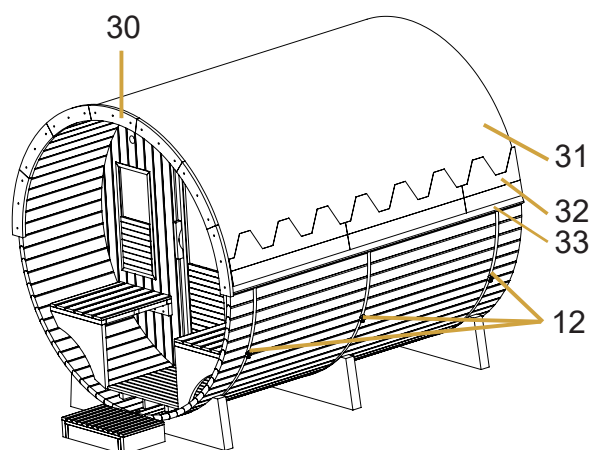
1. Contenuto della confezione

Si prega di controllare il contenuto dei pacchi al momento della ricezione.

- questo manuale di installazione e utilizzo
- gli accessori essenziali: termometro, igrometro, clessidra, secchio, mestolo e telecomando dell'illuminazione
- la sauna da assemblare (vedere i pezzi di ricambio nella vista esplosa) e la relativa viteria

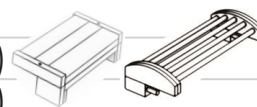


	Dimensioni	Qtà
	Ø 5 x 50	87
	Ø 4 x 40	51
	Ø 4 x 30	19
	Ø 3 x 40	124
	Ø 3 x 25	20
	Ø 4 x 12	280
	Ø 6 x 70	2
		32

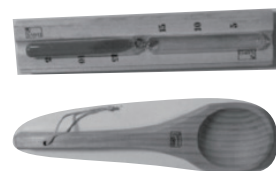
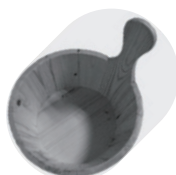


RICEZIONE

N.	Qtà	Denominazione
1	3	Supporto sauna
2	1	Listello laterale speciale (convesso su entrambi i lati)
3	1	Parte superiore della parete posteriore
4	1	Parte centrale della parete posteriore
5	1	Parte inferiore della parete posteriore
6	1	Sezione della parete anteriore (finestra sinistra)
7	1	Sezione della parete anteriore (porta a vetri)
8	1	Sezione della parete anteriore (finestra destra)
9	38	Listelli standard per sauna (sinistra)
10	38	Listelli standard per sauna (destra)
11	1	Listello superiore speciale (convesso su entrambi i lati)
12	3	Cinghie per sauna in acciaio inossidabile
13	1	Passacavi
14	1	Schienale
15	1	Listello di finitura della panca
16	3	Pannello superiore della panca (lato)
17	1	Pannello superiore della panca (anteriore)
18	1	Pannello superiore della panca (pieghevole)
19	1	Pannello superiore della panca (pieghevole)
20	1	Panca inferiore (sinistra)
21	1	Panca inferiore
22	1	Supporto per stufa per sauna (con vaschetta per l'acqua)
23	3	Protezione della stufa (tre pezzi per set)
24	1	Pavimento interno
25*	1	Pavimento esterno
26*	2	Panca esterna
27*	2	Supporto panca esterna
28	1	Gradino d'ingresso
29	1	Scatola di comando
30	7	Pannello di finitura esterno
31	1	Copertura tetto (grigio)
32	70	Tegole in asfalto (grigio)
33	2	Deflettore acqua
34	2	Maniglia porta



* solo per modelli con seduta esterna



IT

INSTALLAZIONE

Leggere attentamente le istruzioni di montaggio prima di iniziare l'assemblaggio.

1. Scelta della posizione

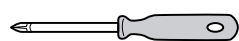
Le saune Gaïa sono progettate esclusivamente per l'installazione all'aperto. Scegli uno spazio:

- Su un terreno piano, stabile, asciutto e in grado di sostenere il peso della sauna.
- Con un'altezza sufficiente per consentire l'accesso al tetto e l'esecuzione dei collegamenti elettrici e della manutenzione. (Altezza minima: 2,30 metri)
- Lontano da qualsiasi fonte d'acqua, fiamma o sostanze infiammabili.

2. Consigli pratici

- Si noti che il montaggio della sauna richiede due o tre adulti.
- Identificare chiaramente ogni pannello prima di iniziare
- Durante il montaggio, posizionare il cavo di alimentazione della sauna in modo che sia facilmente accessibile.
- Controllare i fori e i loro diametri per evitare di danneggiare il legno.
- Non montare la sauna in caso di pioggia.
- Si noti che ci sono variazioni a seconda dei modelli.

3. Strumenti necessari



Cacciavite a croce



Metro



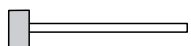
Matita



Taglierina



2 Chiavi piatte



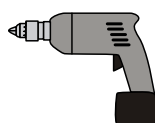
Martello



Punta da trapano per legno



Chiave a brugola



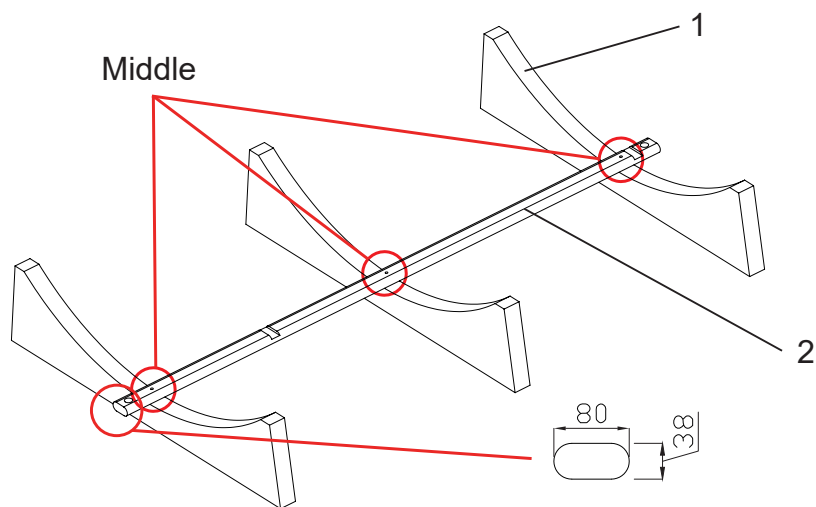
Avvitatore elettrico



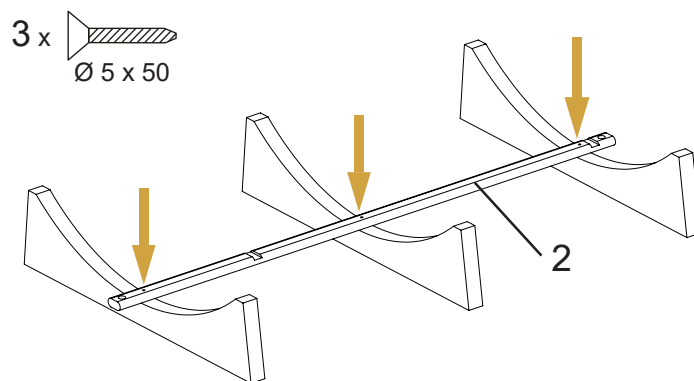
Sgabello

ASSEMBLAGGIO

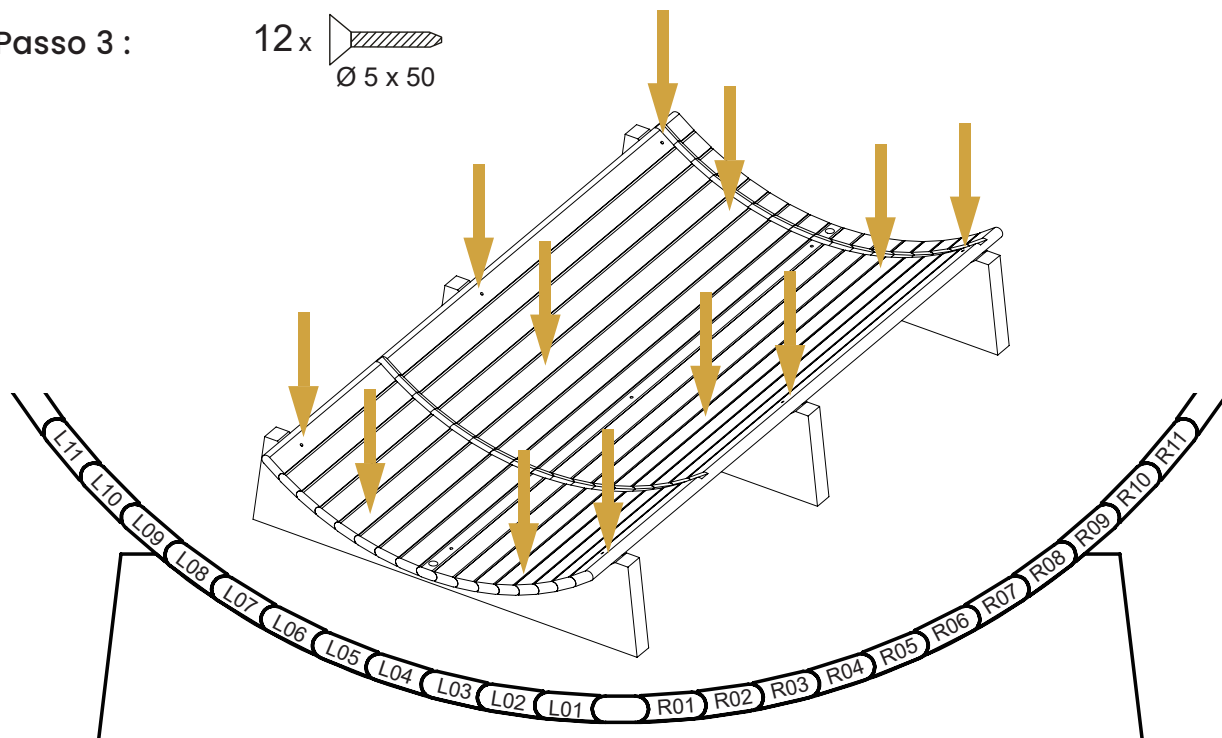
Passo 1:



Passo 2:



Passo 3:



Ogni listello è numerato ed etichettato.

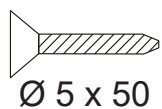
Il lato sinistro è L01 L02 L03..... L38 dal basso verso l'alto.

Il lato destro è R01 R02 R03..... R38 dal basso verso l'alto.

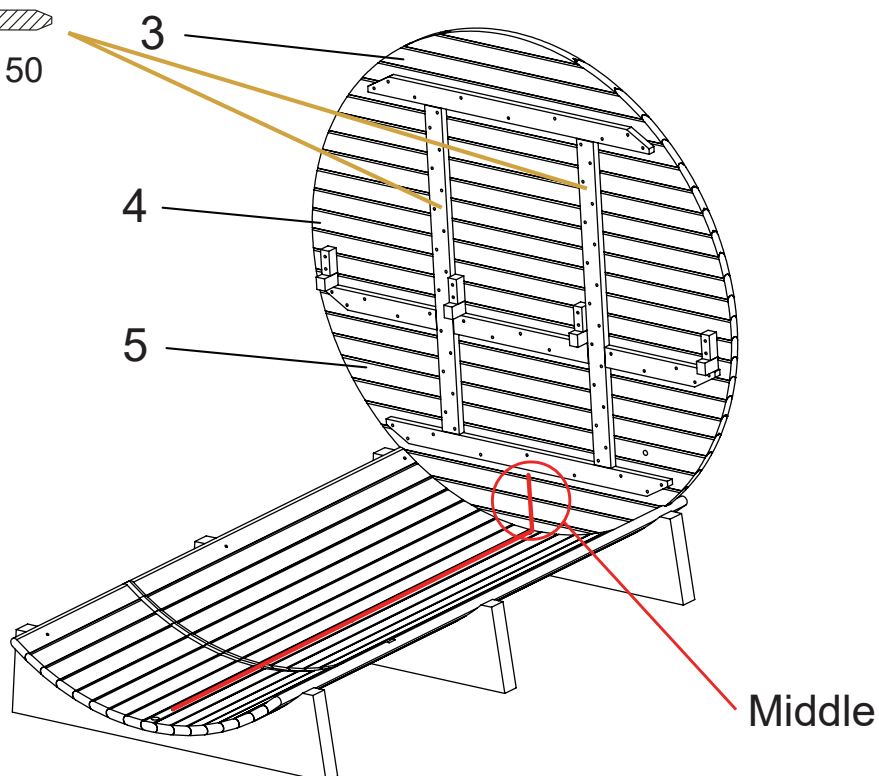
IT

ASSEMBLAGGIO

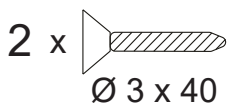
Passo 4: 34 x



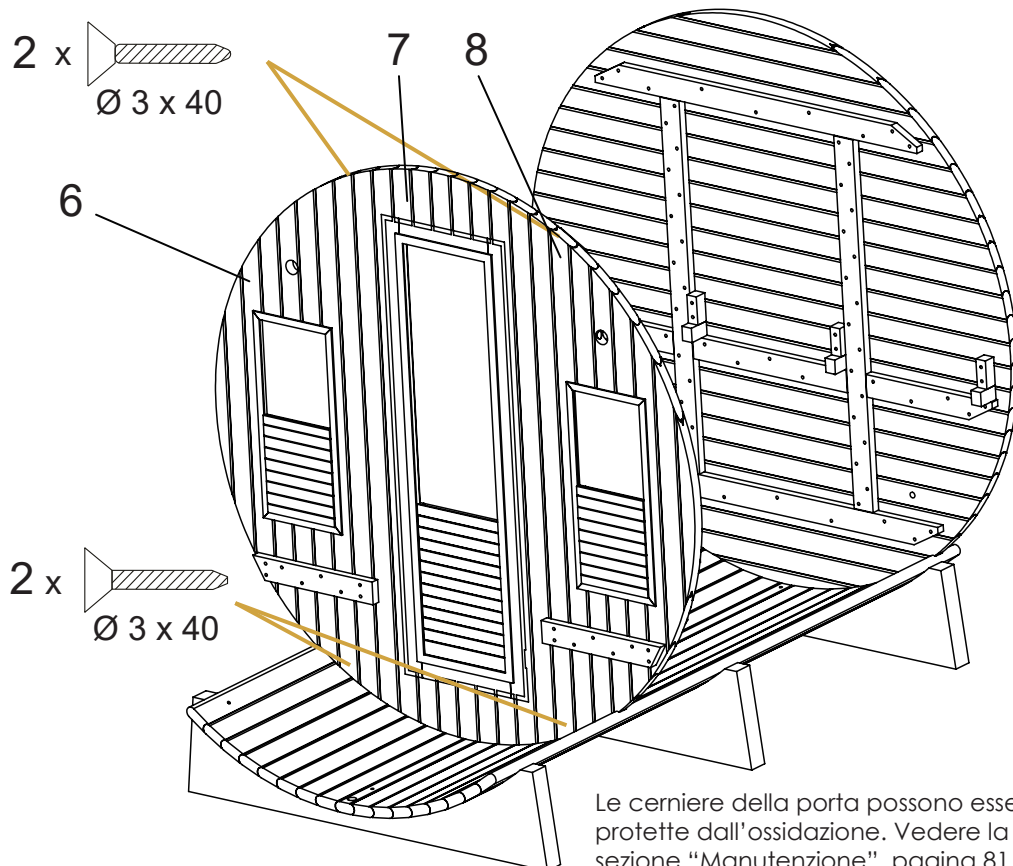
Ø 5 x 50



Passo 5: 2 x



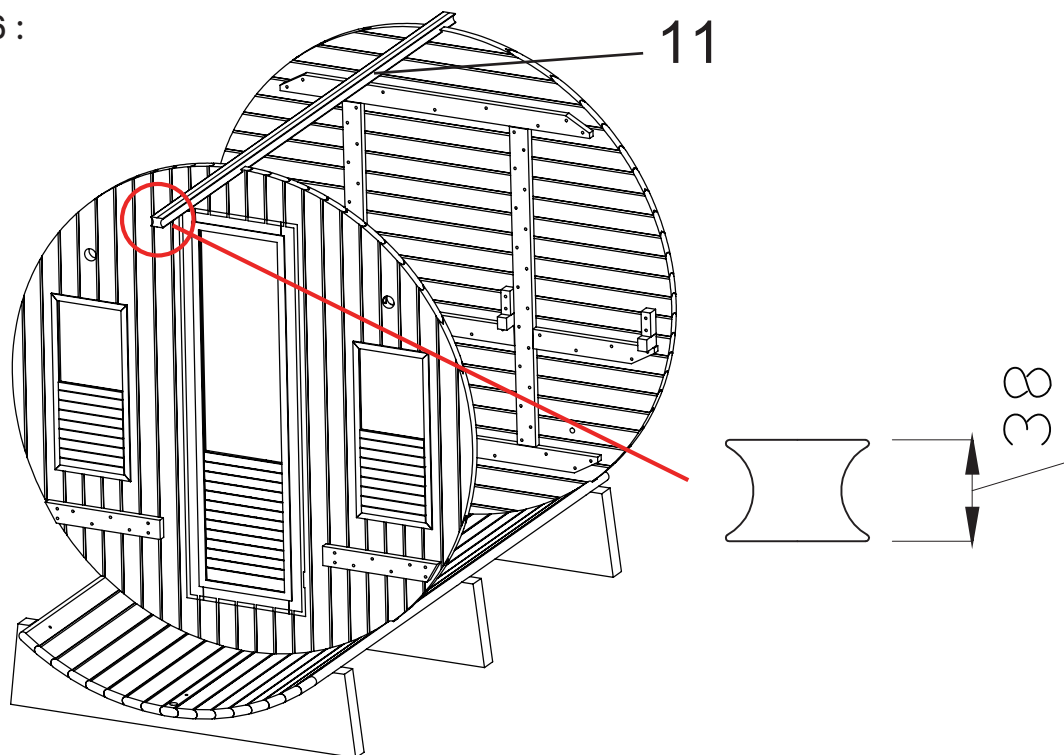
Ø 3 x 40



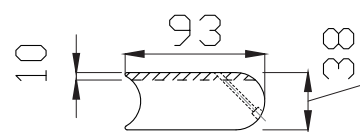
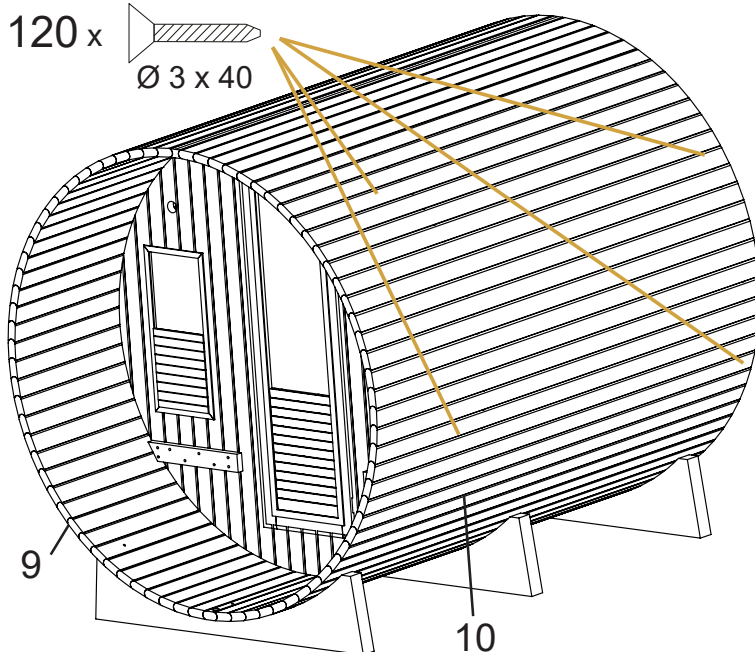
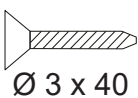
Le cerniere della porta possono essere protette dall'ossidazione. Vedere la sezione "Manutenzione", pagina 81, per ulteriori informazioni.

ASSEMBLAGGIO

Passo 6 :



Passo 7 : 120 x

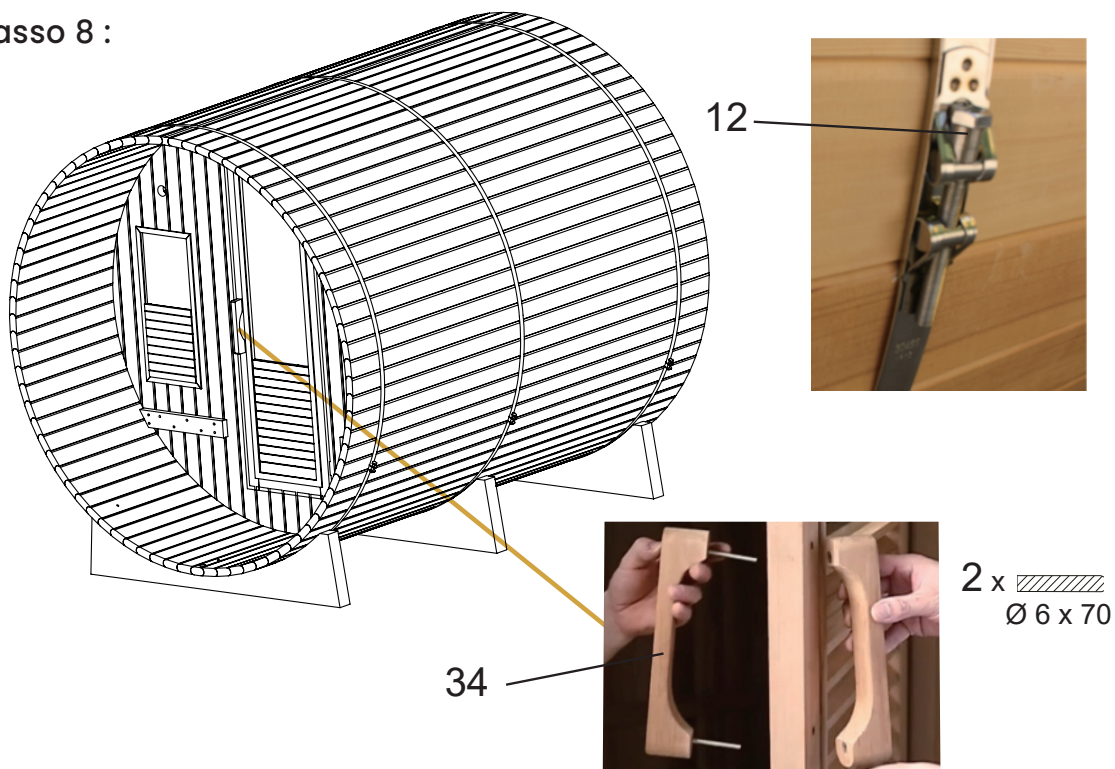


Suggerimento: applicare una prima mano di trattamento sulla sauna in questa fase. In questo modo avrà il tempo di asciugarsi durante il resto del montaggio.

IT

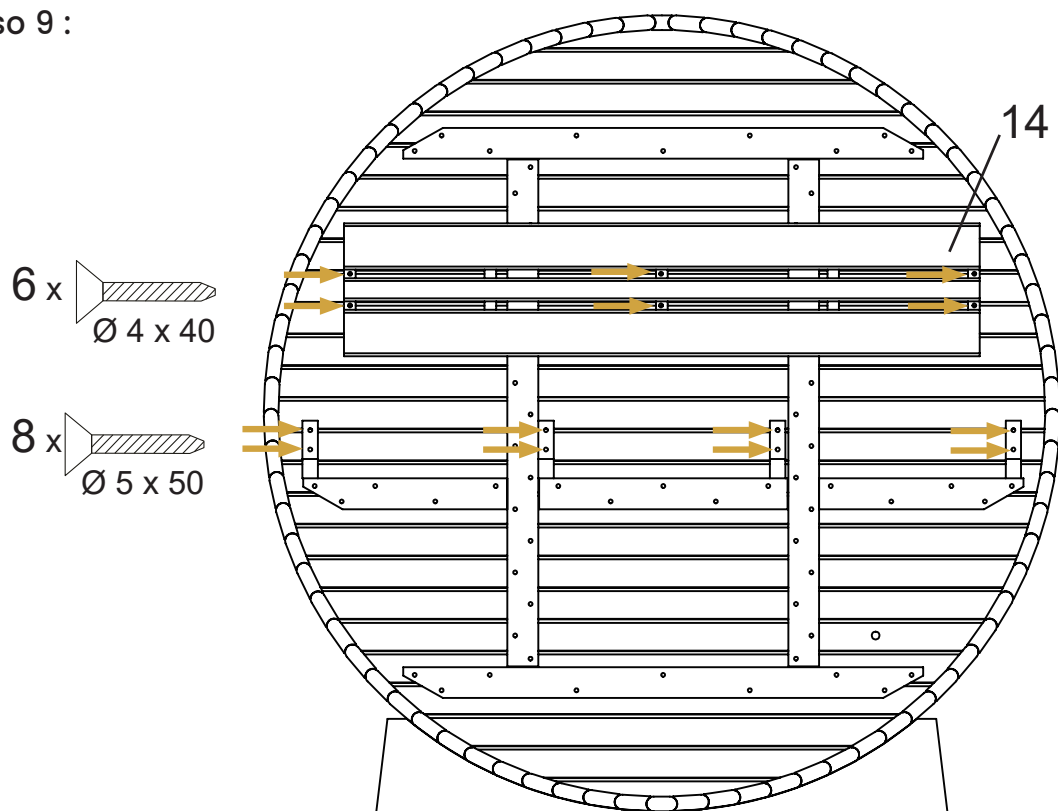
ASSEMBLAGGIO

Passo 8 :



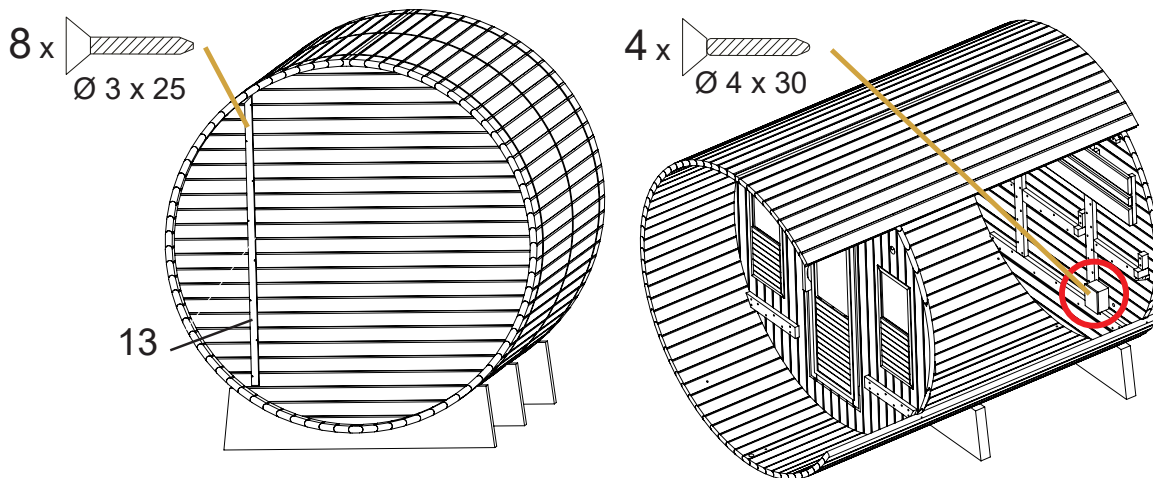
Potrebbe essere necessario stringere le cinghie metalliche della sauna alcuni giorni dopo il montaggio. Assicurarsi quindi di controllare regolarmente la tensione delle cinghie, in base alle condizioni climatiche.

Passo 9 :

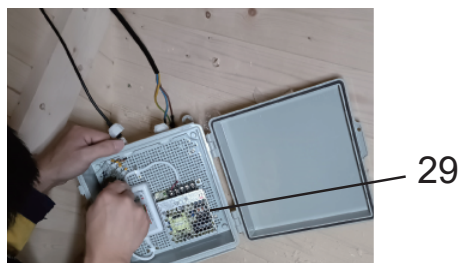


ASSEMBLAGGIO

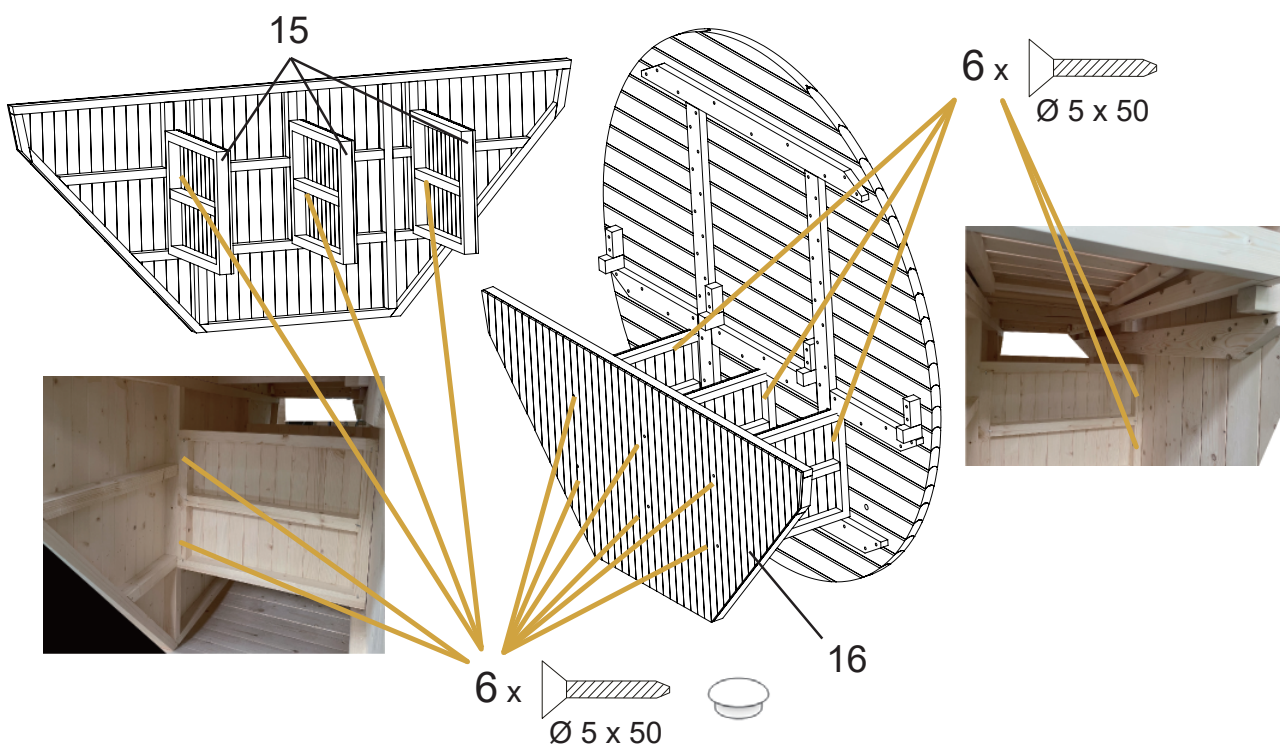
Passo 10 :



- 1: fix
- 2: connect



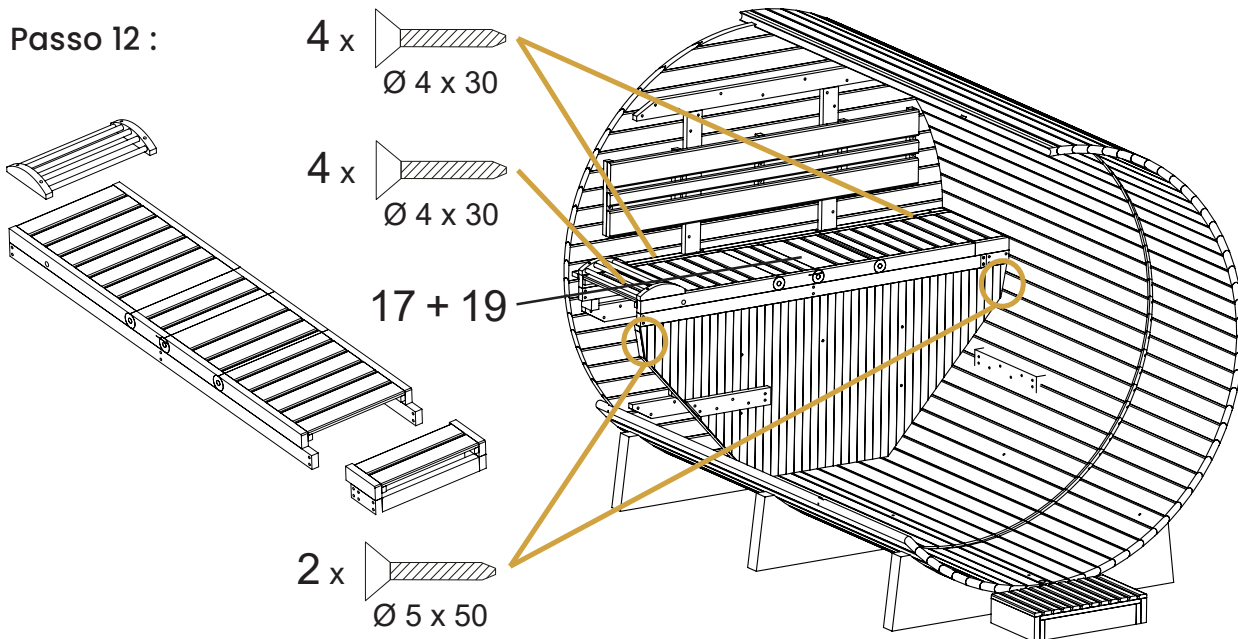
Passo 11 :



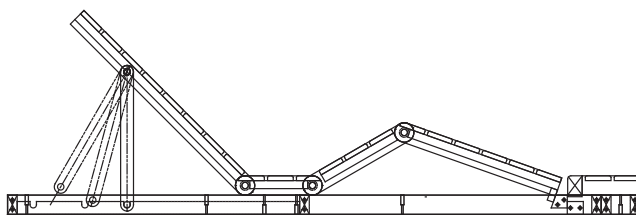
IT

ASSEMBLAGGIO

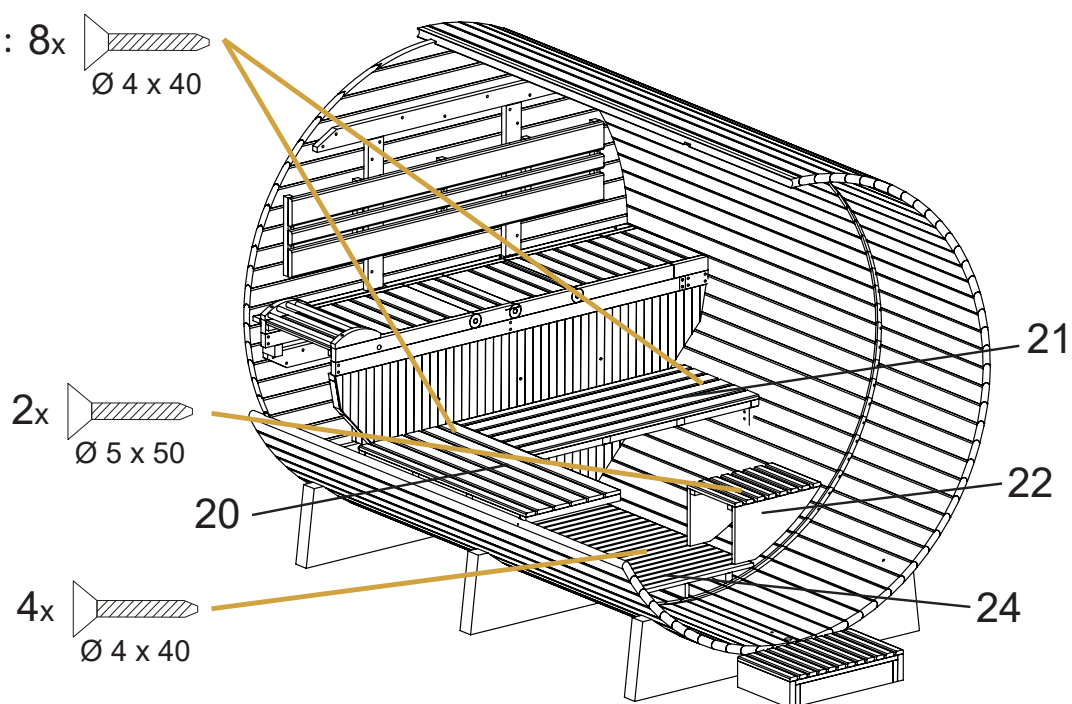
Passo 12 :




8x Ø 5 x 50

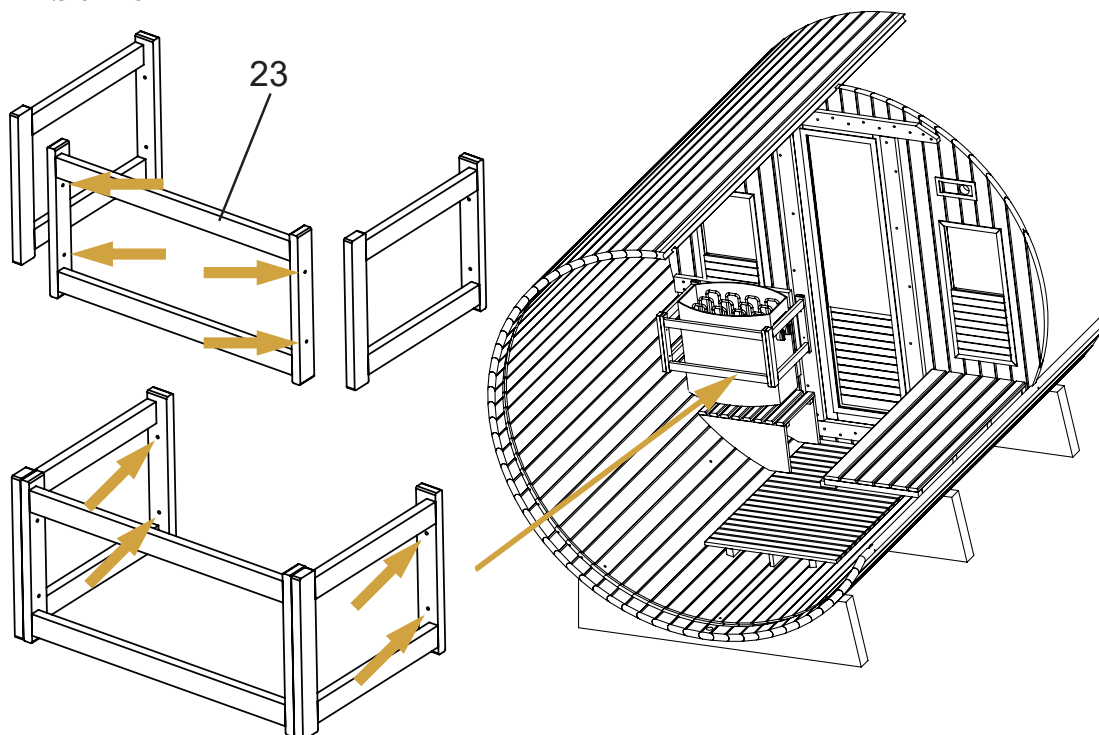



Passo 13 :

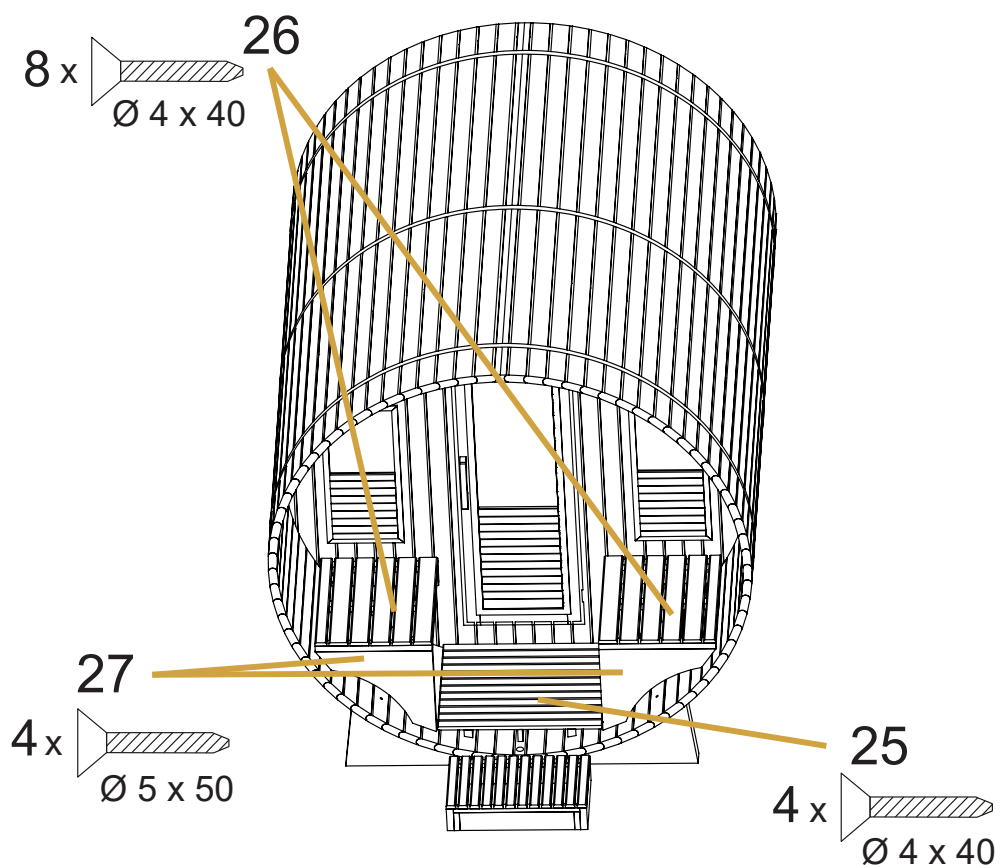


ASSEMBLAGGIO

Passo 14 : 8 x 
Ø 3 x 25



Passo 15 : 8 x 
Ø 4 x 40



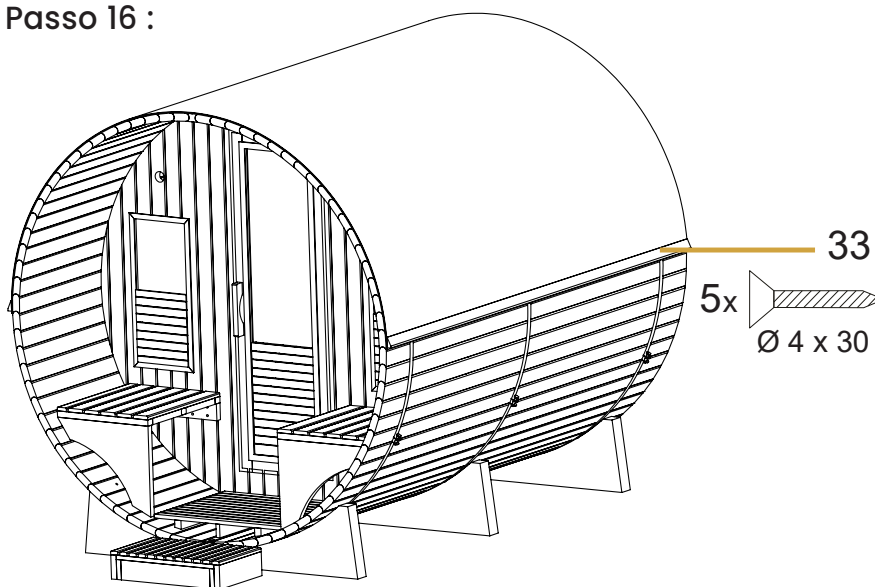
IT

ASSEMBLAGGIO

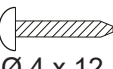
IMPORTANTE:

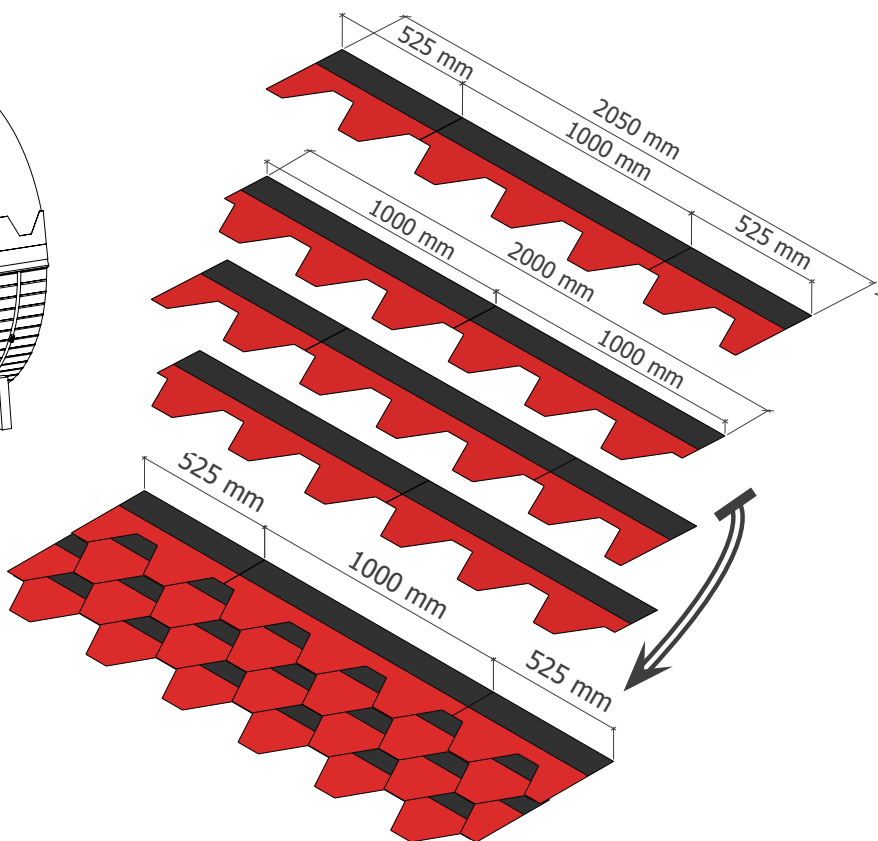
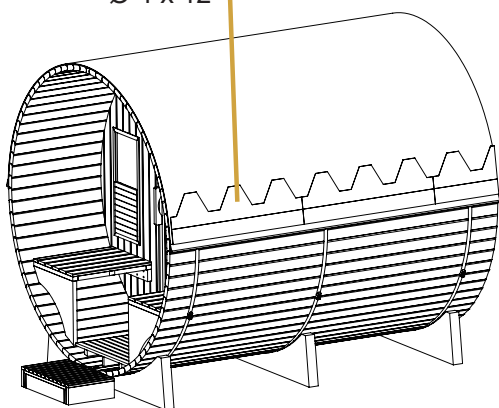
La copertura del tetto è indispensabile per garantire l'impermeabilità della sauna. La sua installazione deve essere adattata al modello della sauna.

Passo 16 :



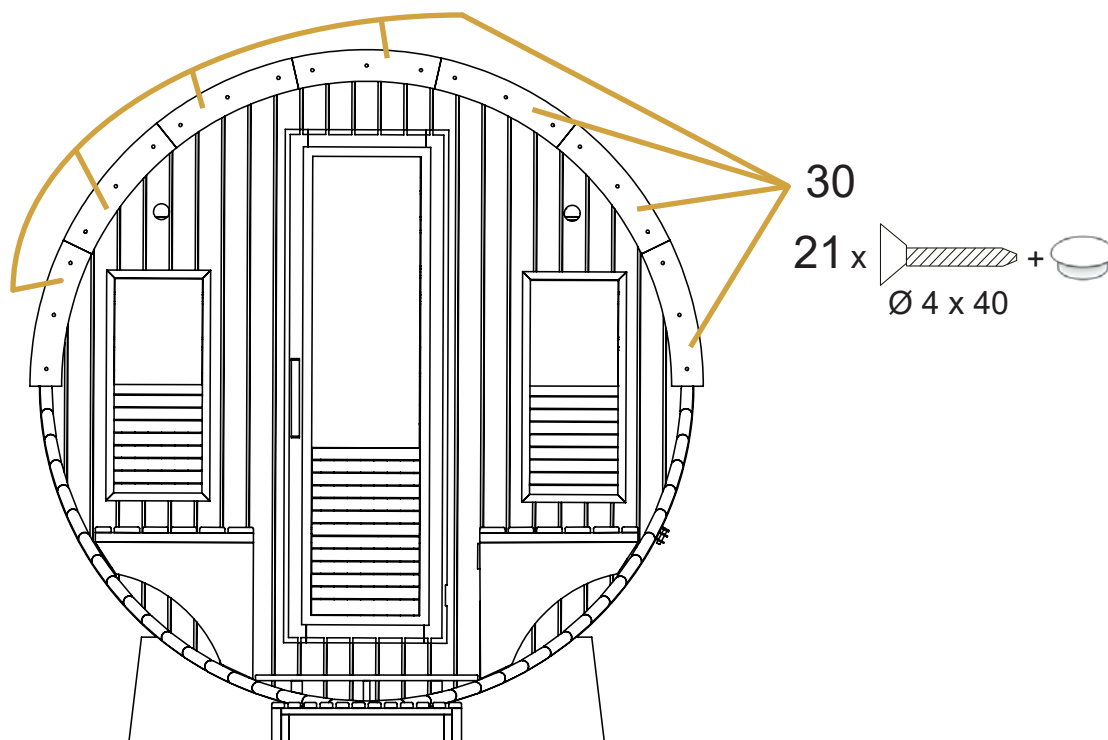
Passo 17 :

280 x  32
Ø 4 x 12



ASSEMBLAGGIO

Passo 18 :



CONGRATULAZIONI!

Hai completato il montaggio della tua sauna.

È il momento di applicare una seconda mano di trattamento sull'esterno della sauna per garantirne la longevità.

IT

UTILIZZO

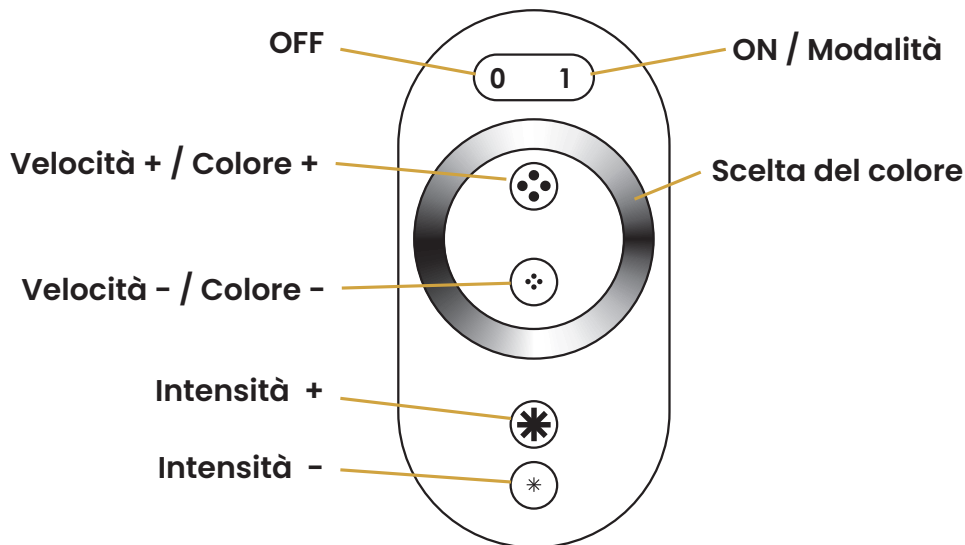
1. Specifiche

	Scatola di comando LED 210 x 210 x 100 cm	Telecomando
Temperatura di funzionamento	-20°C / 60°C	
Alimentazione	DC 12~24V	3 piles AAA
Uscita	Max 18A	-
Consumo elettrico	-	6 mW

La sauna include un nastro LED:

- con 22 modalità di luminoterapia,
- controllabili tramite il telecomando in dotazione.

2. Comando LED



3. Descrizione delle modalità

N.	Modalità	Funzionalità	N.	Modalità	Funzionalità
1	Rosso statico	Luminosità regolabile Velocità non regolabile	12	Stroboflash rosso	Velocità e luminosità regolabili
2	Statico verde				
3	Statico blu				
4	Statico giallo				
5	Statico viola				
6	Statico blu chiaro				
7	Statico bianco				
8	Flash 3 colori	Velocità e luminosità regolabili	13	Stroboflash verde	
9	Transizione 3 colori				
10	Flash 7 colori				
11	Transizione 7 colori				
			14	Stroboflash blu	
			15	Stroboflash giallo	
			16	Stroboflash viola	
			17	Stroboflash blu chiaro	
			18	Stroboflash bianco	
			19	Fade R/B	Luminosità regolabile Velocità non regolabile
			20	Dissolvenza B/R	
			21	Fade G/B	
			22	Fuso tutti i colori	Non regolabile

MANUTENZIONE

Scollegare il cavo di alimentazione dalla cabina prima di qualsiasi intervento.

1. Manutenzione

Il legno deve essere trattato con un prodotto protettivo adeguato, il prima possibile dopo il montaggio, con tempo asciutto e solo all'esterno della sauna: spazzolare ogni doga esterna della botte e applicare una vernice trasparente al termine del montaggio per proteggere il legno. Questa vernice deve essere rinnovata secondo le raccomandazioni del prodotto utilizzato.

Le cerniere delle porte possono anche essere protette con un prodotto adatto per evitare una potenziale ossidazione. A seconda della regione (ad esempio aria iodata), questa protezione è fortemente raccomandata.

Non applicare alcun trattamento all'interno della sauna.

Non utilizzare benzene, alcool, prodotti chimici o detersivi aggressivi sulla sauna. I prodotti chimici possono infatti danneggiare il legno.

Non spruzzare acqua sulla sauna.

Potrebbe essere necessario stringere le cinghie metalliche della sauna alcuni giorni dopo il montaggio. Assicurarsi quindi di controllare regolarmente la tensione delle cinghie, in base alle condizioni climatiche.

Pulite la sauna **dopo ogni utilizzo** seguendo la procedura riportata di seguito:

1. Scollegare la sauna.
2. Utilizzare un aspirapolvere per rimuovere tutta la polvere dagli interstizi del legno.
3. Pulire la cabina con un panno di cotone umido.
 - Se necessario, utilizzare una piccola quantità di sapone.
 - Risciacquare con un panno umido.
4. Pulite il vetro con un detersivo per vetri e un panno morbido.
5. Effettuate la manutenzione dell'esterno della sauna ogni 2 anni con un prodotto adeguato.

Nota: in caso di pioggia intensa, all'interno della sauna possono comparire aloni, anche sul pavimento (fenomeno di capillarità). Non si tratta di un difetto di impermeabilità. Queste tracce scompariranno da sole, più o meno rapidamente a seconda della frequenza di utilizzo e delle condizioni climatiche.

MANUTENZIONE

Scollegare il cavo di alimentazione dalla cabina prima di qualsiasi intervento.

2. Risoluzione dei problemi

Problemi riscontrati	Possibili ragioni	Soluzioni
La stufa elettrica non riscalda.	Il cavo di alimentazione è scollegato.	Controllare il collegamento del cavo di alimentazione.
	L'alimentazione generale è interrotta.	Verificare il corretto funzionamento del quadro elettrico e della presa a muro.
	La stufa è protetta dal surriscaldamento.	Consultare il manuale della stufa elettrica.
Il nastro LED della sauna non funziona più.	Il cavo della lampada è collegato male.	Ricollegare il cavo.
	La lampada è difettosa.	Contatta il tuo rivenditore.

GARANZIA

I componenti della stufa sono garantiti per **due (2) anni**.

Il rivestimento in legno della sauna è garantito per **quattro (4) anni**.

La data di entrata in vigore della garanzia è la data di spedizione (corrispondente alla data di emissione della fattura).

La garanzia non si applica nei seguenti casi:

- Malfunzionamento o danno derivante da un'installazione, un utilizzo o una riparazione non conformi alle norme di sicurezza.
- Malfunzionamento o danno derivante da condizioni non idonee all'uso inizialmente previsto dell'apparecchio.
- Danno derivante da negligenza, incidente o causa di forza maggiore (temporale e maltempo).
- Malfunzionamento o danno derivante dall'uso di accessori non autorizzati.
- Malfunzionamento o danno derivante dalla mancata installazione di un tetto impermeabile.
- Malfunzionamento o danno derivante dalla mancata manutenzione dell'esterno della sauna.

La garanzia sul legno non si applica nei seguenti casi:

- Danni derivanti da negligenza o cattiva manutenzione della sauna.
- Malfunzionamenti o danni derivanti da negligenza, incidenti o cause di forza maggiore (temporali, maltempo, allagamenti, danni causati dall'acqua).
- Danni derivanti dagli effetti della sudorazione dell'utente sul legno.
- Danni derivanti da un tasso di umidità anomalo o da un eccesso di acqua nella cabina.
- Malfunzionamento o danni derivanti da un urto al di fuori della consegna.
- Danni derivanti da parassiti xilofagi (che attaccano il legno) in un periodo superiore a 3 mesi dalla data di consegna.

La garanzia non copre i costi relativi al rimpatrio della cabina o di parte dei suoi componenti nelle nostre officine. Nell'ambito della garanzia, in caso di guasto, i pezzi ritenuti difettosi dai nostri tecnici saranno sostituiti. Le informazioni e le spiegazioni necessarie per la loro installazione saranno fornite da uno dei nostri tecnici. I costi relativi all'impiego di manodopera di terzi non potranno essere sostenuti da Holl's.

Gentile Signora, Gentile Signore,

Una domanda? Un problema? O semplicemente per registrare la vostra garanzia, visitate il nostro sito web:

<https://assistance.poolstar.fr/>

o www.holls.fr

Vi ringraziamo per la vostra fiducia e vi auguriamo una piacevole nuotata.

I vostri dati personali potranno essere trattati in conformità con la legge francese sulla protezione dei dati personali del 6 gennaio 1978 e non saranno divulgati a nessuno.

INHALT

Warnhinweise	85
Sicherheit	86
Empfang	88
1. Inhalt des Pakets.....	88
Installation	90
1. Wahl des Standorts.....	90
2. Praktische Tipps.....	90
3. Erforderliche Werkzeuge.....	90
Montage	91
Verwendung	100
1. Technische Daten.....	100
2. LED-Steuerung.....	100
3. Beschreibung der Modi.....	100
Wartung	101
1. Pflege.....	101
2. Fehlerbehebung.....	102
Garantie	103

WARNHINWEISE

- Holz ist ein lebendes Element. Um sein ursprüngliches Aussehen zu erhalten, ist es wichtig, die Außenseite des Holzes gegen Feuchtigkeit zu behandeln.
Verwenden Sie eine Imprägnierung nur für die Außenseite der Sauna.
- Stellen Sie die Sauna auf einen vollkommen ebenen und harten Boden.
- Verwenden Sie keine flüssigen Reinigungsmittel. Trennen Sie die Sauna vor der Reinigung vom Stromnetz und verwenden Sie ein feuchtes Tuch. (siehe Kap. Wartung.)
- Schützen Sie das Stromkabel der Sauna, damit es nicht zertreten oder eingeklemmt wird.
- Bevor Sie bestimmte Teile austauschen, vergewissern Sie sich, dass diese vom Hersteller angegeben sind oder ähnliche Eigenschaften wie die Originalteile aufweisen. Ein falscher Austausch kann zu einem Brand, einem Kurzschluss oder einer Beschädigung der Sauna führen. Wir empfehlen Ihnen dringend, einen qualifizierten Techniker hinzuzuziehen.
- Verwenden Sie keine Metallwerkzeuge, um Verbrennungen oder Stromschläge zu vermeiden.
- Bringen Sie keine Tiere in die Sauna. Lassen Sie keine Tiere in die Sauna.
- Lassen Sie die Sauna nicht unbeaufsichtigt eingeschaltet.
- Lassen Sie die Sauna nicht länger als 3 Stunden am Stück eingeschaltet, da dies zu einer vorzeitigen Beschädigung der Geräte führen kann. Schalten Sie die Sauna nach 3 Stunden Dauerbetrieb für mindestens eine Stunde aus.
- Bringen Sie kein Schließsystem an der Saunatür an.
- Überprüfen Sie die Konformität Ihrer Elektroinstallation, bevor Sie Ihre Sauna an das Stromnetz anschließen.

SICHERHEIT

Bitte lesen Sie diese Anleitung sorgfältig durch, bevor Sie Ihre Sauna aufstellen und benutzen. Die folgenden Hinweise sind für Ihre Sicherheit unerlässlich. Vergewissern Sie sich, dass Sie sie verstanden haben, und halten Sie sich strikt daran.

Achten Sie auf Hyperthermie, Sonnenstich und Hitzschlag, die durch Nichtbeachtung der Sicherheitshinweise verursacht oder verstärkt werden können. Symptome sind Fieber, beschleunigter Puls, Schwindel, Ohnmacht, Lethargie, Taubheitsgefühl im Körper oder in Körperteilen. Auswirkungen: Keine Wahrnehmung der Hitze mehr, Unkenntnis der drohenden Gefahr, Bewusstlosigkeit.

Folgende Personen dürfen die Sauna nicht benutzen:

- Kinder unter 6 Jahren. *Kinder zwischen 6 und 16 Jahren dürfen die Sauna unter ständiger Aufsicht eines verantwortlichen Erwachsenen und bei einer Temperatur von maximal 60 °C (140 °F) nutzen.*
- Personen mit starken Reaktionen auf Sonnenstrahlen.
- Ältere oder behinderte Menschen.
- Personen mit Vorerkrankungen wie Herzerkrankungen, Bluthochdruck/Hypotonie, Durchblutungsstörungen oder Diabetes ohne vorherige ärztliche Beratung.
- Schwangere Frauen. Übermäßige Hitze kann für den Fötus gefährlich sein.
- Personen, die unter Dehydrierung, offenen Wunden, Augenerkrankungen, Verbrennungen oder Sonnenbrand leiden.

Bei Gesundheitsproblemen, Einnahme von Medikamenten, Muskel- oder Bänderverletzungen darf die Sauna nicht ohne vorherige Rücksprache und Zustimmung eines Arztes benutzt werden.

Bei chirurgischen Implantaten darf die Sauna nicht ohne vorherige Rücksprache und Zustimmung des Chirurgen benutzt werden.

Benutzen Sie die Sauna nicht nach intensiver körperlicher Anstrengung. Warten Sie 30 Minuten, bis sich Ihr Körper abgekühlt hat.

Nehmen Sie keine Saunagänge von mehr als 40 Minuten Dauer.

Konsumieren Sie vor oder während des Saunagangs keinen Alkohol oder keine Drogen.

Schlafen Sie nicht in der Sauna, wenn diese in Betrieb ist.

Um Überhitzungsrisiken zu vermeiden, schließen Sie Ihre Sauna an eine ausreichend leistungsstarke Steckdose an und schließen Sie keine anderen Elektrogeräte an dieselbe Stromleitung an.

SICHERHEIT

Um jegliche Gefahr eines Stromschlags oder einer Beschädigung der Sauna zu vermeiden:

- Benutzen Sie die Sauna nicht bei Gewitter.
- Wenn das Stromkabel beschädigt ist, muss es von einer qualifizierten Person ersetzt werden.
- Wenn das Stromkabel überhitzt ist, muss es von einer qualifizierten Person überprüft werden.
- Wenn Sie das LED-Band austauschen müssen, warten Sie, bis die Sauna ausgeschaltet und abgekühlt ist.

Trocknen Sie Ihre Hände, bevor Sie den Strom anschließen oder trennen. Arbeiten Sie niemals mit nassen Händen oder Füßen.

Schalten Sie den Strom oder die Heizung nicht hektisch ein und aus, da dies zu Schäden am elektrischen System führen kann.

Versuchen Sie nicht, die Sauna ohne Zustimmung des Händlers oder Herstellers selbst zu reparieren. Durch unbefugte Reparaturversuche erlischt die Herstellergarantie.

Verwenden Sie keine Reinigungsmittel im Inneren der Sauna. Reinigen Sie sie nur mit einem feuchten Tuch.

Stapeln oder lagern Sie keine Gegenstände im Inneren oder auf der Sauna.

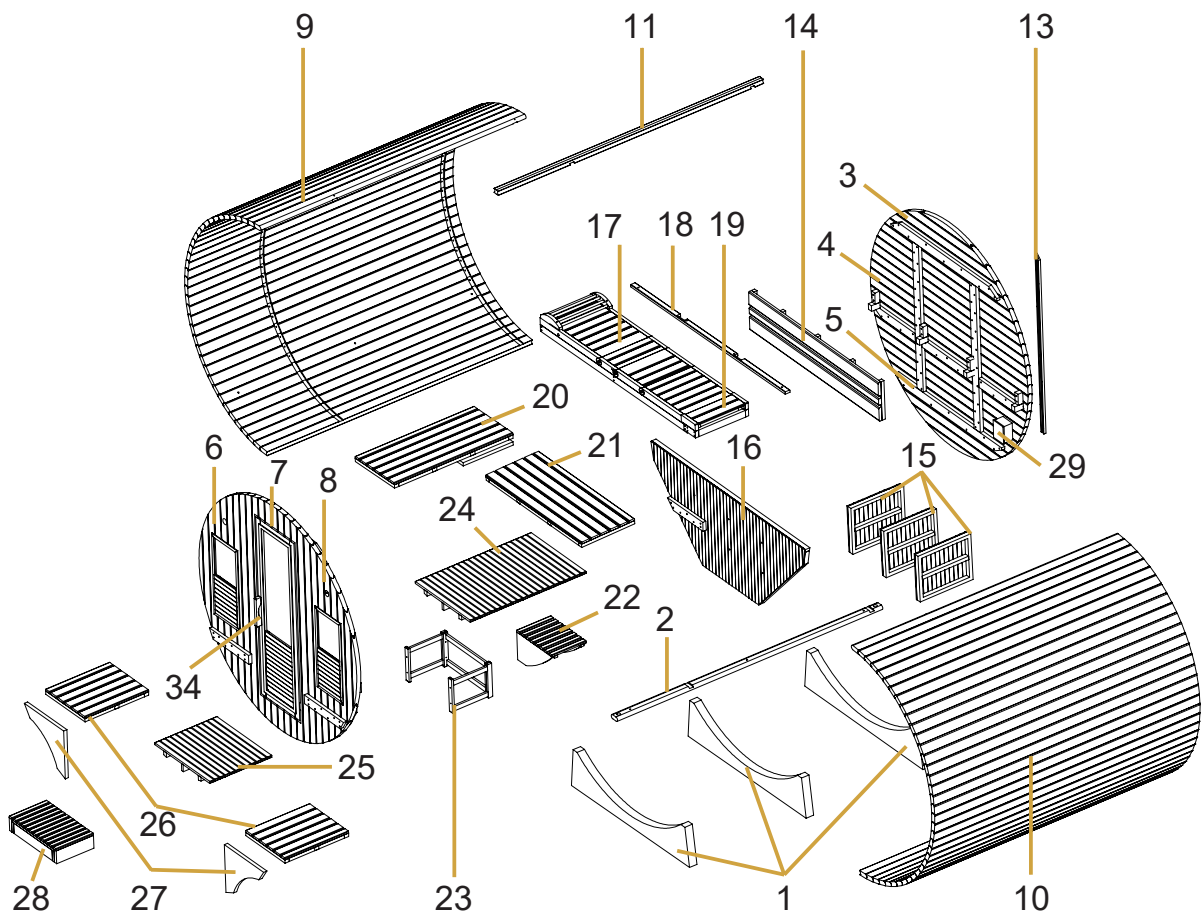
Lagern Sie keine brennbaren Materialien oder Chemikalien in der Nähe der Sauna.

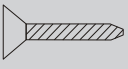
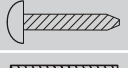
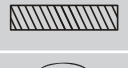

EMPFANG

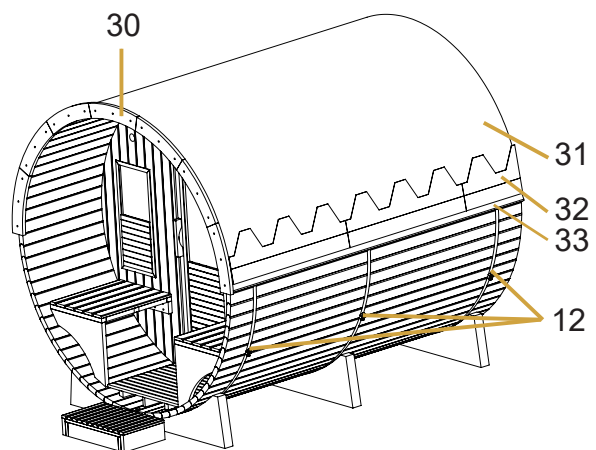
1. Inhalt des Pakets

Bitte überprüfen Sie den Inhalt Ihrer Pakete bei Erhalt.

- diese Installations- und Gebrauchsanweisung
- das notwendige Zubehör: Thermometer, Hygrometer, Sanduhr, Eimer, Schöpfkelle und Fernbedienung für die Beleuchtung
- die zu montierende Sauna (siehe Einzelteile in der Explosionszeichnung) und die dazugehörigen Schrauben

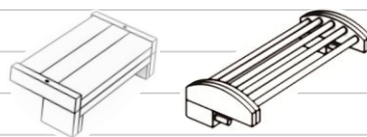


	Abmessungen	Zahl
	Ø 5 x 50	87
	Ø 4 x 40	51
	Ø 4 x 30	19
	Ø 3 x 40	124
	Ø 3 x 25	20
	Ø 4 x 12	280
	Ø 6 x 70	2
		32

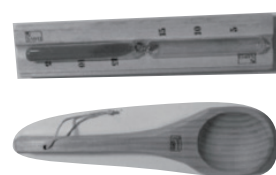
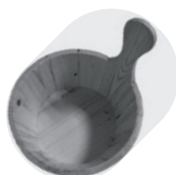


EMPFANG

Nr.	Zahl	Bezeichnung
1	3	Sauna-Halterung
2	1	Spezial-Seitenlatte (beidseitig konvex)
3	1	Oberer Teil der Rückwand
4	1	Mittlerer Teil der Rückwand
5	1	Unterer Teil der Rückwand
6	1	Vorderwandabschnitt (linkes Fenster)
7	1	Vorderwandabschnitt (Glastür)
8	1	Vorderwandabschnitt (rechtes Fenster)
9	38	Standard-Saunalatten (links)
10	38	Standard-Saunalatten (rechts)
11	1	Spezielle obere Latte (beidseitig konvex)
12	3	Saumatten aus Edelstahl
13	1	Durchführungen
14	1	Rückenlehne
15	1	Abschlusslatte für Bank
16	3	Oberer Bankaufsatz (seitlich)
17	1	Oberer Bankbelag (vorne)
18	1	Oberer Bankbelag (klappbar)
19	1	Oberer Bankbelag (klappbar)
20	1	Untere Bank (links)
21	1	Untere Bank
22	1	Saunaofenhalterung (mit Wasserwanne)
23	3	Ofenabdeckung (drei Teile pro Satz)
24	1	Innenboden
25*	1	Außenboden
26*	2	Außenbank
27*	2	Außenbankhalterung
28	1	Einstiegsstufe
29	1	Steuergerät
30	7	Außenverkleidung
31	1	Dachabdeckung (grau)
32	70	Asphaltschindeln (grau)
33	2	Wasserabweiser
34	2	Türgriff



* nur für Modelle mit Außensitz



DE

INSTALLATION

**Lesen Sie die Montageanleitung sorgfältig durch,
bevor Sie mit dem Zusammenbau beginnen.**

1. Wahl des Standorts

Gaia-Saunen sind ausschließlich für die Installation im Außenbereich vorgesehen. Wählen Sie einen Standort:

- Auf einem ebenen, stabilen und trockenen Untergrund, der das Gewicht Ihrer Sauna tragen kann.
- Mit ausreichender Höhe, damit Sie Zugang zum Dach haben und die elektrischen Anschlüsse und Wartungsarbeiten durchführen können. (Mindesthöhe: 2,30 Meter)
- Fern von Wasserquellen, offenen Flammen oder brennbaren Stoffen.

2. Praktische Tipps

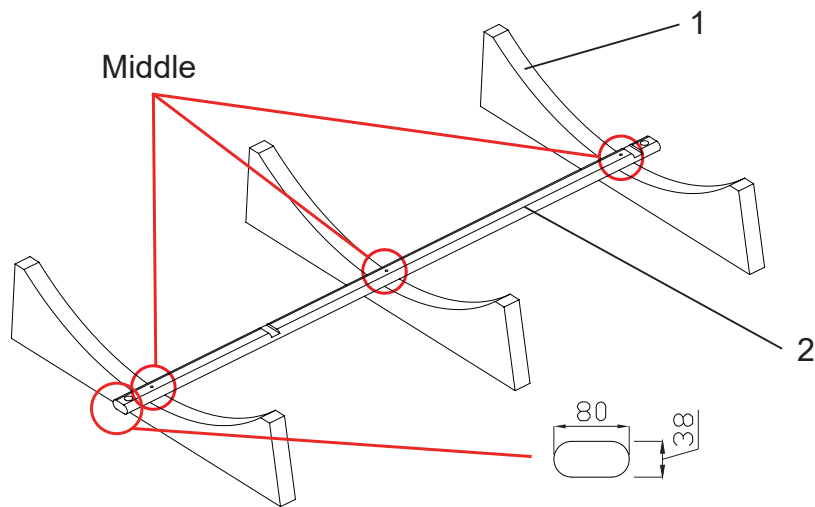
- Beachten Sie, dass für den Aufbau der Sauna zwei bis drei Erwachsene erforderlich sind.
- Kennzeichnen Sie jede Platte deutlich, bevor Sie beginnen.
- Verlegen Sie während des Aufbaus das Netzkabel Ihrer Sauna so, dass es leicht zugänglich ist.
- Überprüfen Sie die Löcher und deren Durchmesser, um Beschädigungen des Holzes zu vermeiden.
- Bauen Sie Ihre Sauna nicht bei Regenwetter auf.
- Beachten Sie, dass es je nach Modell Abweichungen gibt.

3. Erforderliche Werkzeuge

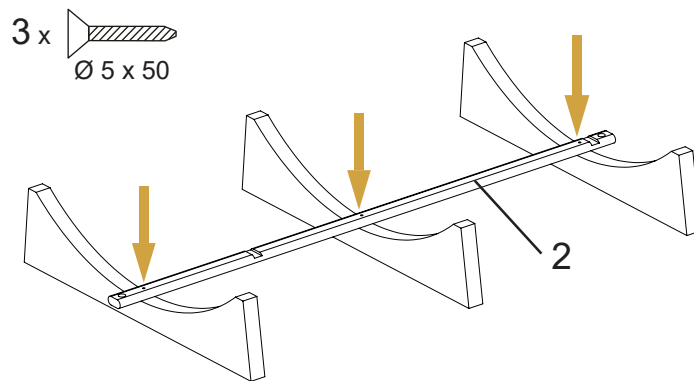
	Kreuzschlitzschraubendreher		Maßband
	Bleistift		Cutter
	2 Flachschlüssel		Hammer
	Holzbohrer		Inbusschlüssel
	Elektrischer Schrauber		Trittleiter

MONTAGE

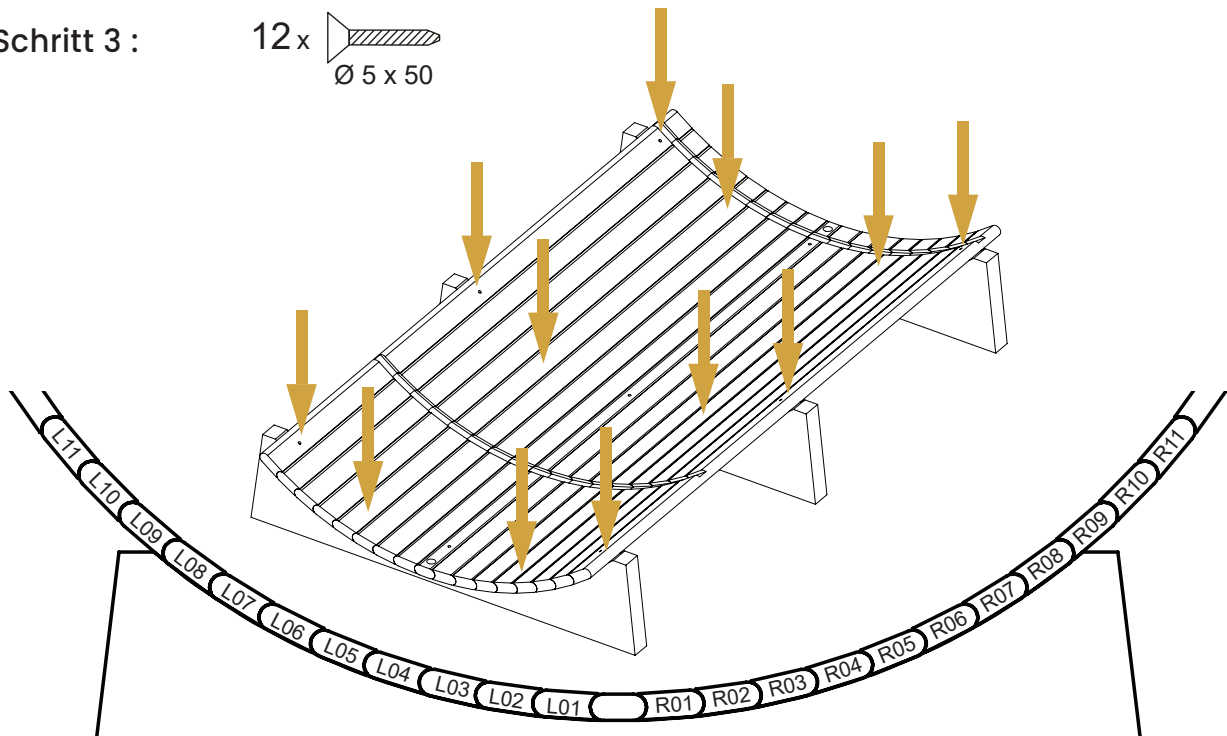
Schritt 1 :



Schritt 2 :



Schritt 3 :

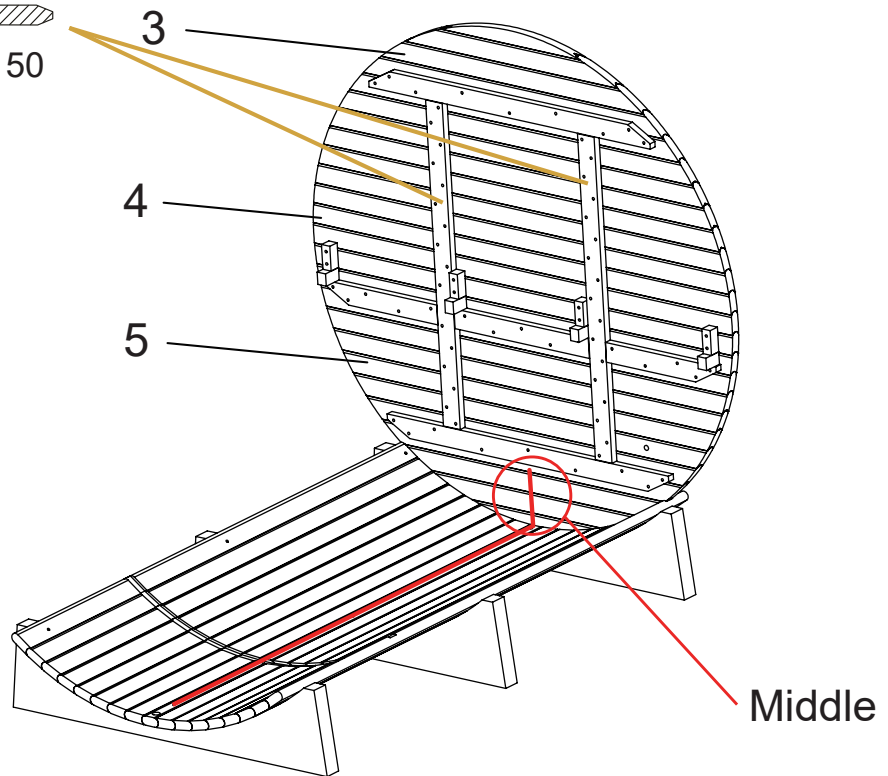
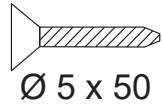


Jede Latte ist nummeriert und beschriftet.
Die linke Seite ist von unten nach oben L01, L02, L03 ... L38.
Die rechte Seite ist von unten nach oben R01, R02, R03 ... R38.

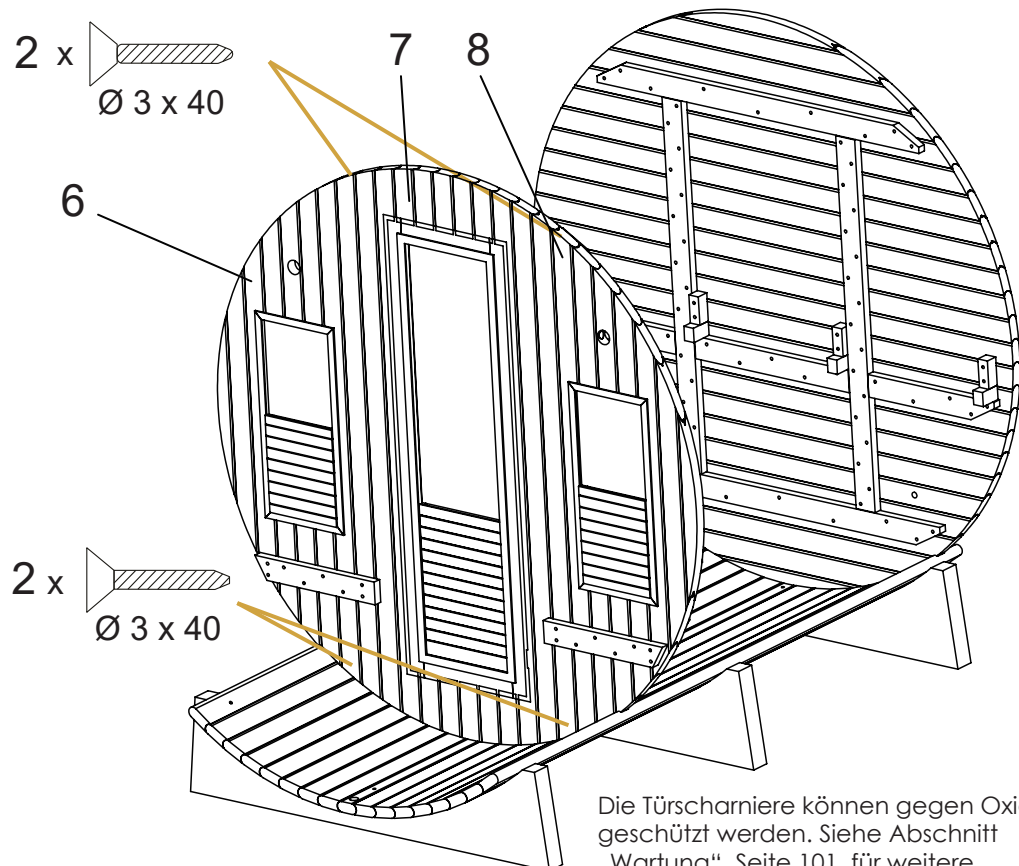
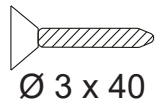
DE

MONTAGE

Schritt 4 : 34 x



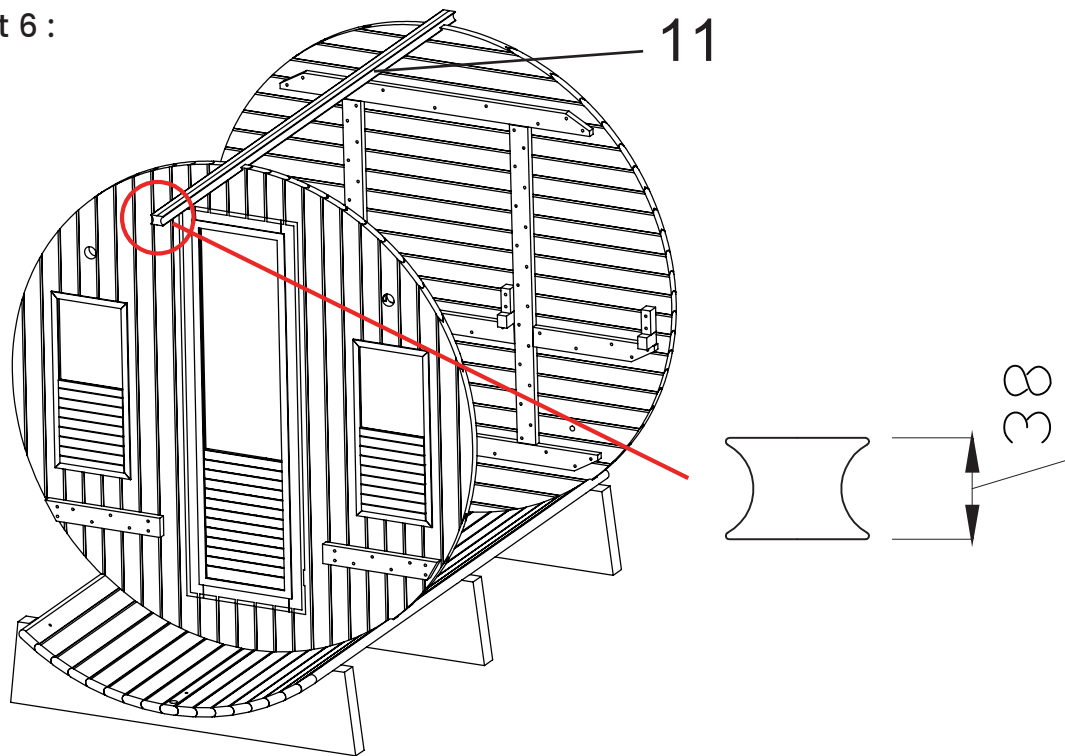
Schritt 5 : 2 x



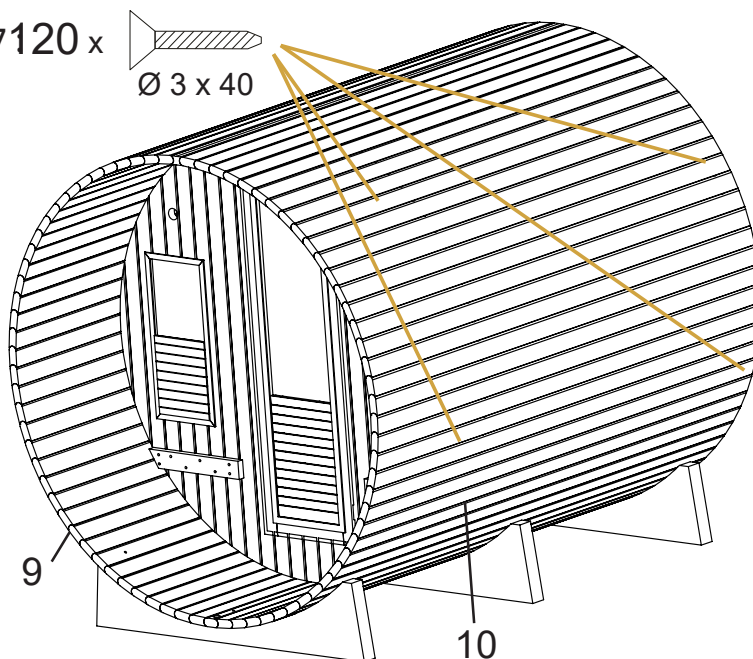
Die Türscharniere können gegen Oxidation geschützt werden. Siehe Abschnitt „Wartung“, Seite 101, für weitere Informationen.

MONTAGE

Schritt 6 :



Schritt 7

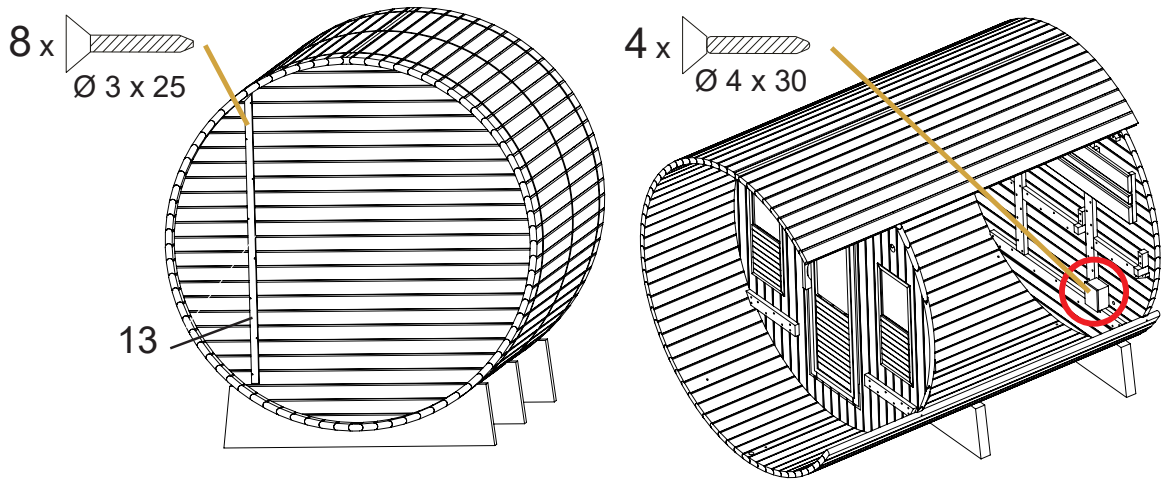


Tipp: Tragen Sie in diesem Schritt eine erste Schicht der Behandlung auf die Sauna auf. So hat sie während des restlichen Aufbaus Zeit zum Trocknen.

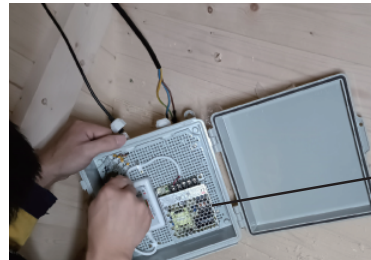
DE

MONTAGE

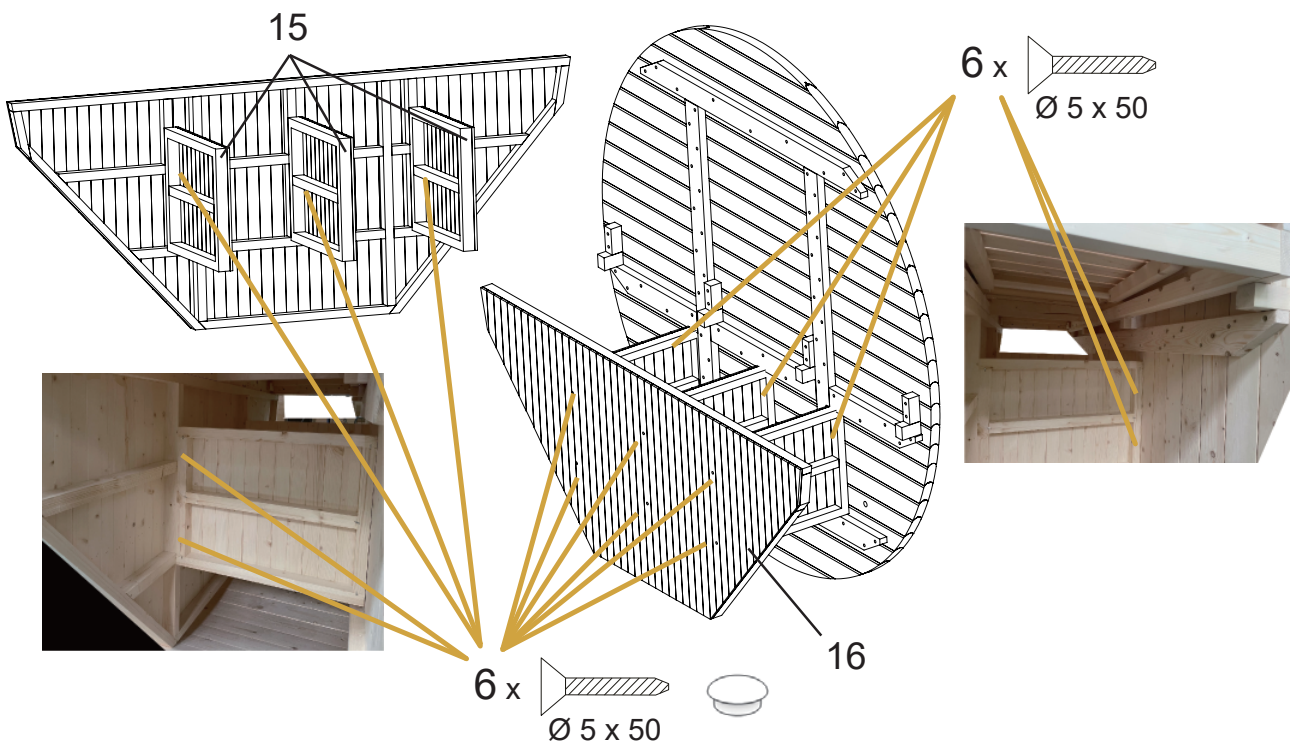
Schritt 10 :



- 1: fix
- 2: connect



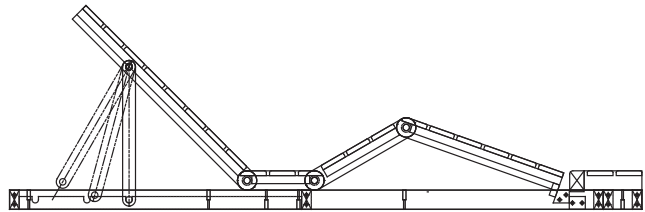
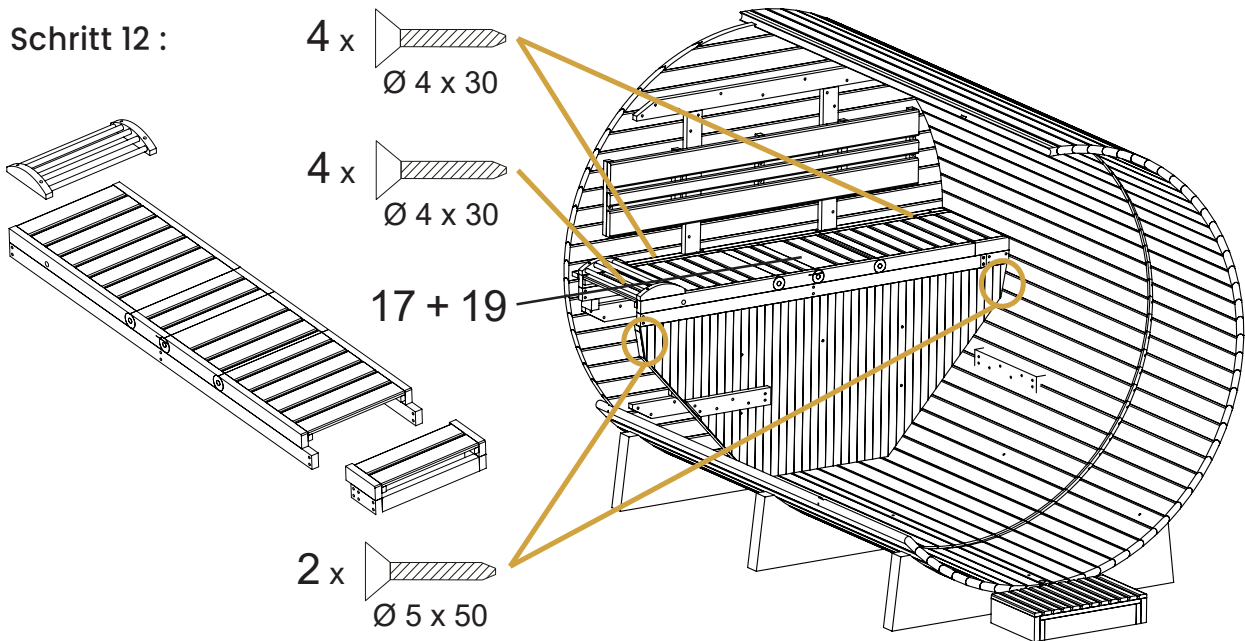
Schritt 11 :



DE

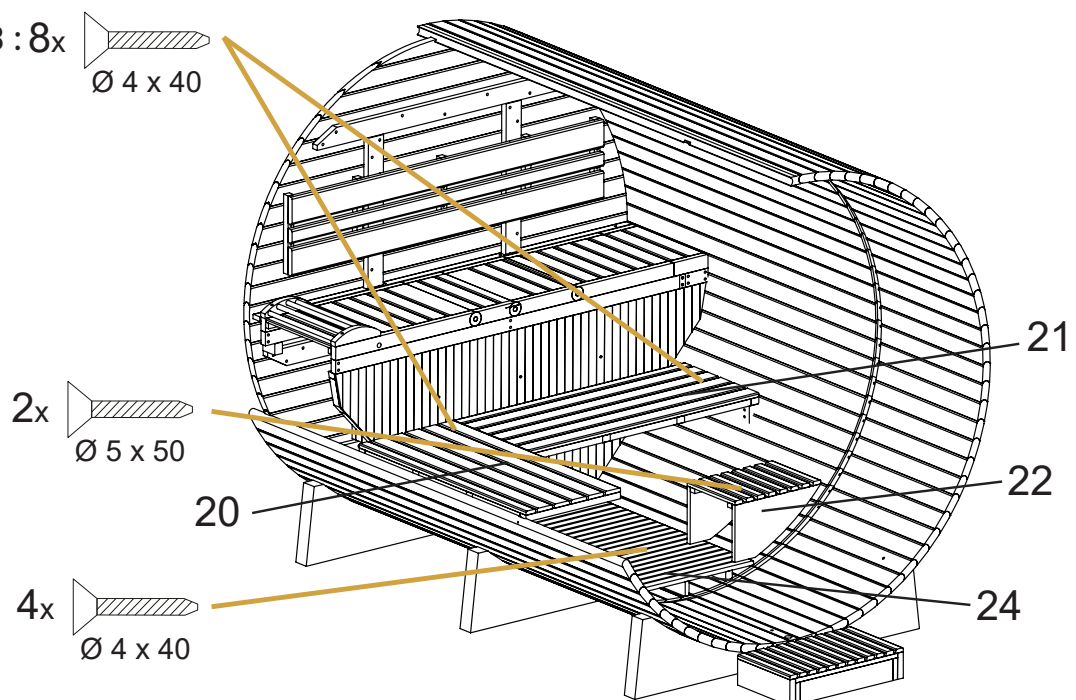
MONTAGE

Schritt 12 :



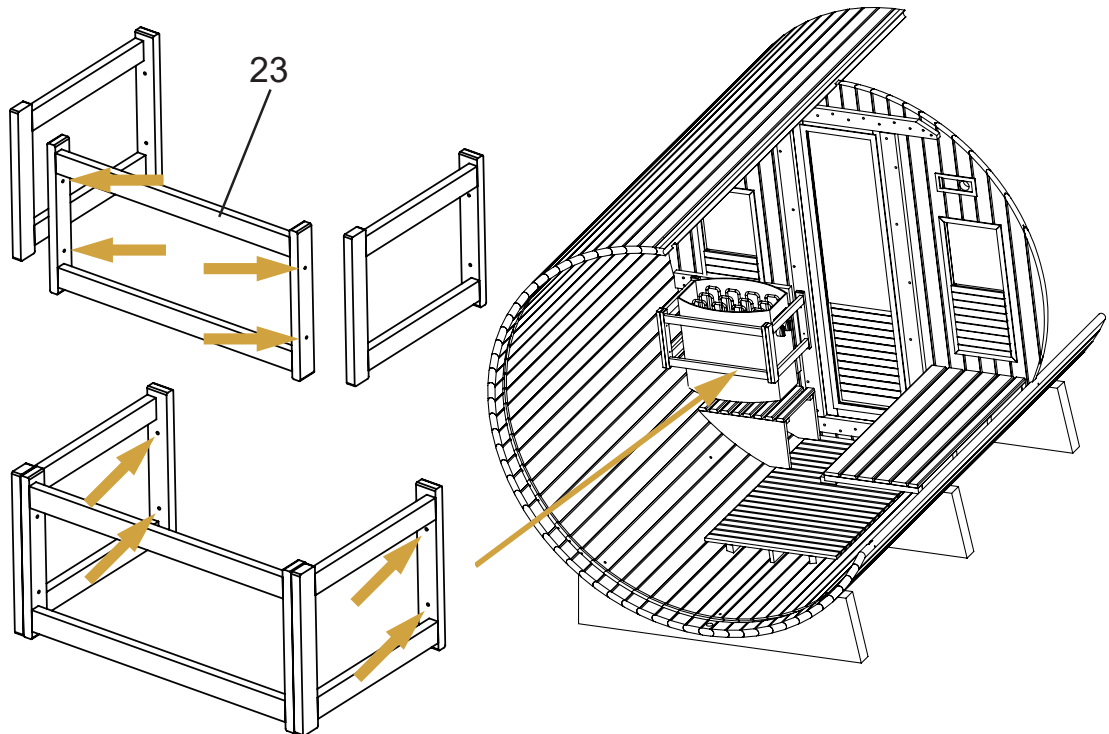
8x Ø 5 x 50


Schritt 13 :

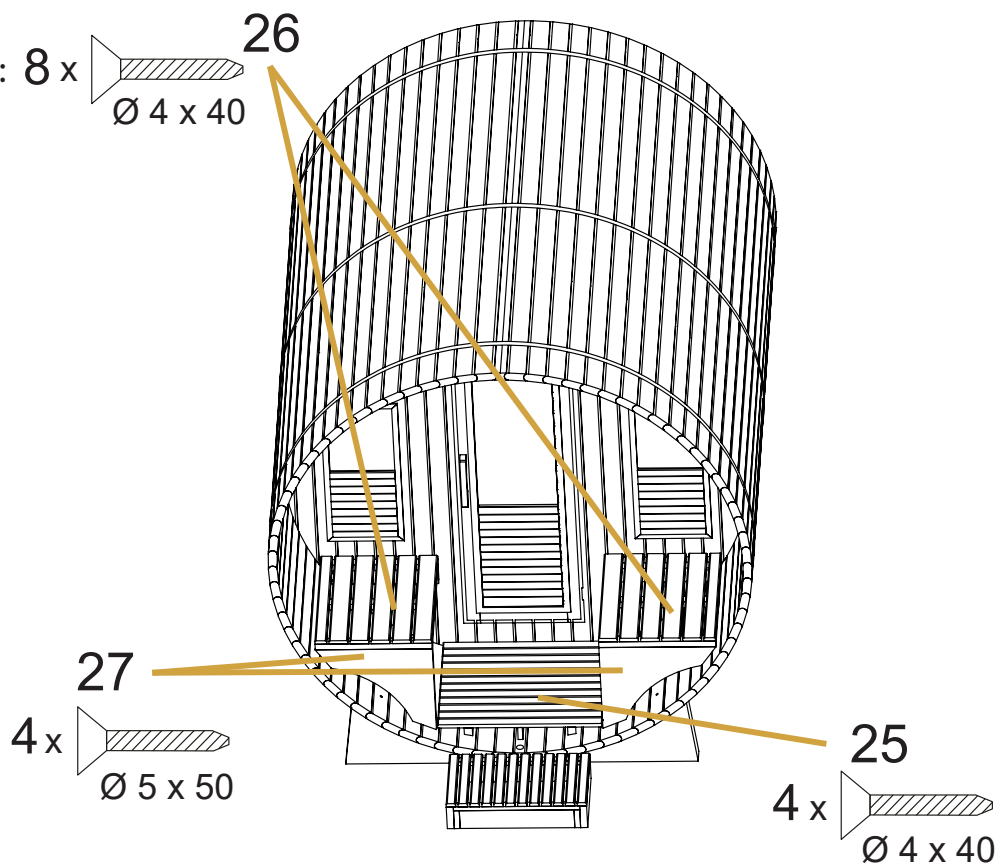


MONTAGE

Schritt 14 : 8 x 
Ø 3 x 25



Schritt 15 : 8 x 
Ø 4 x 40



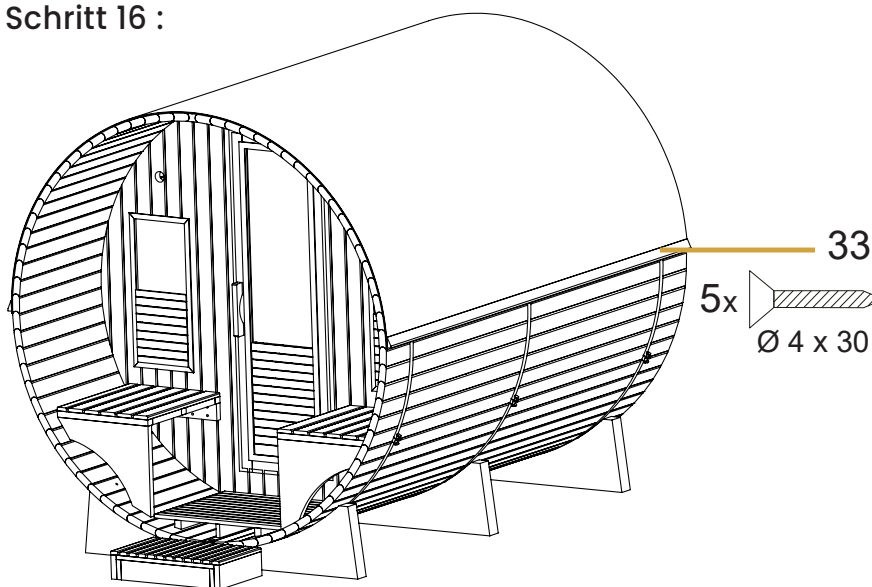
DE

MONTAGE

WICHTIG:

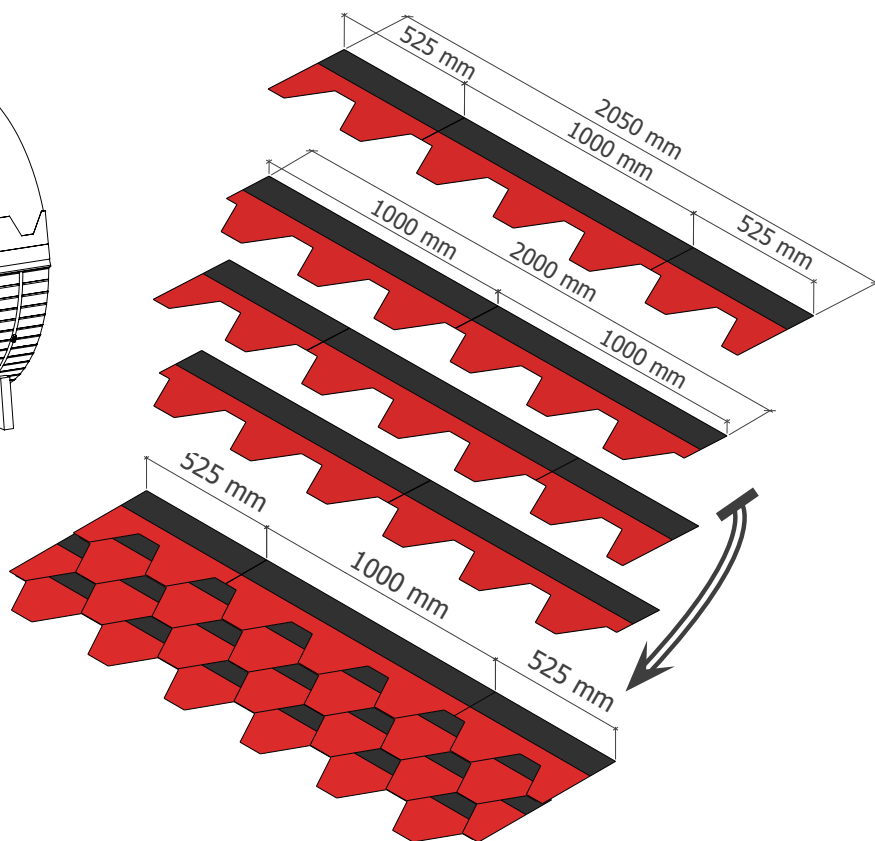
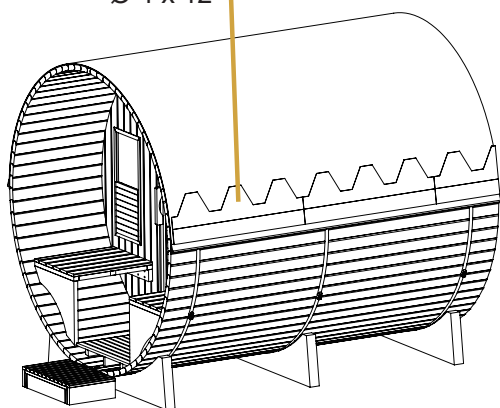
Die Dachabdeckung ist für die Wasserdichtigkeit der Sauna unerlässlich.
Ihre Installation muss an das Saunamodell angepasst werden.

Schritt 16 :



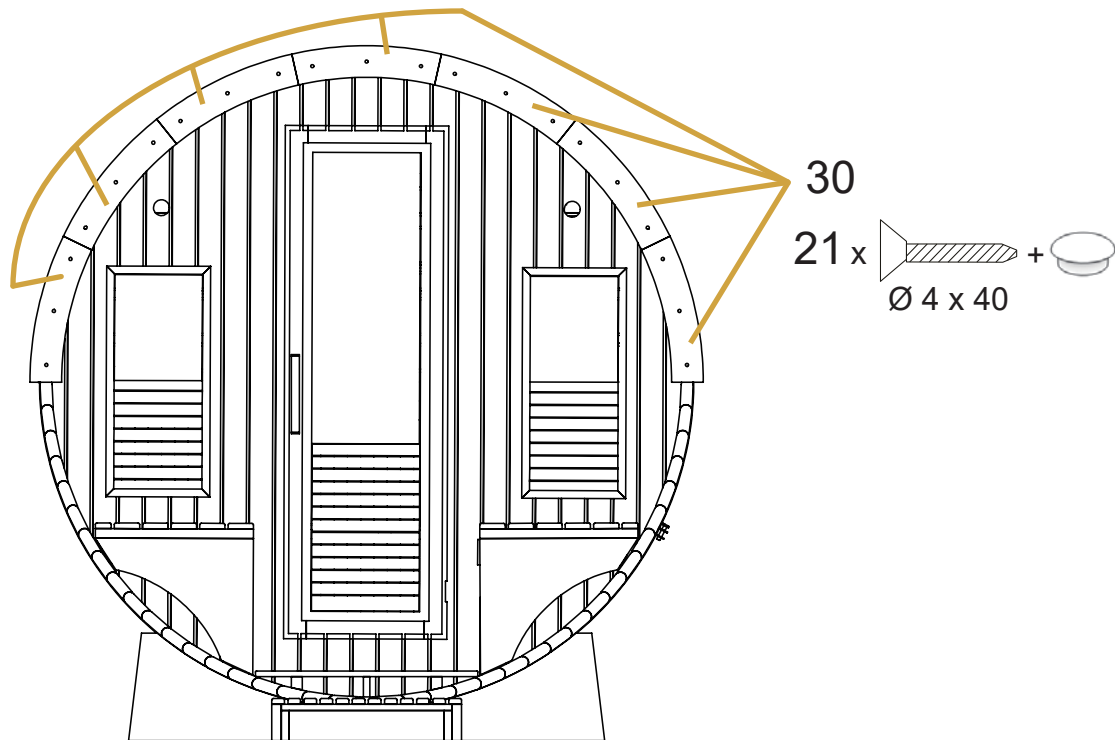
Schritt 17 :

280 x $\text{Ø } 4 \times 12$ 32



MONTAGE

Schritt 18 :



GLÜCKWÜNSCHE!

Sie haben den Aufbau Ihrer Sauna abgeschlossen.

Es ist an der Zeit, eine zweite Schicht der Behandlung auf die Außenseite der Sauna aufzutragen, um ihre Langlebigkeit zu gewährleisten.

DE

VERWENDUNG

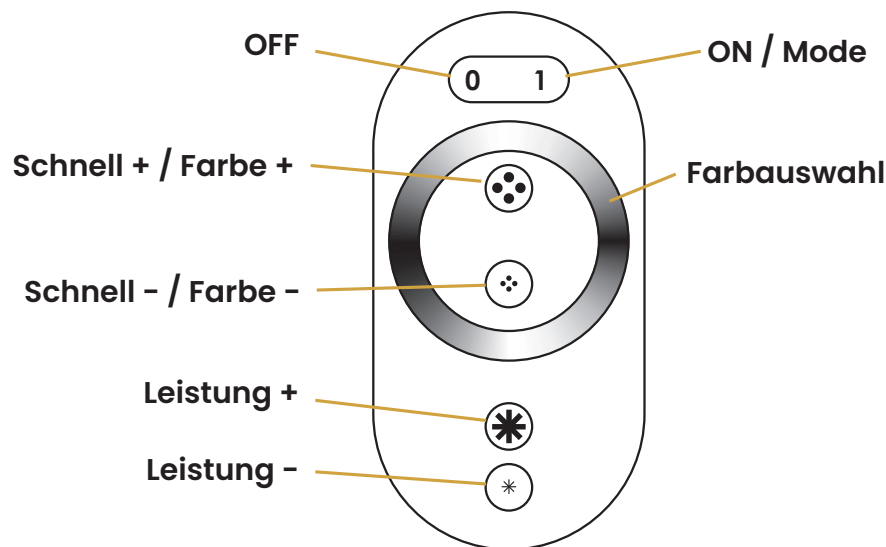
1. Technische Daten

	LED-Steuergerät 210 x 210 x 100 cm	Fernbedienung
Betriebstemperatur	-20°C / 60°C	
Stromversorgung	DC 12~24V	3 AAA-Batterien
Ausgang	Max 18A	-
Stromverbrauch	-	6 mW

Die Sauna verfügt über ein LED-Band:

- mit 22 Lichttherapie-Modi,
- steuerbar über die mitgelieferte Fernbedienung.

2. LED-Steuerung



3. Beschreibung der Modi

Nr.	Modus	Funktionalität	Nr.	Modus	Funktionalität
1	Rot statisch	Einstellbare Helligkeit Nicht einstellbare Geschwindigkeit	12	Rot-Strobeflash	Einstellbare Geschwindigkeit und Helligkeit
2	Grün statisch		13	Grün-Strobeflash	
3	Blau statisch		14	Blau-Strobeflash	
4	Gelb statisch		15	Gelb-Strobeflash	
5	Violett statisch		16	Violetter Strobeflash	
6	Hellblau statisch		17	Hellblauer Strobeflash	
7	Weiß statisch		18	Weißer Strobeflash	
8	3-Farben-Blitz	Einstellbare Geschwindigkeit und Helligkeit	19	R/B-Überblendung	Einstellbare Helligkeit
9	3-Farben-Übergang		20	B/R-Überblendung	
10	7-Farben-Blitz		Nicht einstellbare Geschwindigkeit	21	G/B-Überblendung
11	7-Farben-Übergang			22	Blenden alle Farben

WARTUNG

Trennen Sie vor allen Arbeiten das Stromkabel von der Kabine.

1. Pflege

Das Holz muss mit einem geeigneten Schutzmittel behandelt werden, und zwar möglichst bald nach dem Aufbau, bei trockenem Wetter und nur an der Außenseite der Sauna: Bürsten Sie jede Außenlatte des Fasses ab und tragen Sie nach Abschluss des Aufbaus eine Lasur auf, um das Holz zu schützen. Diese Lasur muss gemäß den Empfehlungen des verwendeten Produkts erneuert werden.

Türscharniere können auch mit einem geeigneten Produkt geschützt werden, um eine mögliche Oxidation zu vermeiden. Je nach Region (z. B. jodierte Luft) wird dieser Schutz dringend empfohlen.

Im Inneren der Sauna darf keine Behandlung vorgenommen werden.

Verwenden Sie kein Benzol, Alkohol, Chemikalien oder starke Reinigungsmittel für die Sauna. Chemikalien können das Holz beschädigen.

Sprühen Sie auch kein Wasser auf Ihre Sauna.

Einige Tage nach dem Aufbau der Sauna kann es erforderlich sein, die Metallbänder der Sauna nachzuziehen. Überprüfen Sie daher regelmäßig die Spannung der Bänder, je nach den klimatischen Bedingungen.

Reinigen Sie Ihre Sauna **nach jedem Gebrauch** wie folgt:

1. Trennen Sie Ihre Sauna vom Stromnetz.
2. Entfernen Sie mit einem Staubsauger sämtlichen Staub aus den Zwischenräumen des Holzes.
3. Reinigen Sie die Kabine mit einem feuchten Baumwolltuch.
→ Verwenden Sie bei Bedarf eine kleine Menge Seife.
→ Spülen Sie mit einem feuchten Tuch nach.
4. Reinigen Sie das Glas mit einem Glasreiniger und einem weichen Tuch.
5. Pflegen Sie die Außenseite der Sauna alle zwei Jahre mit einem geeigneten Produkt.

Hinweis: Bei starkem Regen können im Inneren der Sauna, einschließlich auf dem Boden, Wasserflecken auftreten (Kapillarwirkung). Dies ist kein Zeichen für eine undichte Stelle. Diese Flecken verschwinden von selbst, je nach Nutzungshäufigkeit und klimatischen Bedingungen mehr oder weniger schnell.

WARTUNG

Trennen Sie vor allen Arbeiten das Stromkabel von der Kabine.

2. Fehlerbehebung

Festgestellte Probleme	Mögliche Gründe	Lösungen
Der Elektroherd heizt nicht.	Das Netzkabel ist ausgesteckt.	Überprüfen Sie den Anschluss des Netzkabels.
	Die allgemeine Stromversorgung ist unterbrochen.	Überprüfen Sie die ordnungsgemäße Funktion der Schalttafel und der Steckdose.
	Der Ofen ist gegen Überhitzung gesichert.	Beachten Sie die Bedienungsanleitung des Elektroherds.
Das LED-Band in der Sauna funktioniert nicht mehr.	Das Kabel der Lampe ist falsch angeschlossen.	Das Kabel wieder anschließen.
	Die Lampe ist defekt.	Wenden Sie sich an Ihren Händler.

GARANTIE

Auf die Komponenten des Ofens wird eine Garantie von **zwei (2) Jahren** gewährt. Auf die Holzverkleidung der Sauna wird eine Garantie von **vier (4) Jahren** gewährt.

Das Datum des Inkrafttretens der Garantie ist das Versanddatum (entspricht dem Ausstellungsdatum der Rechnung).

Die Garantie gilt nicht in folgenden Fällen:

- Fehlfunktionen oder Schäden, die auf eine Installation, Verwendung oder Reparatur zurückzuführen sind, die nicht den Sicherheitsvorschriften entspricht.
- Fehlfunktionen oder Schäden, die auf Bedingungen zurückzuführen sind, die für den ursprünglich vorgesehenen Verwendungszweck des Geräts ungeeignet sind.
- Schäden, die auf Fahrlässigkeit, Unfälle oder höhere Gewalt (Gewitter und Unwetter) zurückzuführen sind.
- Fehlfunktionen oder Schäden, die auf die Verwendung nicht zugelassener Zubehörteile zurückzuführen sind.
- Fehlfunktionen oder Schäden, die auf die Nichtinstallation eines wasserdichten Daches zurückzuführen sind.
- Fehlfunktionen oder Schäden, die auf die Nichtwartung der Außenseite der Sauna zurückzuführen sind.

Die Garantie auf Holz gilt nicht in folgenden Fällen:

- Schäden, die durch Nachlässigkeit oder unsachgemäße Wartung der Sauna entstanden sind.
- Funktionsstörungen oder Schäden, die durch Nachlässigkeit, Unfälle oder höhere Gewalt (Gewitter, Unwetter, Überschwemmungen, Wasserschäden) entstanden sind.
- Schäden, die durch die Auswirkungen des Schwitzens des Benutzers auf das Holz entstanden sind.
- Schäden aufgrund einer abnormalen Luftfeuchtigkeit oder eines Wasserüberschusses in der Kabine.
- Fehlfunktionen oder Schäden aufgrund eines Aufpralls außerhalb der Lieferung.
- Schäden aufgrund von holzfressenden Schädlingen (die das Holz befallen) innerhalb von mehr als 3 Monaten nach dem Lieferdatum.

Die Garantie deckt nicht die Kosten für den Rücktransport der Kabine oder eines Teils ihrer Komponenten in unsere Werkstätten. Im Rahmen der Garantie werden im Falle einer Panne die von unseren Technikern als defekt befundenen Teile ausgetauscht. Die für den Einbau erforderlichen Informationen und Erläuterungen werden von einem unserer Techniker bereitgestellt. Die Kosten für den Einsatz von Fremdpersonal können nicht von *Holl's* übernommen werden.

Sehr geehrte Damen und Herren,

Eine Frage? Ein Problem? Oder möchten Sie einfach Ihre Garantie registrieren? Besuchen Sie uns auf unserer Website:

**<https://assistance.poolstar.fr/>
oder www.holls.fr**

Wir danken Ihnen für Ihr Vertrauen
und wünschen Ihnen viel Spaß beim Baden.

Ihre Daten werden gemäß dem französischen Datenschutzgesetz vom 6. Januar 1978 verarbeitet und nicht an Dritte weitergegeben.

INHOUD

Waarschuwingen	105
Veiligheid	106
Ontvangst	108
1. Inhoud van het pakket.....	108
Installatie	110
1. Keuze van de locatie.....	110
2. Praktische tips.....	110
3. Benodigde gereedschappen.....	110
Montage	111
Gebruik	120
1. Specificaties.....	120
2. LED-besturing.....	120
3. Beschrijving van de modi.....	120
Onderhoud	121
1. Onderhoud.....	121
2. Probleemoplossing.....	122
Garantie	123

WAARSCHUWINGEN

- Hout is een levend materiaal. Om het oorspronkelijke uiterlijk te behouden, is het belangrijk om de buitenkant van het hout tegen vocht te behandelen.
Gebruik alleen een verzadigingsmiddel op de buitenkant van de sauna.
- Plaats de sauna op een perfect vlakke en harde ondergrond.
- Gebruik geen vloeibare schoonmaakmiddelen. Haal de stekker van de sauna uit het stopcontact voordat u begint met schoonmaken en gebruik een vochtige doek. (zie hoofdstuk onderhoud.)
- Bescherm het snoer van de sauna om te voorkomen dat er op wordt getrapt of dat het bekneld raakt.
- Voordat u bepaalde onderdelen vervangt, moet u controleren of deze door de fabrikant zijn gespecificeerd of dat ze vergelijkbare kenmerken hebben als de originele onderdelen. Een verkeerde vervanging kan brand, kortsluiting of beschadiging van de sauna veroorzaken. Wij raden u ten eerste aan een gekwalificeerde technicus in te schakelen.
- Gebruik geen metalen gereedschap om het risico op brandwonden of elektrische schokken te voorkomen.
- Laat geen dieren in de sauna. Laat geen dieren in de sauna.
- Laat de sauna niet onbeheerd achter.
- Laat de sauna niet langer dan 3 uur achter elkaar aan staan, omdat dit tot voortijdige slijtage van de apparatuur kan leiden. Schakel de sauna na 3 uur continu gebruik minimaal een uur uit.
- Installeer geen sluitsysteem op de deur van de sauna.
- Controleer of uw elektrische installatie aan de voorschriften voldoet voordat u uw sauna op het elektriciteitsnet aansluit.

VEILIGHEID

Lees deze handleiding aandachtig door voordat u uw sauna installeert en gebruikt. De onderstaande instructies zijn essentieel voor uw veiligheid. Zorg ervoor dat u ze begrijpt en strikt naleeft.

Pas op voor hyperthermie, zonnesteek en hitteberoerte, die kunnen worden veroorzaakt of verergerd door het niet naleven van de veiligheidsvoorschriften. Symptomen zijn koorts, versnelde hartslag, duizeligheid, flauwvallen, lethargie, gevoeleloosheid van het lichaam of een deel van het lichaam. Gevolgen: geen warmte meer waarnemen, onbewustheid van het dreigende gevaar, bewustzijnsverlies.

De volgende personen mogen geen gebruik maken van de sauna:

- Kinderen jonger dan 6 jaar. Kinderen tussen 6 en 16 jaar mogen de sauna gebruiken op voorwaarde dat ze onder voortdurend toezicht staan van een verantwoordelijke volwassene en dat de temperatuur niet hoger is dan 60 °C (140 °F).
- Personen die sterk reageren op zonlicht.
- Ouderen of invaliden.
- Personen met een medische voorgeschiedenis zoals hartaandoeningen, hypertensie/hypotensie, bloedsomloopstoornissen of diabetes zonder voorafgaand medisch advies.
- Zwangere vrouwen. Een te hoge temperatuur kan gevaarlijk zijn voor de foetus.
- Personen die lijden aan uitdroging, open wonden, oogaandoeningen, brandwonden of zonnebrand.

Bij gezondheidsproblemen, medicijngebruik, spier- of ligamentletsels mag u de sauna niet gebruiken zonder voorafgaand overleg met en toestemming van een arts.

Als u chirurgische implantaten heeft, mag u de sauna niet gebruiken zonder voorafgaand overleg met en toestemming van uw chirurg.

Gebruik de sauna niet na een intensieve inspanning. Wacht 30 minuten tot uw lichaam is afgekoeld.

Gebruik de sauna niet langer dan 40 minuten.

Gebruik geen alcohol of drugs voor of tijdens het saunabezoek.

Slaap niet in de sauna wanneer deze in werking is.

Om oververhitting te voorkomen, sluit u uw sauna aan op een stopcontact met voldoende vermogen en sluit u geen andere elektrische apparaten aan op dezelfde stroomkabel.

VEILIGHEID

Om elk risico op elektrocutie of beschadiging van de sauna te voorkomen:

- Gebruik de sauna niet tijdens onweer.
- Als het snoer beschadigd is, moet het door een gekwalificeerd persoon worden vervangen.
- Als het snoer oververhit raakt, moet het door een gekwalificeerd persoon worden gecontroleerd.
- Als u de ledstrip moet vervangen, wacht dan tot de sauna is uitgeschakeld en afgekoeld.

Droog uw handen voordat u de stekker in het stopcontact steekt of uit het stopcontact haalt. Werk nooit met natte handen of voeten.

Schakel de stroom of het verwarmingssysteem niet te vaak in en uit, omdat dit schade aan het elektrische systeem kan veroorzaken.

Probeer de sauna niet zelf te repareren zonder toestemming van de distributeur of fabrikant van de sauna. Ongeautoriseerde reparatiepogingen maken de garantie van de fabrikant ongeldig.

Gebruik geen schoonmaakmiddelen in de sauna. Reinig de sauna alleen met een vochtige doek.

Stapel of bewaar geen voorwerpen in of op de sauna.

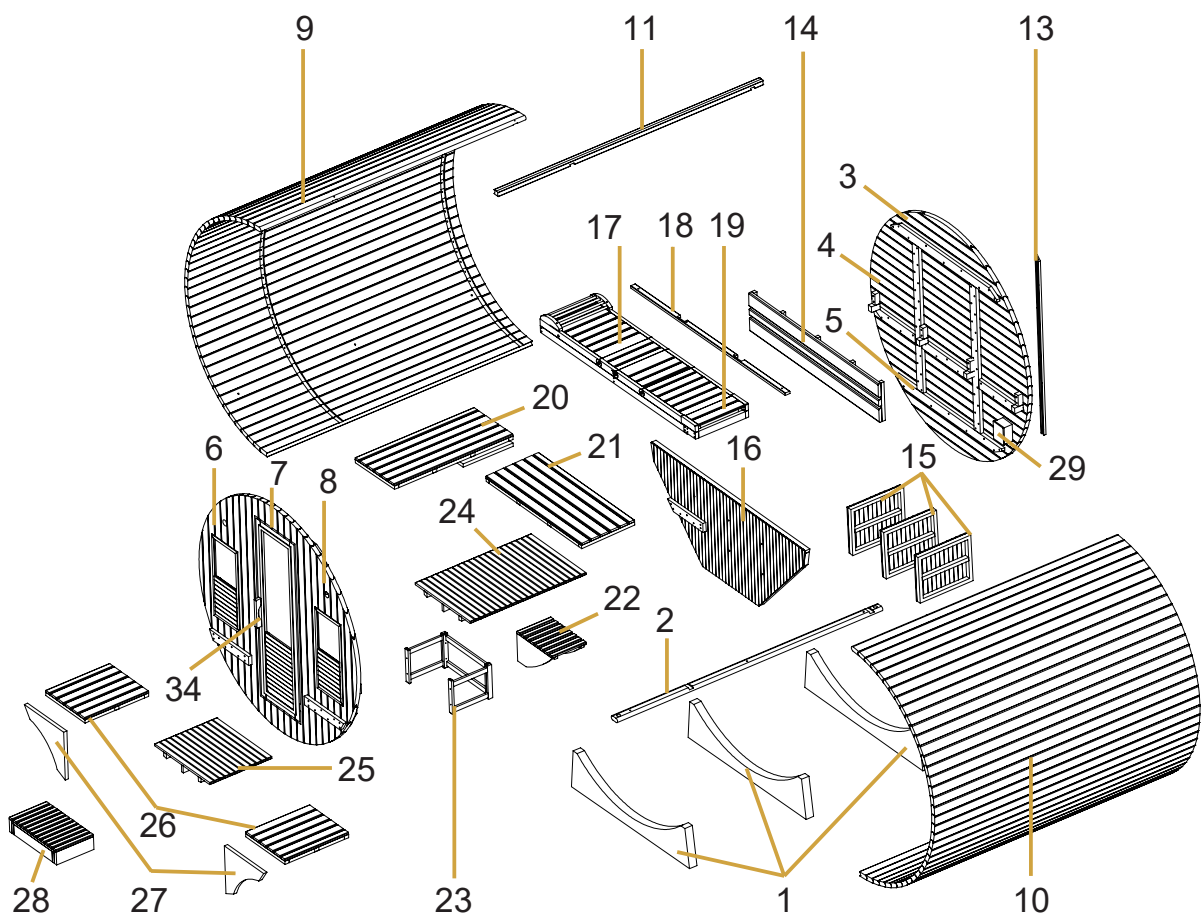
Bewaar geen brandbare materialen of chemicaliën in de buurt van de sauna.

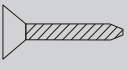



ONTVANGST

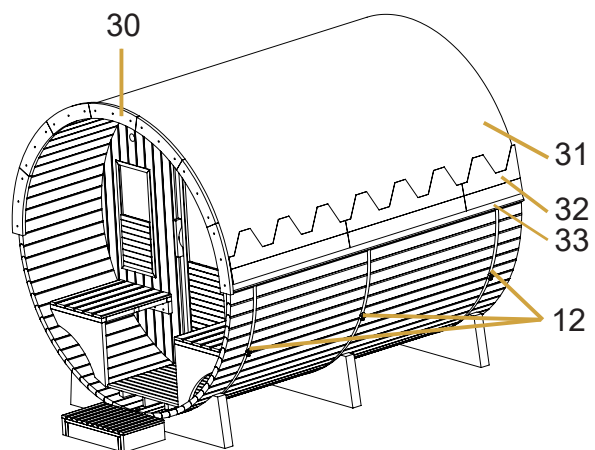
1. Inhoud van het pakket

Controleer de inhoud van uw pakketten bij ontvangst.

- deze installatie- en gebruiksaanwijzing
- de essentiële accessoires: thermometer, hygrometer, zandloper, emmer, schep en afstandsbediening voor de verlichting
- de te monteren sauna (zie de losse onderdelen in de exploded view) en het bijbehorende bevestigingsmateriaal

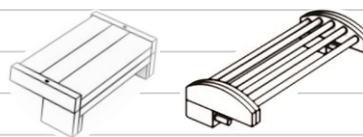


	Afmetingen	Aantal
	Ø 5 x 50	87
	Ø 4 x 40	51
	Ø 4 x 30	19
	Ø 3 x 40	124
	Ø 3 x 25	20
	Ø 4 x 12	280
	Ø 6 x 70	2
		32

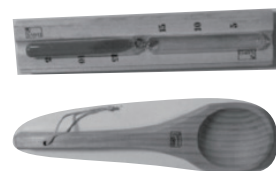
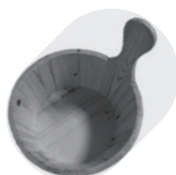


ONTVANGST

N°	Aantal	Benaming
1	3	Saunasteun
2	1	Speciale zijlat (aan beide zijden convex)
3	1	Bovenkant achterwand
4	1	Midden achterwand
5	1	Onderkant achterwand
6	1	Voorwandgedeelte (linkerraam)
7	1	Voorwandgedeelte (glazen deur)
8	1	Voorwandgedeelte (rechterraam)
9	38	Standaard saunalatten (links)
10	38	Standaard saunalatten (rechts)
11	1	Speciale bovenlat (aan beide zijden convex)
12	3	Roestvrijstalen saunabanden
13	1	Doorvoertules
14	1	Rugleuning
15	1	Afwerkingslat voor bank
16	3	Bovenpaneel van bank (zijkant)
17	1	Bovenpaneel bank (voorkant)
18	1	Bovenpaneel bank (opklapbaar)
19	1	Bovenpaneel bank (opklapbaar)
20	1	Onderbank (links)
21	1	Onderbank
22	1	Sauna-kachelsteun (met waterbak)
23	3	Kachelbescherming (drie stuks per set)
24	1	Binnenvloer
25*	1	Buitenvloer
26*	2	Buitenbank
27*	2	Buitenbanksteun
28	1	Opstapje
29	1	Bedieningskast
30	7	Buitenafwerkingspaneel
31	1	Dakbedekking (grijs)
32	70	Asfaltshingles (grijs)
33	2	Waterafleider
34	2	Deurklink



* alleen voor modellen met buitenzitje



INSTALLATIE

Lees de montage-instructies aandachtig door voordat u met de montage begint.

1. Keuze van de locatie

Gaia-sauna's zijn uitsluitend bedoeld voor installatie buitenshuis.

Kies een ruimte:

- Op een vlakke, stabiele, droge ondergrond die het gewicht van uw sauna kan dragen.
- Met voldoende hoogte om toegang te krijgen tot het dak en de elektrische aansluitingen en het onderhoud te kunnen uitvoeren. (Minimale hoogte: 2,30 meter)
- Ver verwijderd van waterbronnen, open vuur of brandbare stoffen.

2. Praktische tips

- Houd er rekening mee dat voor de montage van de sauna twee tot drie volwassenen nodig zijn.
- Identificeer elk paneel duidelijk voordat u begint.
- Leg tijdens de montage het netsnoer van uw sauna zo neer dat het gemakkelijk bereikbaar is.
- Controleer de gaten en hun diameter om schade aan het hout te voorkomen.
- Monteer uw sauna niet bij regenachtig weer.
- Houd er rekening mee dat er verschillen bestaan tussen de verschillende modellen.

3. Benodigde gereedschappen



Kruiskopschroevendraaier



Meetlat



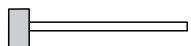
Potlood



Cutter



2 Steeksleutels



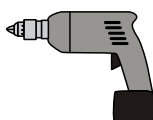
Hamer



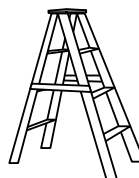
Houtboor



Inbussleutel



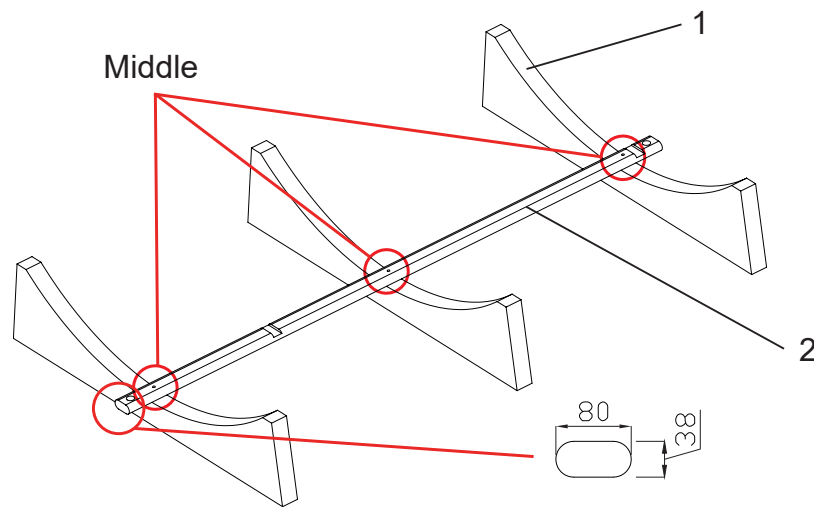
Elektrische schroevendraaier



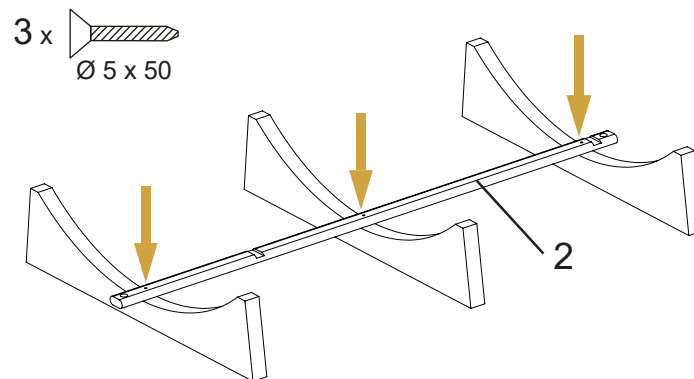
Trapladder

MONTAGE

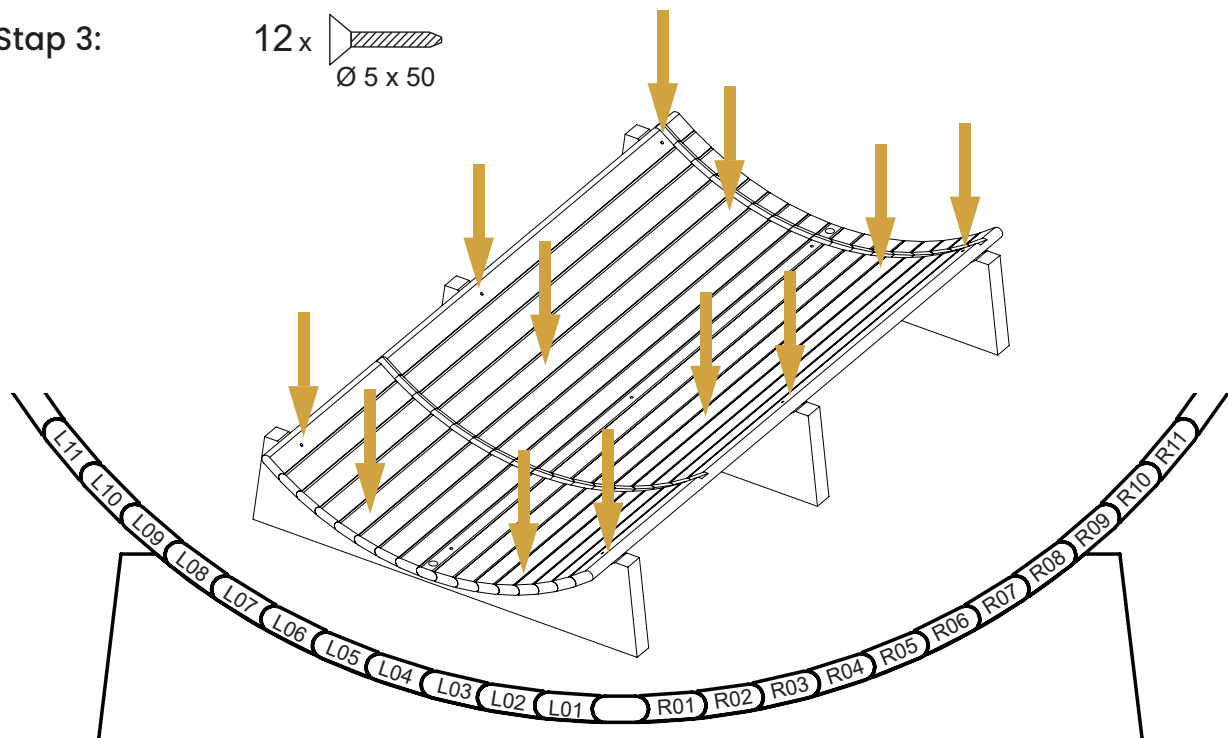
Stap 1:



Stap 2:



Stap 3:

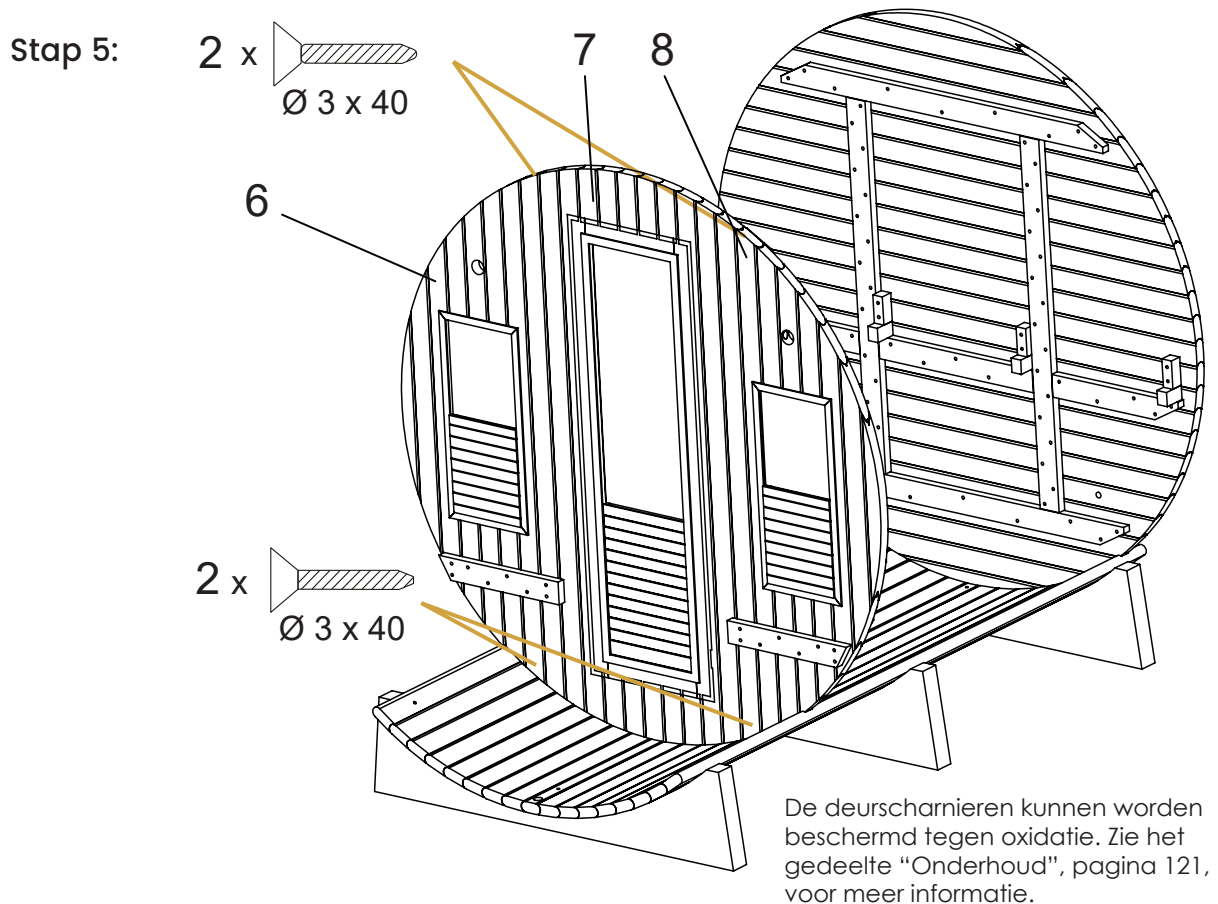
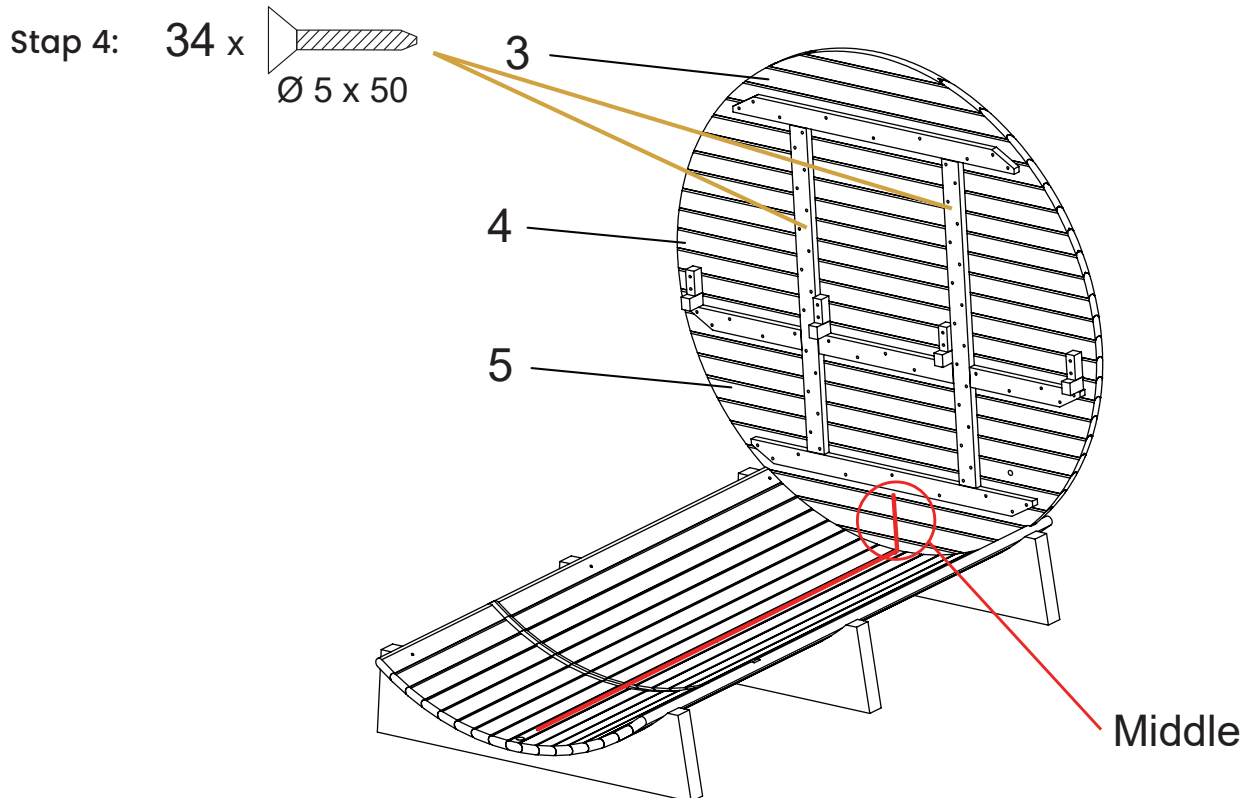


Elke lat is genummerd en gelabeld.

De linkerkant is L01 L02 L03..... L38 van onder naar boven.

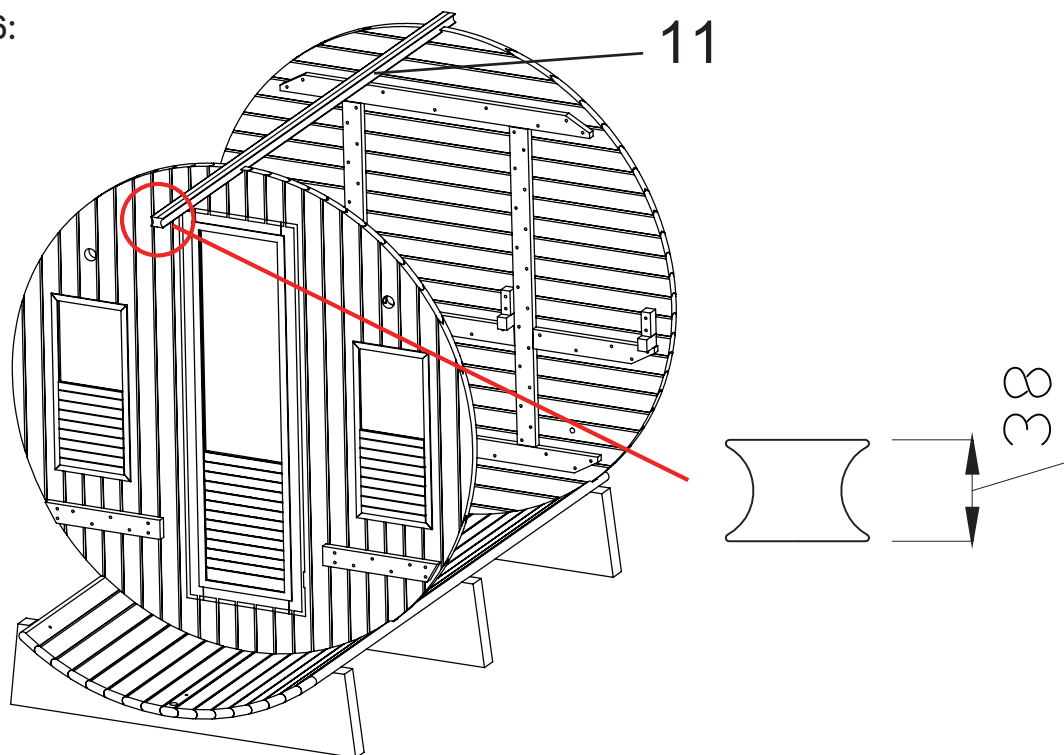
De rechterkant is R01 R02 R03..... R38 van onder naar boven.

MONTAGE

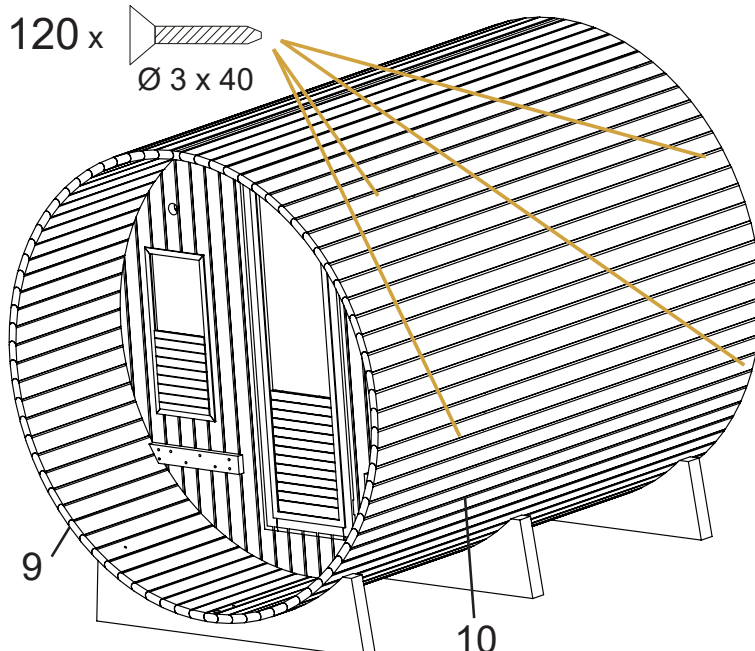
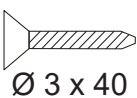


MONTAGE

Stap 6:



Stap 7: 120 x

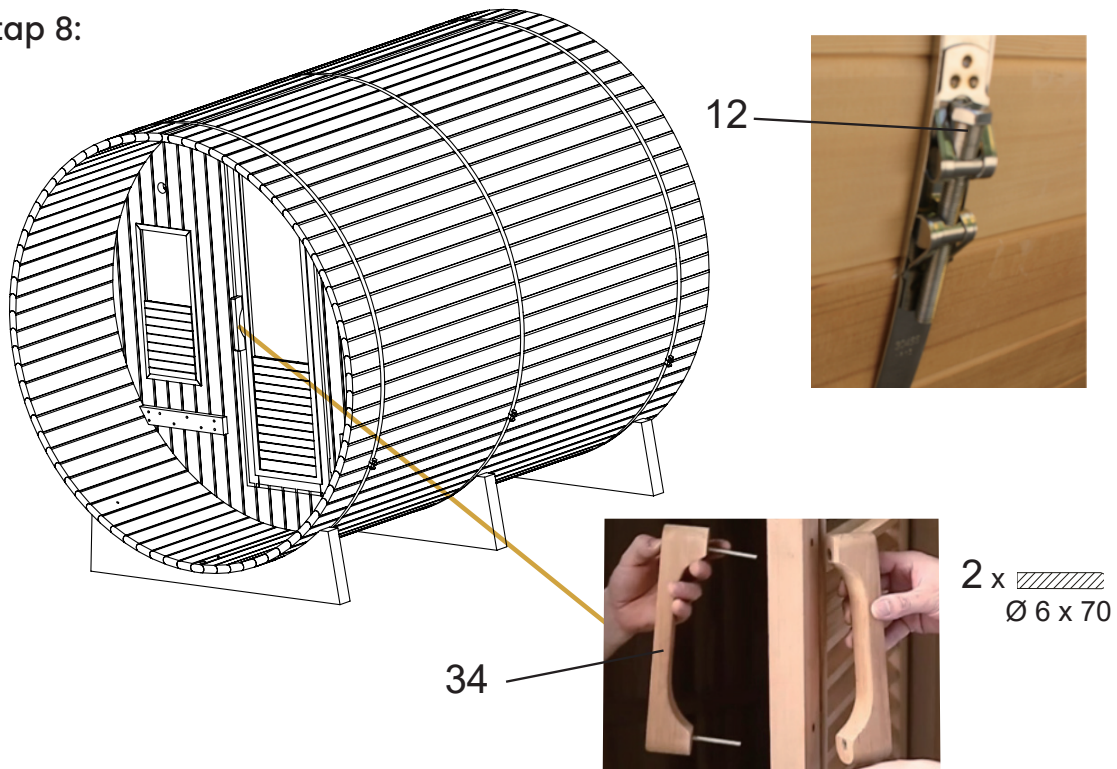


Tip: Breng in deze fase een eerste behandelingslaag aan op de sauna. Zo heeft deze de tijd om te drogen terwijl u verdergaat met de montage.

NL

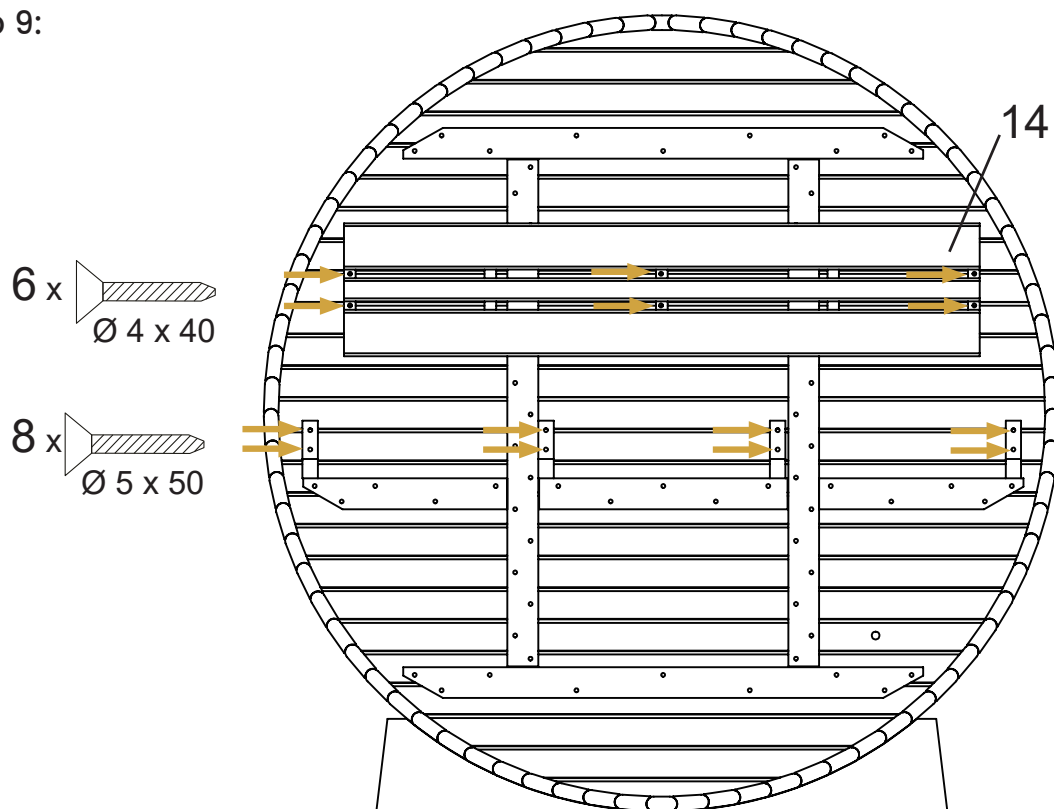
MONTAGE

Stap 8:



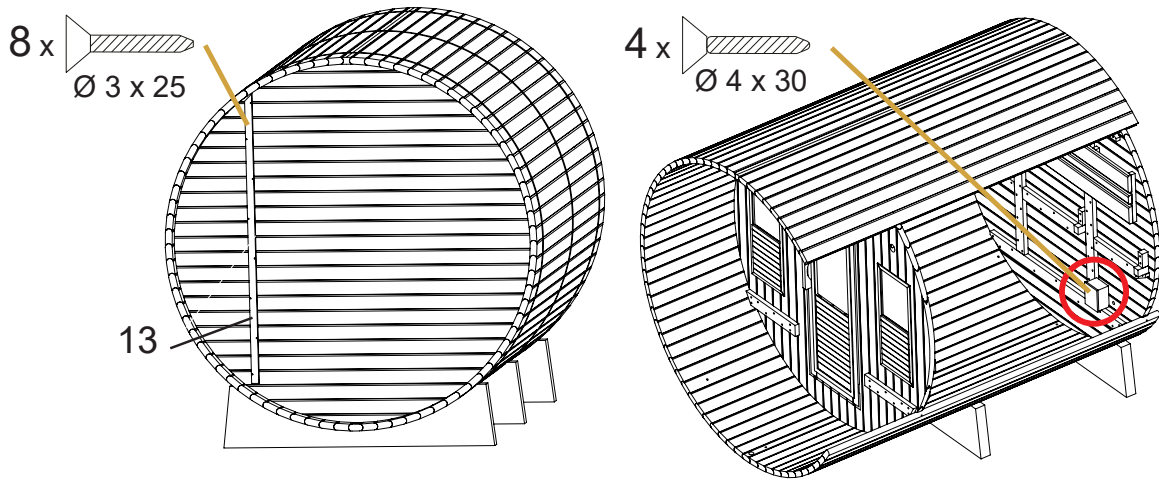
Enkele dagen na de montage van de sauna kan het nodig zijn om de metalen banden van de sauna aan te spannen. Controleer daarom regelmatig of de banden goed gespannen zijn, afhankelijk van de weersomstandigheden.

Stap 9:

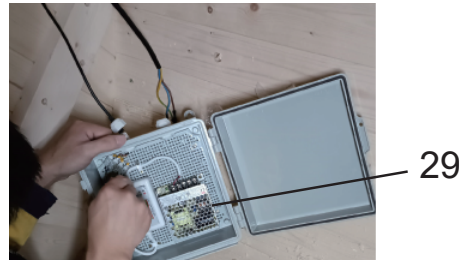


MONTAGE

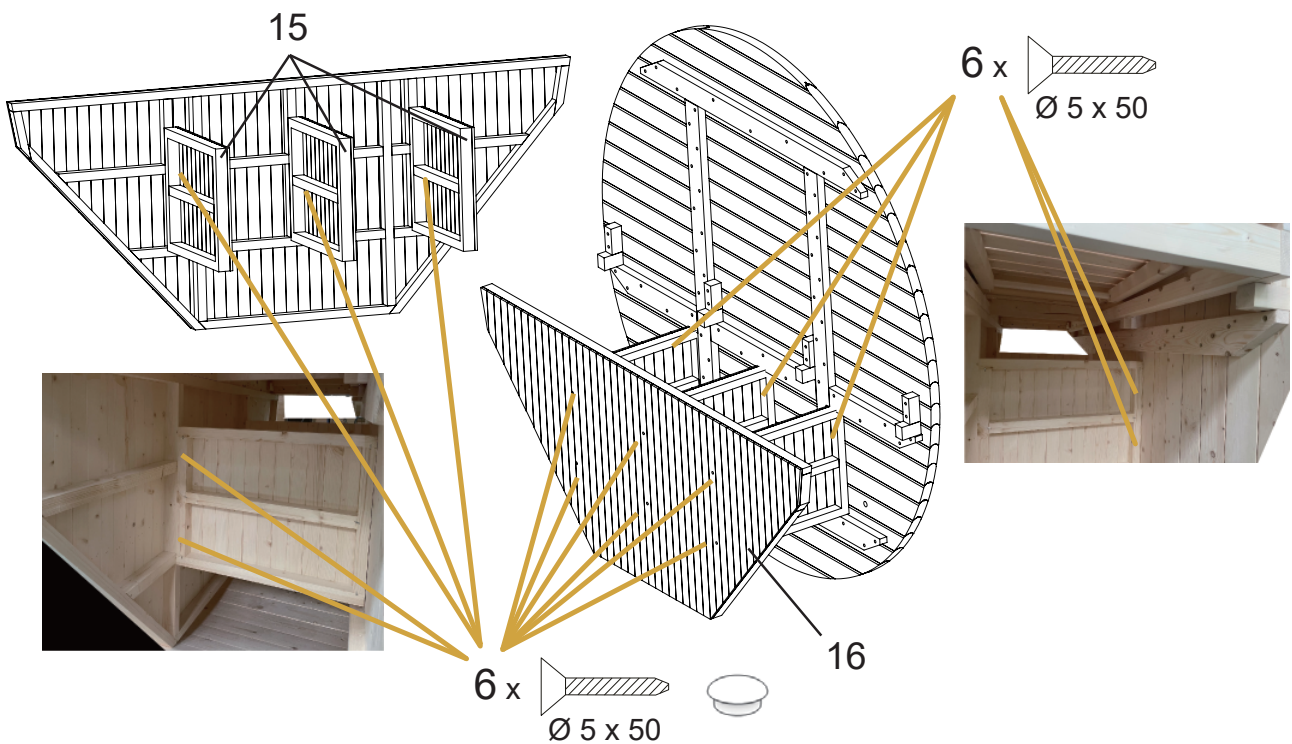
Stap 10:



- 1: fix
- 2: connect



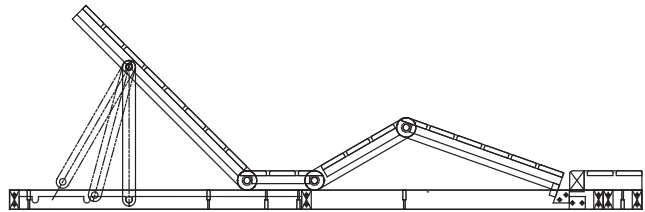
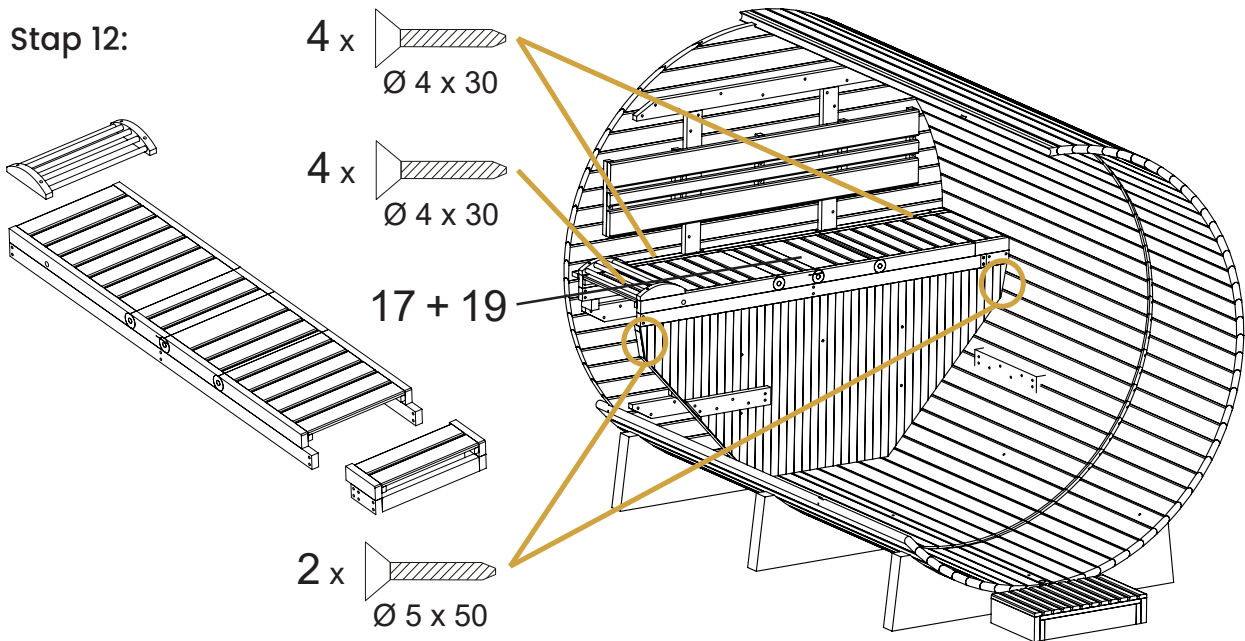
Stap 11:



NL

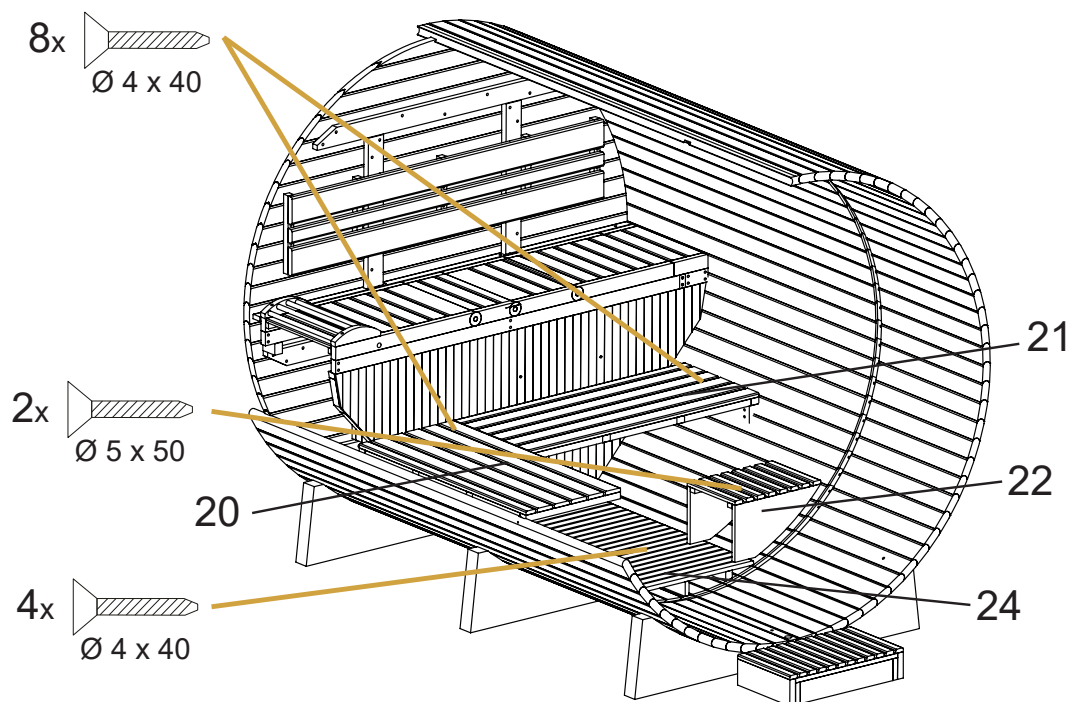
MONTAGE

Stap 12:



8x Ø 5 x 50

Stap 13:

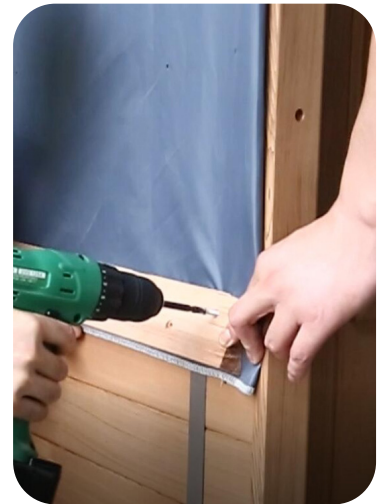
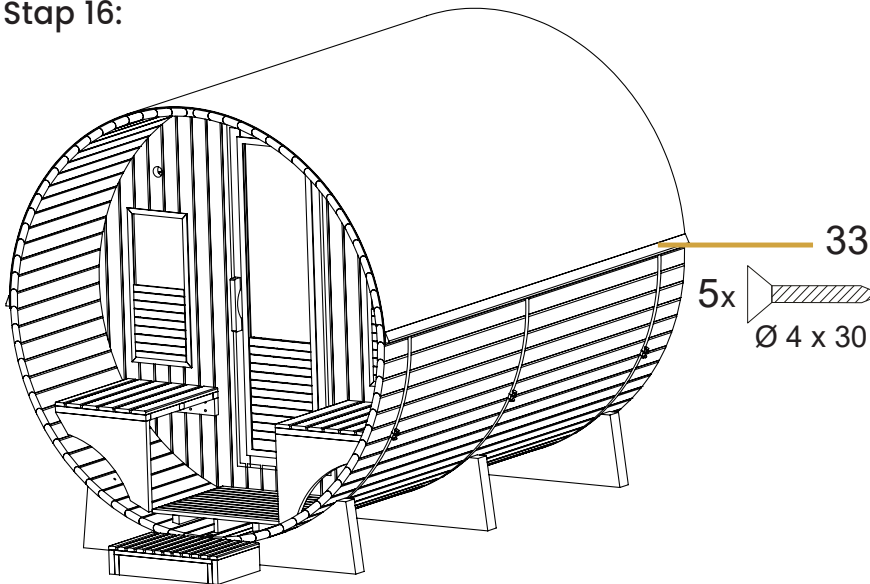


MONTAGE

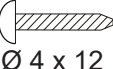
BELANGRIJK:

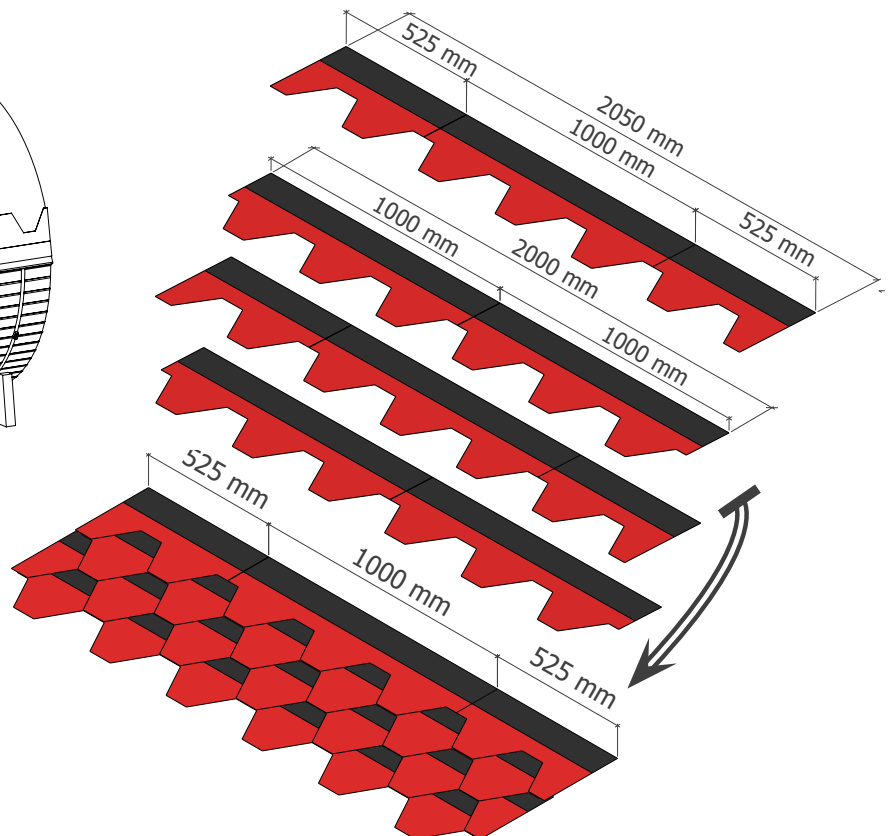
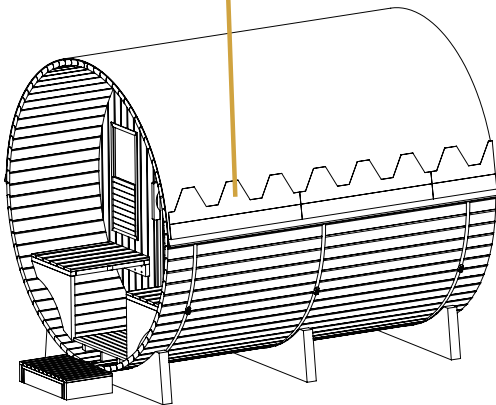
De dakbedekking is essentieel om de sauna waterdicht te maken. De installatie ervan moet worden aangepast aan het model van de sauna.

Stap 16:



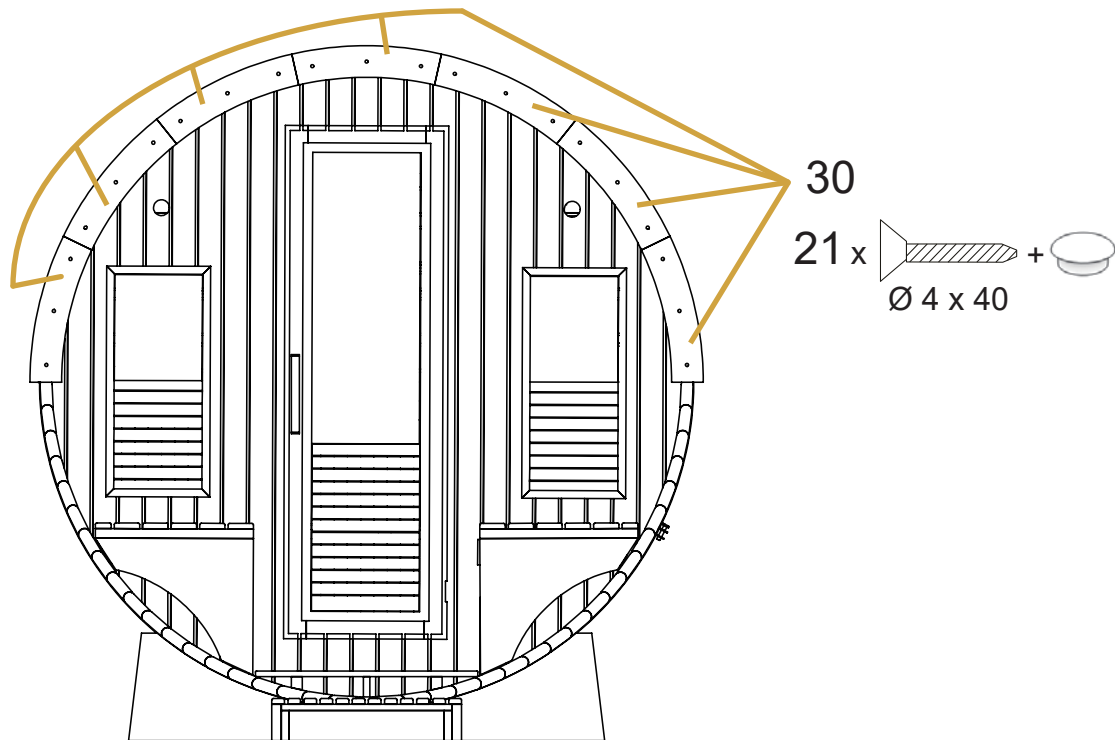
Stap 17:

280 x  32
Ø 4 x 12



MONTAGE

Stap 18:



GEFELICITEERD!

U bent klaar met het monteren van uw sauna.

Het is tijd om een tweede laag behandeling aan te brengen op de buitenkant van de sauna om de levensduur ervan te verlengen.

GEBRUIK

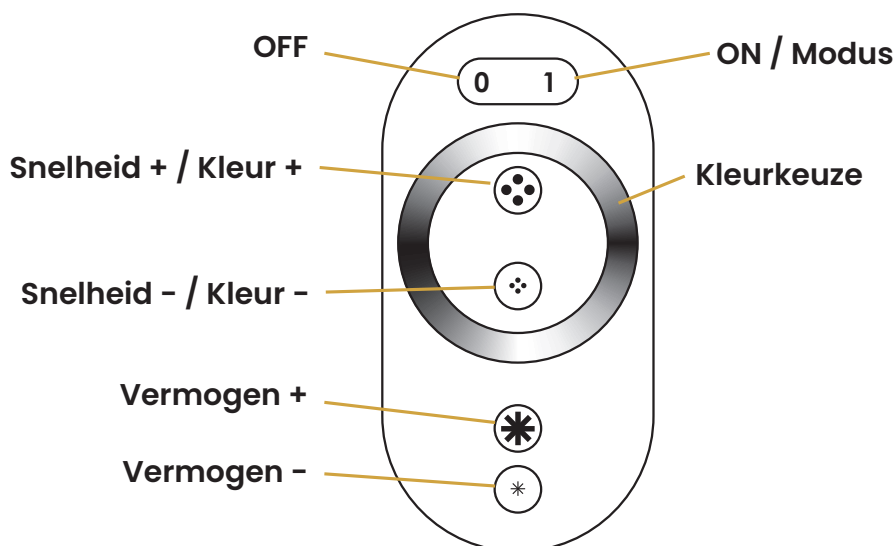
1. Specificaties

	LED-bedieningskastje 210 x 210 x 100 cm	Afstandsbediening
Bedrijfstemperatuur	-20°C / 60°C	
Voeding	DC 12~24V	3 AAA-batterijen
Elektrische uitgang	Max 18A	-
Stroomverbruik	-	6 mW

De sauna is voorzien van een ledstrip:

- met 22 lichttherapiemodi,
- te bedienen met de meegeleverde afstandsbediening.

2. LED-besturing



3. Beschrijving van de modi

Nr.	Modus	Functionaliteit	Nr.	Modus	Functionaliteit
1	Rood statisch licht	Instelbare helderheid Niet instelbare snelheid	12	Rode stroboflits	Instelbare snelheid en helderheid
2	Groen statisch licht				
3	Blauw statisch licht				
4	Geel statisch licht				
5	Paars statisch licht				
6	Lichtblauw statisch licht				
7	Wit statisch licht				
8	3 kleuren flits	Instelbare snelheid en helderheid	19	R/B-overgang	Instelbare helderheid Niet instelbare snelheid
9	3 kleuren overgang				
10	7 kleuren flits				
11	7 kleuren overgang				
				20	B/R-overgang
			21	G/B-overgang	
			22	Alle kleuren overgang	Niet verstelbaar

ONDERHOUD

Koppel de voedingskabel van de cabine los voordat u werkzaamheden uitvoert.

1. Onderhoud

Het hout moet zo snel mogelijk na de montage bij droog weer worden behandeld met een geschikt beschermingsmiddel, en alleen aan de buitenkant van de sauna: borstel elke buitenlat van de ton en breng na de montage een beits aan om het hout te beschermen. Deze beits moet worden vernieuwd volgens de aanbevelingen van het gebruikte product.

Deurscharnieren kunnen ook worden beschermd met een geschikt product om mogelijke oxidatie te voorkomen. Afhankelijk van uw regio (met name geïsoleerde lucht) wordt deze bescherming ten zeerste aanbevolen.

Er mag geen behandeling worden toegepast aan de binnenkant van de sauna.

Gebruik geen benzeen, alcohol, chemicaliën of sterke schoonmaakmiddelen op de sauna. Chemicaliën kunnen het hout namelijk beschadigen.

Spuit ook geen water op uw sauna.

Enkele dagen na de montage van de sauna kan het nodig zijn om de metalen riemen van de sauna aan te spannen. Controleer daarom regelmatig of de riemen goed gespannen zijn, afhankelijk van de weersomstandigheden.

Reinig uw sauna **na elk gebruik** volgens de volgende procedure:

1. Koppel uw sauna los.
2. Gebruik een stofzuiger om al het stof uit de kieren van het hout te verwijderen.
3. Reinig de cabine met een vochtige katoenen doek.
 - Gebruik indien nodig een kleine hoeveelheid zeep.
 - Spoel af met een vochtige handdoek.
4. Reinig het glas met een glasreiniger en een zachte doek.
5. Onderhoud de buitenkant van de sauna om de twee jaar met een geschikt product.

Opmerking: Bij hevige regenval kunnen er vlekken ontstaan in de sauna, ook op de vloer (capillairverschijnsel). Dit is geen teken van een defect in de waterdichtheid. Deze vlekken verdwijnen vanzelf, afhankelijk van de gebruiksfrequentie en de klimatologische omstandigheden.

ONDERHOUD

Koppel de voedingskabel van de cabine los voordat u werkzaamheden uitvoert.

2. Probleemoplossing

Geconstateerde problemen	Mogelijke redenen	Oplossingen
De elektrische kachel wordt niet warm.	De stekker van het netsnoer is losgekoppeld.	Controleer of het netsnoer goed is aangesloten.
	De algemene stroomvoorziening is onderbroken.	Controleer of het elektriciteitspaneel en het stopcontact goed werken.
	De kachel is beveiligd tegen oververhitting.	Raadpleeg de handleiding van de elektrische kachel.
De LED-strip in de sauna werkt niet meer.	De kabel van de lamp is niet goed aangesloten.	Sluit de kabel opnieuw aan.
	De lamp is defect.	Neem contact op met uw dealer.

GARANTIE

Op de onderdelen van de kachel geldt een garantie van **twee (2) jaar**.

Op de houten bekleding van de sauna geldt een garantie van **vier (4) jaar**.

De ingangsdatum van de garantie is de verzenddatum (overeenkomend met de datum van uitgifte van de factuur).

De garantie is niet van toepassing in de volgende gevallen:

- Stringen of schade als gevolg van een installatie, gebruik of reparatie die niet in overeenstemming is met de veiligheidsvoorschriften.
- Stringen of schade als gevolg van omstandigheden die niet geschikt zijn voor het oorspronkelijk beoogde gebruik van het apparaat.
- Schade als gevolg van nalatigheid, een ongeval of overmacht (onweer en slecht weer).
- Stringen of schade als gevolg van het gebruik van niet-goedgekeurde accessoires.
- Stringen of schade als gevolg van het niet installeren van een waterdicht dak.
- Stringen of schade als gevolg van het niet onderhouden van de buitenkant van de sauna.

De garantie op hout is niet van toepassing in de volgende gevallen:

- Schade als gevolg van nalatigheid of slecht onderhoud van de sauna.
- Stringen of schade als gevolg van nalatigheid, een ongeval of overmacht (onweer, slecht weer, overstroming, waterschade).
- Schade als gevolg van de effecten van transpiratie van de gebruiker op het hout.
- Schade als gevolg van een abnormale luchtvochtigheid of een teveel aan water in de cabine.
- Stringen of schade als gevolg van een schok buiten de levering om.
- Schade als gevolg van houtetende parasieten (die het hout aantasten) binnen een termijn van meer dan 3 maanden na de leveringsdatum.

De garantie dekt niet de kosten voor het terugsturen van de cabine of een deel van de onderdelen ervan naar onze werkplaatsen. In het kader van de garantie worden bij een defect de onderdelen die door onze technici als defect worden beschouwd, vervangen. De nodige informatie en uitleg voor de installatie ervan wordt verstrekt door een van onze technici. De kosten voor het inschakelen van externe arbeidskrachten kunnen niet door *Holl's* worden gedragen.

Geachte mevrouw, geachte heer,

Heeft u een vraag? Een probleem? Of wilt u gewoon uw garantie registreren? Bezoek dan onze website:

**<https://assistance.poolstar.fr/>
of www.holls.fr**

Wij danken u voor uw vertrouwen en wensen u veel zwemplezier.

Uw gegevens kunnen worden verwerkt in overeenstemming met de Franse wet op de gegevensbescherming van 6 januari 1978 en worden aan niemand bekendgemaakt.

NL



Assistance technique - Technical support -
Asistencia técnica - Assistenza tecnica -
Technische unterstützung - Technische bijstand

www.assistance.poolstar.fr
www.holls.fr



Holl's is a brand of the group



11-2025