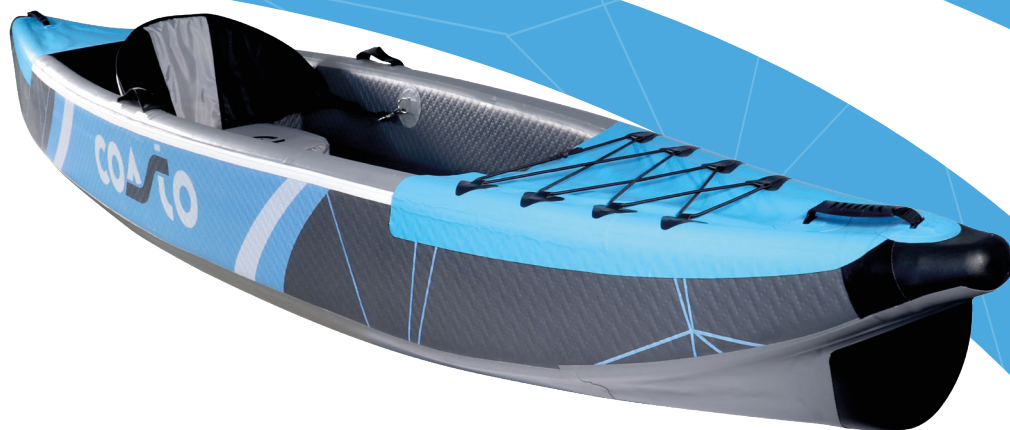


Made in **Poolstar**



**COASTIO**



## **INFLATABLE KAYAK RUSSEL 1P/2P USER MANUAL**

FR - Kayak gonflable Russel 1p / 2p - notice d'utilisation

D - Russel aufblasbares Kajak 1p / 2p - Bedienungsanleitung

IT - Kayak gonfiabile Russel 1p / 2p - manuale utente

NL - Russel opblaasbare kajak 1p / 2p - gebruikershandleiding

ES - Kayak hinchable Russel 1p / 2p - manual del usuario

[www.poolstar.fr](http://www.poolstar.fr)

# INTRODUCTION

INTRODUCTION - EINFÜHRUNG - INTRODUZIONE - INTRODUCŢIE - INTRODUCCIÓN

---

EN - Dear customer,

Thank you for purchasing this COASTO RUSSEL 1 to 2 person inflatable kayak. Please follow these instructions for correct assembly. Failure to follow these instructions could result in drowning or serious injury. The COASTO RUSSEL inflatable kayak is designed for short trips on calm lakes, seas or rivers (less than 3 hours) and is suitable for 1 to 2 adults (see chapter 3 - characteristics). This manual contains important safety instructions. Please read it carefully to make sure you understand before using the kayak, and keep it for future reference.

---

FR - Cher client,

Merci d'avoir acheté ce kayak gonflable 1 à 2 personnes COASTO RUSSEL. Veuillez suivre ces instructions pour un montage correct. Le non respect de ces instructions peut entraîner une noyade ou des blessures graves. Le kayak gonflable COASTO RUSSEL est conçu pour de courts déplacements sur des lacs, des mers ou des rivières calmes (moins de 3 heures) et est adapté pour 1 à 2 adultes (voir chapitre 3 - caractéristiques).

Ce manuel contient des instructions de sécurité importantes. Veuillez le lire attentivement pour vous assurer de votre compréhension avant d'utiliser le kayak et conservez-le pour consultation ultérieure.

---

D - Sehr geehrter Kunde,

Vielen Dank, dass Sie sich für dieses aufblasbare Kajak COASTO RUSSEL für 1 bis 2 Personen entschieden haben. Bitte befolgen Sie diese Anweisungen für die korrekte Montage. Die Nichtbeachtung dieser Anweisungen kann zum Ertrinken oder zu schweren Verletzungen führen.

Das aufblasbare Kajak COASTO RUSSEL ist für Kurztrips auf ruhigen Seen, Meeren oder Flüssen (weniger als 3 Stunden) konzipiert und für 1 bis 2 Erwachsene geeignet (siehe Kapitel 3 - Eigenschaften).

Dieses Handbuch enthält wichtige Sicherheitshinweise. Bitte lesen Sie es sorgfältig durch, um sicherzustellen, dass Sie es verstanden haben, bevor Sie das Kajak benutzen, und bewahren Sie es zum späteren Nachschlagen auf.

---

IT - Gentile cliente,

Grazie per aver acquistato questo kayak gonfiabile COASTO RUSSEL da 1 a 2 persone. Si prega di seguire queste istruzioni per un corretto montaggio. La mancata osservanza di queste istruzioni potrebbe provocare annegamento o lesioni gravi. Il kayak gonfiabile COASTO RUSSEL è progettato per brevi viaggi su laghi, mari o fiumi calmi (meno di 3 ore) ed è adatto per 1 o 2 adulti (vedi capitolo 3 - caratteristiche).

Questo manuale contiene importanti istruzioni di sicurezza. Si prega di leggerlo attentamente per assicurarsi di aver compreso prima di utilizzare il kayak e di conservarlo per riferimento futuro.

# INTRODUCTION

INTRODUCTION - EINFÜHRUNG - INTRODUZIONE - INTRODUCTIE - INTRODUCCIÓN

---

NL - Geachte klant,

Dank u voor uw aankoop van deze COASTO RUSSEL opblaasbare kajak voor 1 tot 2 personen. Volg deze instructies voor een correcte montage. Het niet opvolgen van deze instructies kan leiden tot verdrinking of ernstig letsel. De opblaasbare kajak COASTO RUSSEL is ontworpen voor korte tochten op rustige meren, zeeën of rivieren (minder dan 3 uur) en is geschikt voor 1 à 2 volwassenen (zie hoofdstuk 3 - kenmerken).

Deze handleiding bevat belangrijke veiligheidsinstructies. Lees deze aandachtig door om er zeker van te zijn dat u deze begrijpt voordat u de kajak gebruikt, en bewaar deze voor toekomstig gebruik.

---

ES - Estimado cliente,

Gracias por adquirir este kayak inflable COASTO RUSSEL para 1 o 2 personas. Siga estas instrucciones para un montaje correcto. El incumplimiento de estas instrucciones podría provocar ahogamiento o lesiones graves. El kayak inflable COASTO RUSSEL está diseñado para viajes cortos en lagos, mares o ríos tranquilos (menos de 3 horas) y es adecuado para 1 o 2 adultos (ver capítulo 3 - características).

Este manual contiene importantes instrucciones de seguridad. Léalo detenidamente para asegurarse de que lo comprende antes de utilizar el kayak y guárdelo para futuras consultas.

# WARNING - ATTENTION - BEACHTUNG - ATTENZIONE - AANDACHT - ATENCIÓN

EN - Please read carefully and keep for future reference.

FR - À lire attentivement et à conserver pour consultation ultérieure.

D - Lesen Sie diese sorgfältig durch und bewahren Sie sie zum späteren  
Nachschlagen auf.

IT - Leggere attentamente e conservare per riferimento futuro.

NL - Lees aandachtig en bewaar voor toekomstige referentie.

ES - Lea atentamente y conserve para futuras referencias.



EN - A Personal Flotation Device is required for each user!

FR - Chaque utilisateur doit porter un gilet de sauvetage !

D - Jeder Benutzer muss eine Schwimmweste tragen!

IT - Ogni utente deve indossare un giubbotto di salvataggio!

NL - Elke gebruiker moet een reddingsvest dragen!

ES - ¡Cada usuario debe usar un chaleco salvavidas!



EN - Do not dive or jump!

FR - Ne pas plonger ou sauter!

D - Nicht tauchen oder springen!

IT - Non immergersi o saltare!

NL - Duik of spring niet!

ES - ¡No bucees ni saltés!



EN - Keep away from fire!

FR - Tenir éloigné du feu!

D - Von Feuer fernhalten!

IT - Tenere lontano dal fuoco!

NL - Blijf uit de buurt van vuur!

ES - Mantener alejado del fuego!



EN - Do not leave product exposed to direct sunlight  
as it will shorten the lifetime product

FR - Ne pas laisser le produit exposé au soleil direc-  
tément, car cela réduit la durée de vie du produit.

D - Setzen Sie das Produkt keinem direkten  
Sonnenlicht aus, da dies die Lebensdauer des  
Produkts verkürzt.

IT - Non lasciare il prodotto esposto alla luce  
solare diretta in quanto ciò ridurrebbe la durata  
del prodotto.

NL - Stel het product niet bloot aan direct zon-  
licht, omdat dit de levensduur van het product  
verkort.

ES - No deje el producto expuesto a la luz  
solar directa ya que esto acortará la vida útil  
del producto.



EN - Beware of offshore winds and currents. Do not  
use in high wind, open water!

FR - Faire attention aux vents et courants de reflux.

Ne pas utiliser pendant les vents forts, et en eau libre.

D - Hüten Sie sich vor Winden und Ebbe.

Nicht bei starkem Wind und im offenen Wasser  
verwenden.

IT - Attenzione ai venti e alle correnti di riflusso.  
Non utilizzare in presenza di forti venti e in  
acque libere.

NL - Pas op voor winden en ebstromen. Niet

gebruiken bij sterke wind en in open water.  
ES - Cuidado con los vientos y las corrientes de  
reflujo. No utilizar durante vientos fuertes y en  
aguas abiertas.



EN - Do not use around sharp objects

FR - Ne pas utiliser à proximité d'objets pointus

D - Nicht in der Nähe von scharfen Gegenständen verwenden

IT - Non utilizzare vicino a oggetti appuntiti

NL - Gebruik niet in de buurt van scherpe voorwerpen

ES - No utilizar cerca de objetos afilados.

# RECOMMENDATIONS

## RECOMMANDATIONS - EMPFEHLUNGEN - RACCOMANDAZIONI - RACCOMANDAZIONI - RECOMENDACIONES

---

EN

To increase enjoyment with your kayak and protect the safety of passengers and the operator using the kayak, always strictly adhere to the following safety warnings:

- This inflatable kayak is defined as a beach gear. Navigation is daytime and should be done at a distance not exceeding 300 from a shelter.
- Wearing a life jacket is not compulsory for beach gear, but strongly recommended. It is especially important that children and non-swimmers wear a personal flotation device at all times. Children and non-swimmers require special instruction in the use of personal flotation devices.
- This device is not a rescue device. Use only under competent supervision. Never let anyone jump in this product. Never leave it in or near water when not in use. Never tow it from any vehicle. Assembly and use must be done by an adult.
- Adults should inflate the chambers in order of numbering.
- Excessive inflating of the kayak can burst the chambers or cause damage to the welded seams. Failure to follow the operating instructions, which may indicate the order of inflation and assembly, can result in capsizing and drowning.
- Be careful when getting on and off the kayak. Enter through the center of the kayak for maximum stability. Evenly distribute the weight of passengers, gear and accessories, so the kayak is level front to back and side to side. Uneven distribution of people or loads in the kayak can cause capsizing and drowning.
- Do not use your kayak if you suspect a puncture or a leak. It could be dangerous.
- Follow these rules to avoid drowning or other serious injury.
- Do not leave children unattended in the kayak. Make sure that at least one responsible adult is around all children and those who cannot swim at all times.
- Always keep the appropriate kayak safety equipment in an easily accessible location on your kayak. Clearly indicate emergency telephone numbers as well as notices and safety rules (such as «Do not jump or dive»)
- The total number of people and the total weight must not exceed the information written on the kayak. Do not exceed the maximum recommended capacities. Exceeding the data indicated in chapter 3-characteristics. can cause capsizing and drowning. Some household cleaning solvents, chemicals, and other liquids (such as battery acid, petroleum, and gasoline) can damage PVC fabric. In the event of improper handling or contamination by such a product, you must check for leaks and check the structural integrity.



***It is the responsibility of the kayak user to identify and obey all local and state laws pertaining to kayak safety as well as required safety equipment.***



***BE CAREFUL OF WINDS AND OFFSHORE CURRENTS. They can be unsafe conditions.***

# RECOMMANDATIONS

RECOMMANDATIONS - EMPFEHLUNGEN - RACCOMANDAZIONI - RACCOMANDAZIONI -  
RECOMENDACIONES

---

FR

Pour augmenter l'agrément avec votre kayak et protéger la sécurité des passagers et de l'opérateur utilisant le kayak, respectez toujours strictement les avertissements de sécurité suivants :

- Ce kayak gonflable est défini comme un engin de plage. La navigation est diurne et doit s'effectuer à une distance n'excédant pas 300 d'un abri.
- Le port du gilet de sauvetage n'est pas obligatoire pour les engin de plage, mais fortement recommandé. Il est particulièrement important que les enfants et les non-nageurs portent un vêtement de flottaison individuel en tout temps. Les enfants et les non-nageurs requièrent une instruction particulière pour l'utilisation des vêtements de flottaison individuel.
- Cet appareil n'est pas un appareil de sauvetage. Utilisez uniquement sous surveillance compétente. Ne laissez jamais personne sauter dans ce produit. Ne le laissez jamais dans ou près de l'eau lorsqu'il n'est pas utilisé. Ne le remorquez jamais à partir d'un quelconque véhicule. L'assemblage et l'utilisation doivent être faits par un adulte.
- Des adultes doivent gonfler les chambres dans l'ordre de la numérotation.
- Un gonflage excessif du kayak peut faire éclater les chambres ou provoquer des dommages au niveau des coutures soudées. Le fait de ne pas suivre les instructions d'utilisation, qui peuvent indiquer l'ordre de gonflage et d'assemblage, peut provoquer le chavirement et la noyade.
- Faites attention en montant et en descendant du kayak. Entrez par le centre du kayak pour une stabilité maximale. Répartissez uniformément le poids des passagers, de l'équipement et des accessoires, de sorte que le kayak soit horizontal d'avant en arrière et de bord à bord. Une répartition irrégulière des personnes ou des charges dans le kayak peut causer un chavirement et une noyade.
- N'utilisez pas votre kayak si vous soupçonnez une crevaision ou une fuite. Cela pourrait être dangereux.
- Suivez ces règles pour éviter la noyade ou d'autres blessures graves.
- Ne laissez pas des enfants sans surveillance dans le kayak. Assurez-vous qu'au moins un adulte responsable encadre tous les enfants et ceux qui ne savent pas nager à tout moment.
- Conservez toujours l'équipement de sécurité approprié du kayak dans un endroit facilement accessible de votre kayak. Indiquez clairement les numéros de téléphone d'urgence ainsi que les avis et les règles de sécurité (tels que «Ne pas sauter ni plonger»)
- Le nombre total de personnes et le poids total ne doivent pas dépasser les informations inscrites sur le kayak. Ne dépassez pas les capacités maximales recommandées. Le fait de dépasser les données indiquées au chapitre 3-caractéristiques. peut causer le chavirement et la noyade. Certains solvants de nettoyage ménagers, produits chimiques et autres liquides (tels que l'acide de batterie, le pétrole et l'essence) peuvent endommager le tissu PVC. En cas de mauvaise manipulation ou de souillure par un tel produit, vous devez vérifier s'il y a des fuites et contrôler l'intégrité structurale.



***Il est de la responsabilité de l'utilisateur du kayak d'identifier et de respecter toutes les lois locales et provinciales relatives à la sécurité du kayak ainsi que les équipements de sécurité requis.***



***ATTENTION AUX VENTS ET AUX COURANTS AU LARGE. Ils peuvent constituer des conditions peu sûres.***

# RECOMMENDATIONS

## RECOMMANDATIONS - EMPFEHLUNGEN - RACCOMANDAZIONI - RACCOMANDAZIONI - RECOMENDACIONES

---

### D

Beachten Sie immer die folgenden Sicherheitshinweise, um die Freude an Ihrem Kajak zu erhöhen und die Sicherheit der Fahrgäste und des Bedieners, der das Kajak benutzt, zu schützen:

- Dieses aufblasbare Kajak ist als Strandausrüstung definiert. Die Navigation ist tagsüber und sollte in einer Entfernung von höchstens 300 von einem Tierheim durchgeführt werden.
- Das Tragen einer Schwimmweste ist für Strandausrüstung nicht obligatorisch, wird jedoch dringend empfohlen. Es ist besonders wichtig, dass Kinder und Nichtschwimmer jederzeit ein persönliches Schwimmgerät tragen. Kinder und Nichtschwimmer benötigen spezielle Anweisungen zum Umgang mit persönlichen Schwimmgeräten.
- Dieses Gerät ist kein Rettungsgerät. Nur unter kompetenter Aufsicht verwenden. Lassen Sie niemals jemanden in dieses Produkt springen. Lassen Sie es niemals im oder in der Nähe von Wasser, wenn Sie es nicht benutzen. Ziehen Sie es niemals von einem Fahrzeug ab. Montage und Gebrauch müssen von einem Erwachsenen durchgeführt werden.
- Erwachsene sollten die Kammern in der Reihenfolge ihrer Nummerierung aufblasen.
- Übermäßiges Aufblasen des Kajaks kann die Kammern platzen lassen oder die Schweißnähte beschädigen. Die Nichtbeachtung der Bedienungsanleitung, die die Reihenfolge des Aufblasens und Zusammenbaus angeben kann, kann zum Kentern und Ertrinken führen.
- Seien Sie vorsichtig beim Ein- und Aussteigen aus dem Kajak. Gehen Sie durch die Mitte des Kajaks für maximale Stabilität. Verteilen Sie das Gewicht von Passagieren, Ausrüstung und Zubehör gleichmäßig, sodass das Kajak von vorne nach hinten und von Seite zu Seite eben ist. Eine ungleichmäßige Verteilung von Personen oder Lasten im Kajak kann zum Kentern und Ertrinken führen.
- Verwenden Sie Ihr Kajak nicht, wenn Sie einen Reifenschaden oder ein Leck vermuten. Es könnte gefährlich sein.
- Befolgen Sie diese Regeln, um Ertrinken oder andere schwere Verletzungen zu vermeiden.
- Lassen Sie Kinder nicht unbeaufsichtigt im Kajak. Stellen Sie sicher, dass mindestens ein verantwortlicher Erwachsener in der Nähe aller Kinder und derjenigen ist, die nicht immer schwimmen können.
- Bewahren Sie die entsprechende Kajak-Sicherheitsausrüstung immer an einem leicht zugänglichen Ort auf Ihrem Kajak auf. Geben Sie Notrufnummern sowie Hinweise und Sicherheitsregeln deutlich an (z. B. «Nicht springen oder tauchen»).
- Die Gesamtzahl der Personen und das Gesamtgewicht dürfen die auf dem Kajak angegebenen Informationen nicht überschreiten. Überschreiten Sie nicht die empfohlenen Höchstkapazitäten. Überschreitung der in Kapitel 3 angegebenen Daten. kann zum Kentern und Ertrinken führen. Einige Reinigungsmittel, Chemikalien und andere Flüssigkeiten für die Haushaltsreinigung (wie Batteriesäure, Erdöl und Benzin) können PVC-Gewebe beschädigen. Bei unsachgemäßer Handhabung oder Verunreinigung durch ein solches Produkt müssen Sie auf Undichtigkeiten prüfen und die strukturelle Unversehrtheit prüfen.



***Es liegt in der Verantwortung des Kajakbenutzers, alle lokalen und staatlichen Gesetze in Bezug auf die Kajaksicherheit sowie die erforderliche Sicherheitsausrüstung zu identifizieren und zu befolgen.***



***ACHTUNG VON WIND- UND OFFSHORE-STRÖMEN. Dies können unsichere Bedingungen sein.***

# RECOMMENDATIONS

RECOMMANDATIONS - EMPFEHLUNGEN - RACCOMANDAZIONI - RACCOMANDAZIONI -  
RECOMENDACIONES

---

NL

Om het plezier van uw kajak te vergroten en de veiligheid van passagiers en de bestuurder die de kajak gebruikt te beschermen, dient u zich altijd strikt te houden aan de volgende veiligheidswaarschuwingen:

- Deze opblaasbare kajak wordt gedefinieerd als een stranduitrusting. Navigatie is overdag en moet worden gedaan op een afstand van maximaal 300 van een schuilplaats.

- Het dragen van een reddingsvest is niet verplicht voor strandspullen, maar wordt wel sterk aangeraden.

Het is vooral belangrijk dat kinderen en niet-zwemmers te allen tijde een persoonlijk drijfmiddel dragen. Kinderen en niet-zwemmers hebben speciale instructie nodig in het gebruik van persoonlijke drijfmiddelen.

- Dit apparaat is geen reddingsapparaat. Alleen gebruiken onder bekwaam toezicht. Laat nooit iemand in dit product springen. Laat het nooit in of in de buurt van water liggen als het niet wordt gebruikt. Sleep het nooit vanuit een voertuig. Montage en gebruik moeten worden gedaan door een volwassene.

- Volwassenen dienen de kamers op te blazen in volgorde van nummering.

- Overmatig opblazen van de kajak kan de kamers doen barsten of schade aan de lasnaden veroorzaken.

Het niet opvolgen van de bedieningsinstructies, die de volgorde van opblazen en monteren kunnen aangeven, kan leiden tot kapseizen en verdrinken.

- Wees voorzichtig bij het in- en uitstappen van de kajak. Ga door het midden van de kajak naar binnen voor maximale stabiliteit. Verdeel het gewicht van passagiers, uitrusting en accessoires gelijkmatig, zodat de kajak van voren naar achteren en van links naar rechts waterpas staat. Een ongelijkmatige verdeling van mensen of lasten in de kajak kan kapseizen en verdrinking veroorzaken.

- Gebruik uw kajak niet als u een lekke band of een lek vermoedt. Het kan gevaarlijk zijn.

- Volg deze regels om verdrinking of ander ernstig letsel te voorkomen.

- Laat kinderen niet zonder toezicht in de kajak. Zorg ervoor dat er ten minste één verantwoordelijke volwassene in de buurt is van alle kinderen en degenen die niet altijd kunnen zwemmen.

- Bewaar altijd de juiste veiligheidsuitrusting voor de kajak op een gemakkelijk toegankelijke plaats op uw kajak. Geef duidelijk de noodtelefoonnummers aan, evenals mededelingen en veiligheidsregels (zoals 'Niet springen of duiken')

- Het totale aantal personen en het totale gewicht mogen de informatie op de kajak niet overschrijden. Overschrijd de maximaal aanbevolen capaciteit niet. Overschrijding van de gegevens aangegeven in hoofdstuk 3-kenmerken. kan kapseizen en verdrinking veroorzaken. Sommige huishoudelijke schoonmaakmiddelen, chemicaliën en andere vloeistoffen (zoals accuzuur, petroleum en benzine) kunnen PVC-stof beschadigen. In het geval van onjuiste behandeling of besmetting door een dergelijk product, moet u controleren op lekken en de structurele integriteit controleren.



***Het is de verantwoordelijkheid van de kajakgebruiker om alle lokale en staatswetten met betrekking tot de veiligheid van de kajak en de vereiste veiligheidsuitrusting te identificeren en te gehoorzamen.***



***Pas op voor wind- en offshorestromen. Het kunnen onveilige omstandigheden zijn.***



# RECOMMENDATIONS

## RECOMMANDATIONS - EMPFEHLUNGEN - RACCOMANDEAZIONI - RACCOMANDEAZIONI - RECOMENDACIONES

---

IT

Per aumentare il divertimento con il kayak e proteggere la sicurezza dei passeggeri e dell'operatore che utilizza il kayak, attenersi sempre alle seguenti avvertenze di sicurezza:

- Questo kayak gonfiabile è definito come attrezzatura da spiaggia. La navigazione è diurna e va effettuata ad una distanza non superiore a 300 da un rifugio.
- Indossare un giubbotto di salvataggio non è obbligatorio per l'attrezzatura da spiaggia, ma fortemente consigliato. È particolarmente importante che i bambini e i non nuotatori indossino sempre un dispositivo di galleggiamento personale. I bambini e i non nuotatori richiedono istruzioni speciali per l'uso dei dispositivi di galleggiamento personali.
- Questo dispositivo non è un dispositivo di salvataggio. Utilizzare solo sotto supervisione competente. Non permettere mai a nessuno di saltare in questo prodotto. Non lasciarlo mai dentro o vicino all'acqua quando non è in uso. Non trainarlo mai da nessun veicolo. L'assemblaggio e l'uso devono essere eseguiti da un adulto.
- Gli adulti dovrebbero gonfiare le camere in ordine di numerazione.
- Un gonfiaggio eccessivo del kayak può far scoppiare le camere o danneggiare le giunture saldate. La mancata osservanza delle istruzioni per l'uso, che possono indicare l'ordine di gonfiaggio e montaggio, può provocare il ribaltamento e l'annegamento.
- Fare attenzione quando si sale e si scende dal kayak. Entra dal centro del kayak per la massima stabilità. Distribuire uniformemente il peso dei passeggeri, dell'attrezzatura e degli accessori, in modo che il kayak sia livellato dalla parte anteriore a quella posteriore e da un lato all'altro. La distribuzione irregolare di persone o carichi nel kayak può causare il ribaltamento e l'annegamento.
- Non utilizzare il kayak se sospetti una foratura o una perdita. Potrebbe essere pericoloso.
- Seguire queste regole per evitare annegamenti o altre lesioni gravi.
- Non lasciare i bambini incustoditi nel kayak. Assicurati che almeno un adulto responsabile sia sempre vicino a tutti i bambini e a coloro che non sanno nuotare.
- Tenere sempre l'attrezzatura di sicurezza appropriata per il kayak in un luogo facilmente accessibile sul kayak. Indicare chiaramente i numeri di telefono di emergenza, nonché gli avvisi e le regole di sicurezza (come «Non saltare o immergersi»)
- Il numero totale di persone e il peso totale non devono superare le informazioni scritte sul kayak. Non superare le capacità massime consigliate. Superamento dei dati indicati nel capitolo 3-caratteristiche. può causare il capovolgimento e l'annegamento. Alcuni solventi per la pulizia domestica, prodotti chimici e altri liquidi (come l'acido della batteria, il petrolio e la benzina) possono danneggiare il tessuto in PVC. In caso di manipolazione impropria o contaminazione da parte di un tale prodotto, è necessario verificare la presenza di perdite e verificare l'integrità strutturale.



***È responsabilità dell'utilizzatore del kayak identificare e rispettare tutte le leggi locali e statali relative alla sicurezza del kayak e le attrezzature di sicurezza richieste.***



***PRESTARE ATTENZIONE AL VENTO E ALLE CORRENTI OFFSHORE. Possono essere condizioni non sicure.***

# RECOMMENDATIONS

## RECOMMANDATIONS - EMPFEHLUNGEN - RACCOMANDAZIONI - RACCOMANDAZIONI - RECOMENDACIONES

---

ES

Para aumentar el disfrute de su kayak y proteger la seguridad de los pasajeros y del operador que usa el kayak, cumpla siempre estrictamente con las siguientes advertencias de seguridad:

- Este kayak inflable se define como un equipo de playa. La navegación es diurna y debe realizarse a una distancia no superior a 300 de un refugio.
- El uso de chaleco salvavidas no es obligatorio para el equipo de playa, pero se recomienda encarecidamente. Es especialmente importante que los niños y las personas que no saben nadar usen un dispositivo de flotación personal en todo momento. Los niños y los que no saben nadar requieren instrucción especial en el uso de dispositivos de flotación personales.
- Este dispositivo no es un dispositivo de rescate. Úselo solo bajo supervisión competente. Nunca dejes que nadie se suba a este producto. Nunca lo deje dentro o cerca del agua cuando no esté en uso. Nunca lo remolque desde ningún vehículo. El montaje y uso debe ser realizado por un adulto.
- Los adultos deben inflar las cámaras en orden de numeración.
- El inflado excesivo del kayak puede reventar las cámaras o dañar las costuras soldadas. El incumplimiento de las instrucciones de funcionamiento, que pueden indicar el orden de inflado y montaje, puede provocar el vuelco y el ahogamiento.
- Tenga cuidado al subir y bajar del kayak. Ingrese por el centro del kayak para una máxima estabilidad. Distribuya uniformemente el peso de los pasajeros, el equipo y los accesorios, de modo que el kayak esté nivelado de adelante hacia atrás y de lado a lado. La distribución desigual de personas o cargas en el kayak puede provocar vuelcos y ahogamientos.
- No utilice su kayak si sospecha de un pinchazo o una fuga. Podría ser peligroso.
- Siga estas reglas para evitar ahogarse u otras lesiones graves.
- No deje a los niños solos en el kayak. Asegúrese de que haya al menos un adulto responsable alrededor de todos los niños y de aquellos que no saben nadar en todo momento.
- Mantenga siempre el equipo de seguridad adecuado para kayak en un lugar de fácil acceso en su kayak. Indique claramente los números de teléfono de emergencia, así como los avisos y las reglas de seguridad (como «No saltar ni bucear»)
- El número total de personas y el peso total no debe exceder la información escrita en el kayak. No exceda las capacidades máximas recomendadas. Superando los datos indicados en el capítulo 3- Características, puede causar vuelco y ahogamiento. Algunos solventes, productos químicos y otros líquidos de limpieza del hogar (como ácido de batería, petróleo y gasolina) pueden dañar la tela de PVC. En caso de manipulación inadecuada o contaminación por dicho producto, debe verificar si hay fugas y verificar la integridad estructural.



**Es responsabilidad del usuario del kayak identificar y obedecer todas las leyes locales y estatales relacionadas con la seguridad del kayak, así como el equipo de seguridad requerido.**



**TENGA CUIDADO CON EL VIENTO Y LAS CORRIENTES MARAVILLAS. Pueden ser condiciones inseguras.**

# 1 - UNPACKING

DEBALLAGE - AUSPACKEN - APERTURA DELLA CONFEZIONE - UITPAKKEN - DESEMBALAJE

---

## EN

- A kayak
- A storage bag
- A double paddle
- A high pressure pump
- A manual in 6 languages
- A repair kit
- One or two seats
- One or two footrests

## IT

- In kayak
- Una custodia
- Una doppia pagaia
- Una pompa ad alta pressione
- Un manuale in 6 lingue
- Un kit di riparazione
- Uno o due posti
- Uno o due poggiatesta

## FR

- Un kayak
- Un sac de rangement
- Une pagaie double
- Une pompe haute pression
- Un manuel en 6 langues
- Un Kit de réparation
- Un ou deux sièges
- Un ou deux repose pieds

## NL

- Kajakken
- Een opbergzak
- Een dubbele peddel
- Een hogedrukpomp
- Een handleiding in 6 talen
- Een reparatieset
- Een of twee stoelen
- Een of twee voetsteunen

## D

- Ein Kajak
- Eine Aufbewahrungstasche
- Ein Doppelpaddel
- Eine Hochdruckpumpe
- Ein Handbuch in 6 Sprachen
- Ein Reparatursatz
- Ein oder zwei Sitze
- Ein oder zwei Fußstützen

## ES

- un kayak
- Una bolsa de almacenamiento
- Una paleta doble
- Una bomba de alta presión
- Un manual en 6 idiomas
- Un kit de reparación
- Uno o dos asientos
- Uno o dos reposapiés



EN - Before removing the kayak from the packaging, make sure that there are no sharp objects where the kayak will be inflated. Make sure all included parts are in the box.

FR - Avant de sortir le kayak de l'emballage, assurez-vous qu'aucun objet tranchant se trouve à l'endroit où le kayak sera gonflé. Assurez-vous que toutes les pièces comprises figurent dans le carton.

D - Stellen Sie vor dem Entfernen des Kajaks aus der Verpackung sicher, dass keine scharfen Gegenstände vorhanden sind, an denen das Kajak aufgeblasen wird. Stellen Sie sicher, dass alle enthaltenen Teile in der Box sind.

IT - Prima di rimuovere il kayak dall'imballaggio, assicurarsi che non ci siano oggetti appuntiti dove il kayak verrà gonfiato. Assicuratevi che tutte le parti incluse siano nella confezione.

NL - Voordat u de kajak uit de verpakking haalt, moet u ervoor zorgen dat er geen scherpe voorwerpen zijn op de plek waar de kajak wordt opgeblazen. Zorg ervoor dat alle meegeleverde onderdelen in de doos zitten.

ES - Antes de sacar el kayak del embalaje, asegúrese de que no haya objetos afilados donde se infla el kayak. Asegúrese de que todas las piezas incluidas estén en la caja.

## 2 - THE RANGE

GAMME - REICHWEITE - GAMMA - BEREIK - LA GAMA

1P



2P



## 3 - CHARACTERISTICS

CARACTÉRISTIQUES - CHARAKTERISTIK - CARATTERISTICHE - KENMERKEN - CARACTERÍSTICAS

Model - modèle - modell - modello - model - modelo	Russel 1p	Russel 2p
Floor material - matière du plancher - Bodenmaterial - materiale del pavimento - vloermateriaal - material del piso	Drop-Stitch + EVA	
Tube material - matière du boudin - Rohrmaterial - materiale del tubo - buis materiaal - material del tubo	Drop-Stitch	
length - longueur - Länge - lunghezza - lengte - longitud	360 cm (+/- 3%)	430 cm (+/- 3%)
Width - largeur - Breite - larghezza - breedte - anchura	75 cm (+/- 3%)	80 cm (+/- 3%)
No of air chamber - nb de chambres à air - nummer der Luftkammer - numero della camera d'aria - aantal luchtkamers - número de cámara de aire	2+1	
Max weight - charge maximale - maximales gewicht - peso massimo - max gewicht - peso máximo	220 kg	270 kg
Number of people - nombre de personnes - Anzahl der Personen - Numero di adulti e bambini - Aantal volwassenen en kinderen - Numero de adultos y niños	1	2
Tubes and floor pressure - pression des boudins et du sol - Schläuche und Bodendruck - Tubi e pressione sul pavimento - Buizen en vloerdruk - Tubos y presión del suelo	15 PSI	

# 4 - DESCRIPTION

DESCRIPTION - BESCHREIBUNG - DESCRIZIONE - BESCHRIJVING - DESCRIPCIÓN



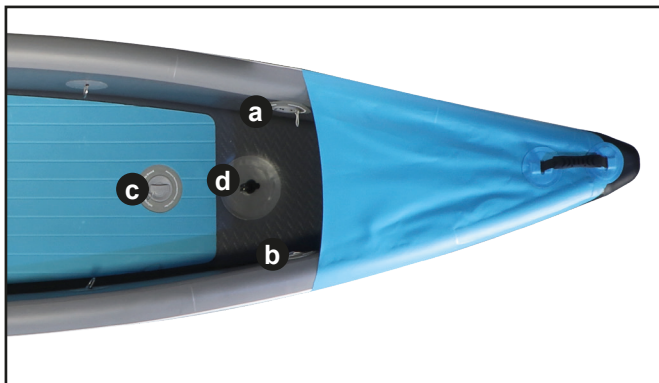
## RUSSEL 2P

1	Inflation valve x3 / Valve de gonflage x3 / Füllventil x3 / Valvola di gonfiaggio x3 / Válvula de inflado x3 / Opblaasventiel x3
2	Water drain plug / Bouchon de vidange d'eau / Wasserablassschraube / Tappo di scarico dell'acqua / Tapón de drenaje de agua
3	Elastic / Elastique / Elastisch / Elastico / Elastisch / Elástico
4	Handles x4 / Poignées x4 / Griffe x4 / Maniglie x4 / Handgreden x4 / Asas x4
5	D-ring kayak seats / D-ring sièges kayak / D-Ring Kajak Sitze / Sedili per kayak con anello a D / D-ring kajakstoelen / Asientos de kayak con anillo en D
6	Footrest support / Support de repose pieds / Fußstützenstütze / supporto poggiapiedi / voetsteun ondersteuning / soporte reposapiés



# 5 - INFLATION & ASSEMBLY

GONFLAGE ET ASSEMBLAGE - INFLATION & MONTAGE - GONFIAGGIO E ASSEMBLAGGIO -  
INFLATIE & MONTAGE - INFLACIÓN Y MONTAJE



## EN

1. Unfold the kayak.
2. Check valves **a**, **b**, **c** and the lower water drain plug **d**, which must be in the closed position.
3. Inflate inner tubes **a**, **b**, **c** to 100% (15 PSI) respectively and in order.
4. Install the seat using the hooks
5. Install the fin

## FR

1. Dépliez le kayak.
2. Vérifiez les valves **a**, **b**, **c** et le bouchon de vidange d'eau inférieur **d**, qui doit être en position fermée.
3. Gonfler les chambres à air **a**, **b**, **c** à 100% (15 PSI) respectivement et dans l'ordre.
4. Installez le siège à l'aide des accroches
5. Installez l'aileron
6. Installez la rame.

## D

1. Klappen Sie das Kajak auf.
2. Überprüfen Sie die Ventile **a**, **b**, **c** und die untere Wasserablassschraube **d**, die sich in der geschlossenen Position befinden sollten.
3. Pumpen Sie die Schläuche **a**, **b**, **c** auf 100% (15 PSI) bzw. in der richtigen Reihenfolge auf.
4. Installieren Sie den Sitz mit den Haken
5. Installieren Sie die Finne

## IT

1. Aprire il kayak.
2. Valvole di ritengo **a**, **b**, **c** e tappo di scarico dell'acqua inferiore **d**, che deve essere in posizione chiusa.
3. Gonfiare le camere d'aria **a**, **b**, **c** al 100% (15 PSI) rispettivamente e in ordine.
4. Installare il sedile utilizzando i ganci
5. Installare l'aletta

## NL

1. Vouw de kajak uit.
2. Controleer de kleppen **a**, **b**, **c** en de onderste wateraftapplug **d**, die zich in de gesloten positie moet bevinden.
3. Blaas de binnenbanden **a**, **b**, **c** respectievelijk op tot 100% (15 PSI) en in de juiste volgorde.
4. Monteer de stoel met behulp van de haken
5. Installeer de vin
6. Installeer de riem.

## ES

1. Desdobra el kayak.
2. Compruebe las válvulas **a**, **b**, **c** y el tapón de drenaje de agua inferior **d**, que debe estar en la posición cerrada.
3. Infle las cámaras de aire **a**, **b**, **c** al 100% (15 PSI) respectivamente y en orden.
4. Instale el asiento usando los ganchos
5. Instale la aleta

# 6 - VALVES

## VALVES - VENTILES - VALVOLE - KLEPPEN - VÁLVULAS

EN - The valves are pre-assembled, you can leave them permanently, as they will not damage the fabric or disturb the user of the kayak. Unscrew the cap then place the pump hose to inflate the kayak. **(photo 1)**

To deflate the kayak; press on the nipple and twist it. **(photo 2)**. Once deflated, screw the cap back on to close the valve.

FR - Les valves sont pré-assemblées, vous pouvez les laisser de façon permanente, car elles n'endommagent pas le tissu et ne dérangent pas l'utilisateur du kayak. Dévissez le bouchon puis placez le tuyau de la pompe pour gonfler le kayak. **(photo 1)**

Pour dégonfler le kayak; appuyez sur le mamelon et tournez-le. **(photo 2)**. Une fois dégonflé, revissez le bouchon pour fermer la valve.

D - Die Ventile sind vormontiert, Sie können sie dauerhaft belassen, da sie den Stoff nicht beschädigen oder den Benutzer des Kajaks stören. Schrauben Sie die Kappe ab und setzen Sie den Pumpenschlauch auf, um das Kajak aufzublasen. **(Foto 1)**

Das Kajak entleeren; Drücken Sie auf den Nippel und drehen Sie ihn. **(Foto 2)**. Nach dem Entleeren die Kappe wieder aufschrauben, um das Ventil zu schließen.

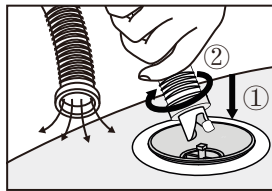
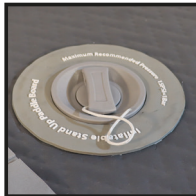
IT - Le valvole sono preassemblate, puoi lasciarle in modo permanente, in quanto non danneggeranno il tessuto né disturberanno l'utente del kayak. Svitare il tappo, quindi posizionare il tubo della pompa per gonfiare il kayak. **(foto 1)**

Per sgonfiare il kayak; premere sul capezzolo e ruotarlo. **(foto 2)**. Una volta sgonfio, riavvitare il tappo per chiudere la valvola.

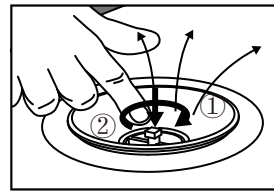
NL - De ventielen zijn voorgemonteerd, u kunt ze permanent laten staan, omdat ze de stof niet beschadigen en de gebruiker van de kajak niet storen. Draai de dop los en plaats de pompslang om de kajak op te blazen. **(foto 1)** Om de kajak leeg te laten lopen; druk op de tepel en draai eraan. **(foto 2)**. Eenmaal leeggelopen, schroeft u de dop er weer op om de klep te sluiten.

ES - Las válvulas están premontadas, puedes dejarlas de forma permanente, ya que no dañarán la tela ni molestarán al usuario del kayak. Desenrosque la tapa y luego coloque la manguera de la bomba para inflar el kayak. **(foto 1)**

Desinflar el kayak; presione el pezón y gírelo. **(foto 2)**. Una vez desinflado, vuelva a enroscar la tapa para cerrar la válvula.



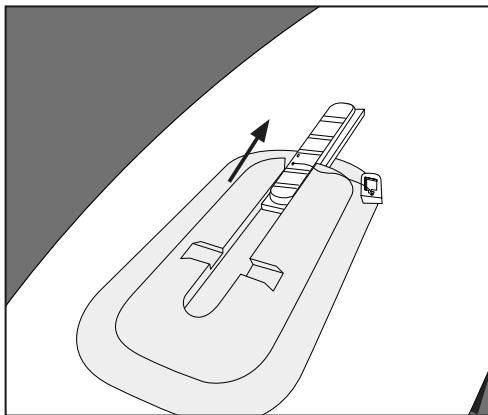
(1)



(2)

## 7 - ASSEMBLY OF STANDARDS FINS

MONTAGE DES AILERONS STANDARDS - ZUSAMMENSTELLUNG VON STANDARDS - ASSEMBLAGGIO DI SCOPI STANDARD - ASSEMBLAGE VAN STANDAARDOELENDEINEN - MONTAJE DE PROPÓSITOS NORMATIVOS



EN - Remove the protective tab located in the groove by sliding it forward.

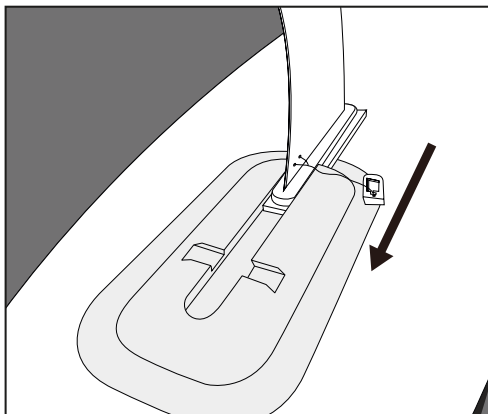
FR - Retirez la languette de protection située dans la rainure en la glissant vers l'avant.

D - Entfernen Sie die in der Nut befindliche Schutzlasche, indem Sie sie nach vorne schieben.

IT - Rimuovere la linguetta protettiva situata nella scanalatura facendola scorrere in avanti.

NL - Verwijder het beschermilpje in de groef door het naar voren te schuiven.

ES - Retire la pestaña protectora ubicada en la ranura deslizándola hacia adelante.



EN - Insert the fin from the front into the groove.

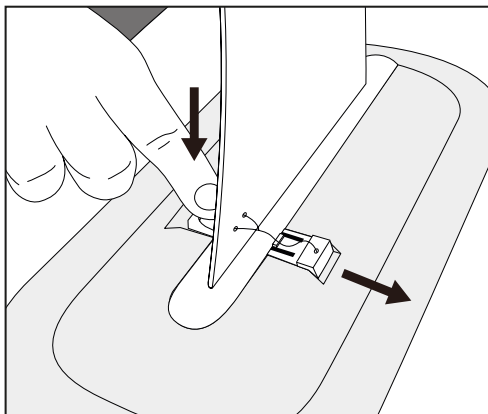
FR - Insérez l'aileton par l'avant dans la rainure.

D - Führen Sie die Lamelle von vorne in die Nut ein.

IT - Inserire l'aletta dalla parte anteriore nella scanalatura.

NL - Steek de vin vanaf de voorkant in de groef.

ES - Inserte la aleta desde el frente en la ranura.



EN - Position the safety tab transversely to the spoiler, until the locking clip appears on the other side.

FR - Positionnez la languette de sécurité transversalement à l'aileton, jusqu'à ce que le clip de verrouillage apparaisse de l'autre côté.

D - Positionieren Sie die Sicherheitslasche quer zum Spoiler, bis der Verriegelungsclip auf der anderen Seite erscheint.

IT - Posizionare la linguetta di sicurezza trasversalmente allo spoiler, fino a quando il clip di bloccaggio appare sull'altro lato.

NL - Plaats het veiligheidsstaplet dwars op de spoiler, totdat de borgclip aan de andere kant verschijnt.

ES - Coloque la pestaña de seguridad transversalmente al alerón, hasta que el clip de bloqueo aparezca en el otro lado.



# 8 - DISASSEMBLY

## DÉMONTAGE - DEMONTAGE - SMONTAGGIO - DEMONTAGE - DESMONTAJE

### EN

1. After using the kayak, it is important to drain any water that has collected inside. Open the drain plug and after most of the water has drained, turn the kayak upside down to drain the rest of the water.
2. After use, please clean your inflatable kayak so that it will not be damaged by sand, salt water or sunlight.
3. Clean the inflatable kayak with a mild detergent and water. (Do not use solvents such as gasoline as they can corrode surface materials or plastic parts of the kayak.)
4. Make sure the kayak is completely cleaned and dry before storing, otherwise mold can grow.
5. To deflate your kayak, press the valve to lock it open.
6. Once deflated, fold up the kayak starting with the side opposite the valve. Place it in the backpack and store it in a dry and ventilated place at over 15 ° C.

### FR

1. Après l'utilisation du kayak, il est important de vider l'eau qui s'est accumulée à l'intérieur. Ouvrez le bouchon de vidange et une fois que le plus gros de l'eau évacué, retournez le kayak pour évacuer le reste de l'eau.
2. Après utilisation, veuillez nettoyer votre kayak gonflable pour qu'il ne soit pas endommagé par le sable, l'eau salée ou la lumière du soleil.
3. Nettoyez le kayak gonflable avec un détergent doux et de l'eau. (N'utilisez pas de solvants tels que de l'essence car ils peuvent corroder les matériaux de surface ou les pièces en plastique du kayak.)
4. Assurez-vous que le kayak est complètement nettoyé et sèche avant de procéder au rangement, dans le cas contraire de la moisissure peut se développer.
5. Pour dégonfler votre kayak, appuyez sur la valve pour la bloquer ouverte.
6. Une fois dégonflé, repliez le kayak en commençant par le côté opposé à la valve. Placez-le dans le sac à dos et rangez-le dans un lieu sec et ventilé à plus de 15 ° C.

### D

1. Nach dem Gebrauch des Kajaks ist es wichtig, das darin angesammelte Wasser abzulassen. Öffnen Sie die Ablassschraube und drehen Sie das Kajak auf den Kopf, nachdem das meiste Wasser abgelaufen ist, um den Rest des Wassers abzulassen.
2. Reinigen Sie Ihr aufblasbares Kajak nach Gebrauch so, dass es nicht durch Sand, Salzwasser oder Sonnenlicht beschädigt wird.
3. Reinigen Sie das aufblasbare Kajak mit einem milden Reinigungsmittel und Wasser. (Verwenden Sie keine Lösungsmittel wie Benzin, da diese Oberflächenmaterialien oder Kunststoffteile des Kajaks angreifen können.)
4. Stellen Sie sicher, dass das Kajak vor dem Lagern vollständig gereinigt und trocken ist, da sonst Schimmel entstehen kann.
5. Um Ihr Kajak zu entleeren, drücken Sie das Ventil, um es zu verriegeln.
6. Klappen Sie das Kajak nach dem Entleeren beginnend mit der dem Ventil gegenüberliegenden Seite hoch. Legen Sie es in den Rucksack und lagern Sie es an einem trockenen und belüfteten Ort bei über 15 ° C.

### IT

1. Dopo aver utilizzato il kayak, è importante scaricare l'acqua che si è raccolta all'interno. Apri il tappo di scarico e dopo che la maggior parte dell'acqua si è scaricata, capovolgilo il kayak per scaricare il resto dell'acqua.
2. Dopo l'uso, pulire il kayak gonfiabile in modo che non venga danneggiato da sabbia, acqua salata o luce solare.
3. Pulire il kayak gonfiabile con un detergente delicato e acqua. (Non utilizzare solventi come la benzina poiché possono corrodere i materiali di superficie o le parti in plastica del kayak.)
4. Assicuratevi che il kayak sia completamente pulito e asciutto prima di riporlo, altrimenti la muffa può crescere.
5. Per sgonfiare il kayak, premere la valvola per bloccarlo in apertura.
6. Una volta sgonfio, ripiegare il kayak iniziando dal lato opposto alla valvola. Posizionalo nello zaino e riponilo in un luogo asciutto e ventilato a oltre 15 ° C.

### NL

1. Na gebruik van de kajak is het belangrijk om al het water dat zich binnenin heeft verzameld af te voeren. Open de aftapplug en nadat het meeste water is weggelopen, draait u de kajak ondersteboven om de rest van het water af te voeren.
2. Reinig uw opblaasbare kajak na gebruik, zodat deze niet wordt beschadigd door zand, zout water of zonlicht.
3. Maak de opblaasbare kajak schoon met een mild schoonmaakmiddel en water. (Gebruik geen oplosmiddelen zoals benzine, omdat deze materialen aan het oppervlak of plastic onderdelen van de kajak kunnen aantasten.)
4. Zorg ervoor dat de kajak volledig schoongemaakt en droog is voordat u hem opbergt, anders kan er schimmel ontstaan.
5. Om uw kajak leeg te laten lopen, drukt u op de klep om deze te vergrendelen.
6. Eenmaal leeggelopen, vouwt u de kajak op, te beginnen met de kant tegenover het ventiel. Plaats hem in de rugzak en bewaar hem op een droge en geventileerde plaats bij meer dan 15 ° C.

### ES

1. Después de usar el kayak, es importante drenar el agua que se haya acumulado en el interior. Abra el tapón de drenaje y, una vez que se haya drenado la mayor parte del agua, dé la vuelta al kayak para drenar el resto del agua.
2. Después de su uso, limpie su kayak inflable para que no se dañe con arena, agua salada o luz solar.
3. Limpiar el kayak inflable con agua y un detergente suave. (No utilice disolventes como gasolina, ya que pueden corroer los materiales de la superficie o las piezas de plástico del kayak.)
4. Asegúrese de que el kayak esté completamente limpio y seco antes de guardarlo, de lo contrario puede crecer moho.
5. Para desinflar su kayak, presione la válvula para bloquearla abierta.
6. Una vez desinflado, pliegue el kayak comenzando por el lado opuesto a la válvula. Colóquelo en la mochila y guárdelo en un lugar seco y ventilado a más de 15 ° C.

# 9 - VALVE MAINTENANCE

## ENTRETIEN DE LA VALVE - VENTILWARTUNG - MANUTENZIONE DELLA VALVOLA - KLEPONDERHOUD - MANTENIMIENTO DE LA VÁLVULA

EN - When using for the first time, it is imperative to check the tightness of the valve before any navigation. If an air leak is present at this location, please follow the instructions below.

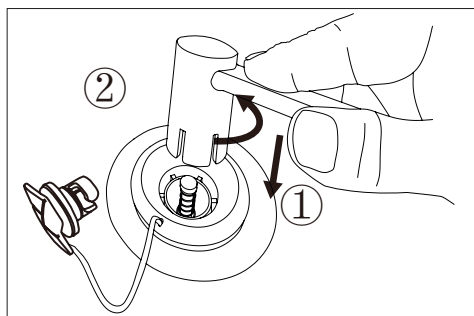
FR - Lors de la première utilisation, il est impératif de vérifier le serrage de la valve avant toute navigation. Si une fuite d'air est présente à cet endroit, veuillez suivre les instructions ci dessous.

D - Bei der ersten Verwendung muss vor jeder Navigation unbedingt der Dichtheit des Ventils überprüft werden. Wenn an dieser Stelle ein Luftleck vorliegt, befolgen Sie bitte die nachstehenden Anweisungen.

IT - Al primo utilizzo è imperativo verificare la tenuta della valvola prima di ogni navigazione. Se in questa posizione è presente una perdita d'aria, seguire le istruzioni seguenti.

NL - Bij het eerste gebruik is het absoluut noodzakelijk om voor elke navigatie de dichtheid van de klep te controleren. Als er op deze locatie een luchttek aanwezig is, volg dan onderstaande instructies.

ES - Cuando se usa por primera vez, es imperativo verificar el apriete de la válvula antes de cualquier navegación. Si hay una fuga de aire en esta ubicación, siga las instrucciones a continuación.



EN - Open the cap and take the valve key (supplied). Position it in the valve and unscrew.

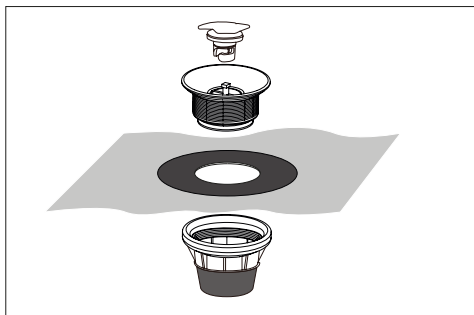
FR - Ouvrez le capuchon et munissez vous le la clé pour valve (fournie). Positionnez-la dans la valve et dévissez.

D - Öffnen Sie die Kappe und nehmen Sie den Ventilschlüssel (mitgeliefert). Positionieren Sie es im Ventil und schrauben Sie es ab.

IT - Aprire il tappo e prendere la chiave della valvola (in dotazione). Posizionarlo nella valvola e svitarlo.

NL - Open de dop en neem de ventielsleutel (meegeleverd). Plaats het in de klep en schroef het los.

ES - Abra la tapa y tome la llave de la válvula (incluida). Colóquelo en la válvula y desatornille.



EN - The valve consists of 3 parts, the top cap, the valve body, and the valve holder located in the kayak.

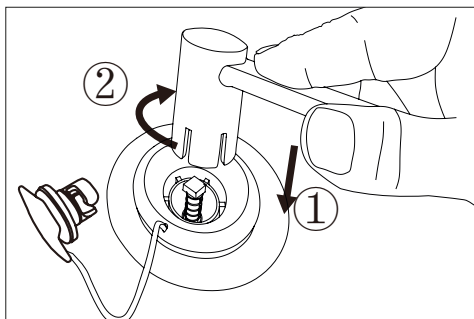
FR - La valve se décompose de 3 parties, le capuchon supérieur, le corps de valve, et le support de valve situé dans le kayak.

D - Das Ventil besteht aus 3 Teilen, der oberen Kappe, dem Ventilkörper und dem Ventilhalter im Kajak.

IT - La valvola è composta da 3 parti, il tappo superiore, il corpo della valvola e il supporto della valvola situato nel kayak.

NL - Het ventiel bestaat uit 3 delen: de bovenkap, het ventielhuis en de ventielhouder in de kajak.

ES - La válvula consta de 3 partes, la tapa superior, el cuerpo de la válvula y el soporte de la válvula ubicado en el kayak.



EN - Reposition the valve body in its support, checking that no filament is trapped in the thread. Finish tightening with the wrench provided.

FR - Repositionnez le corps de valve dans son support en vérifiant qu'aucun filament ne soit coincé dans le pas de vis. Finissez le serrage avec la clé fournie.

D - Setzen Sie das Ventilgehäuse wieder in die Halterung ein und achten Sie darauf, dass kein Filament im Gewinde eingeklemmt ist. Beenden Sie das Anziehen mit dem mitgelieferten Schraubenschlüssel.

IT - Riposizionare il corpo valvola nel suo supporto, verificando che non vi siano filamenti intrappolati nella filettatura. Completare il serraggio con la chiave in dotazione.

NL - Plaats het kleplichaam terug in zijn steun en controleer of er geen filament in de draad zit. Maak het vastdraaien af met de meegeleverde sleutel.

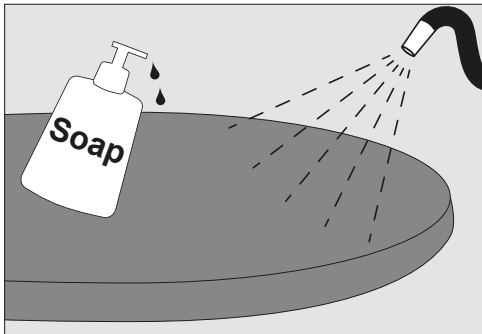
ES - Vuelva a colocar el cuerpo de la válvula en su soporte, verificando que no haya filamentos atrapados en la rosca. Termine de apretar con la llave provista.

# 10 - SUP MAINTENANCE

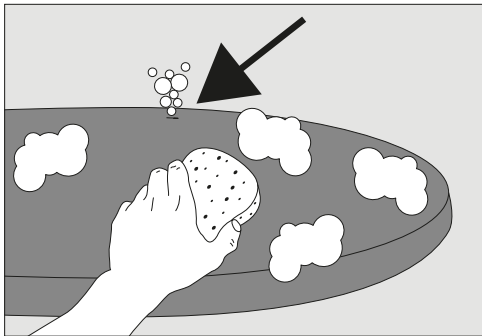
DÉTÉCTION DE FUITE - LECKERKENNUNG - RILEVAMENTO DELLE PERDITE - LEKDETECTIE -  
DETECCIÓN DE FUGAS



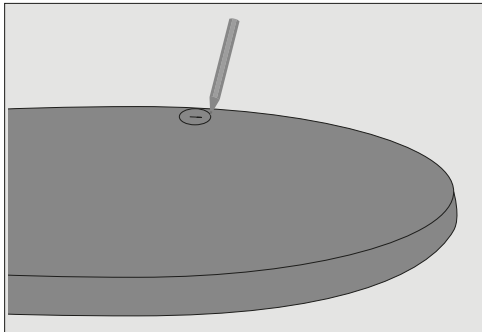
EN - Take liquid soap, water and a sponge.  
FR - Munissez vous de savon liquide, d'eau et d'une éponge.  
D - Nimm flüssige Seife, Wasser und einen Schwamm.  
IT - Prendi sapone liquido, acqua e una spugna.  
NL - Neem vloeibare zeep, water en een spons.  
ES - Tome jabón líquido, agua y una esponja.



EN - Cover the kayak with a mixture of soap and water.  
FR - Recouvrez le kayak avec un mélange d'eau et de savon.  
D - Decken Sie das Kajak mit einer Mischung aus Wasser und Seife ab.  
IT - Copri il kayak con una miscela di acqua e sapone.  
NL - Bedek de kajak met een mengsel van water en zeep.  
ES - Cubre el kayak con una mezcla de agua y jabón.



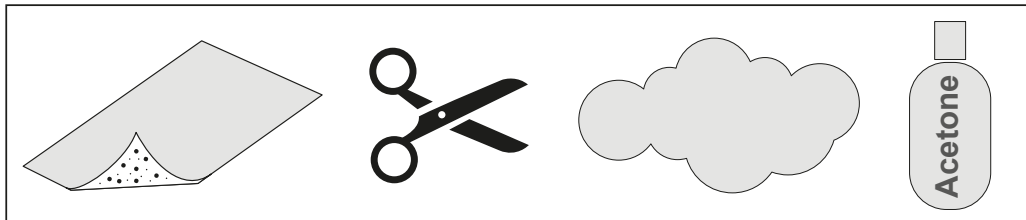
EN - Wipe the entire kayak with a sponge, bubbles will form where the leak is.  
FR - Passez une éponge sur l'ensemble du kayak, des bulles se forment à l'endroit où se trouve la fuite.  
D - Wischen Sie das gesamte Kajak mit einem Schwamm ab. An der Stelle, an der sich das Leck befindet, bilden sich Blasen.  
IT - Pulisci l'intero kayak con una spugna, si formeranno delle bolle dove si trova la perdita.  
NL - Veeg de hele kajak af met een spons, er zullen zich bellen vormen waar het lek zit.  
ES - Limpie todo el kayak con una esponja, se formarán burbujas donde está la fuga.



EN - Rinse and dry your kayak and mark the location of the leak with a Pen or felt tip pen.  
FR - Rincez et séchez votre kayak et marquez l'emplacement de la fuite avec un Stylo ou un feutre.  
D - Spülen und trocknen Sie Ihr Kajak und markieren Sie die Stelle des Lecks mit einem Stift oder Filzstift.  
IT - Sciacquare e asciugare il kayak e segnare la posizione della perdita con una penna o un pennarello.  
NL - Spoel en droog je kajak en markeer de locatie van het lek met een pen of viltstift.  
ES - Enjuague y seque su kayak y marque la ubicación de la fuga con un bolígrafo o rotulador.

# 11 - REPAIR KIT

KIT DE RÉPARATION - REPARATURSATZ - KIT DI RIPARAZIONE - REPARATIESET - KIT DE REPARACIÓN



EN - Take 160 sandpaper, scissors, cotton cloth, acetone and the repair kit included.

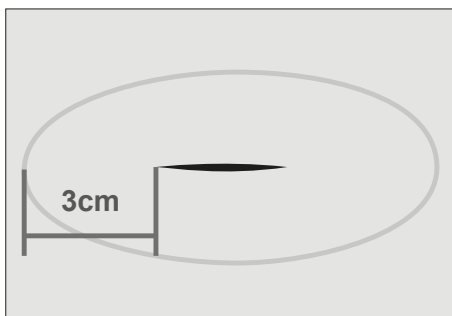
FR - Munissez vous de papier de verre 160, d'un ciseau, d'un tissu en coton, d'acetone et du kit de réparation inclus.

D - Nehmen Sie 160 Schleifpapier, eine Schere, ein Baumwolltuch, Aceton und das mitgelieferte Reparaturset mit.

IT - Prendi 160 carta vetrata, forbici, un panno di cotone, acetone e il kit di riparazione incluso.

NL - Neem 160 schuurpapier, een schaar, katoenen doek, acetone en de reparatieset inbegrepen.

ES - Tome 160 lijas, tijeras, tela de algodón, acetona y el kit de reparación incluido.



EN - Define an area of at least 3cm around the leak and mark it with a marker.

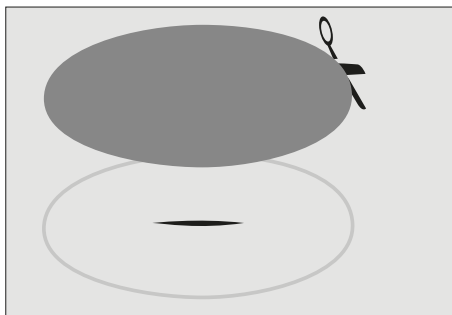
FR - Définissez une zone d'au moins 3cm autour de la fuite et marquez là avec un feutre.

D - Definieren Sie einen Bereich von mindestens 3 cm um das Leck und markieren Sie es mit einem Marker.

IT - Definire un'area di almeno 3 cm attorno alla perdita e contrassegnarla con un pennarello.

NL - Definieer een gebied van ten minste 3 cm rond het lek en markeer het met een marker.

ES - Defina un área de al menos 3 cm alrededor de la fuga y márkela con un marcador.



EN - Cut a patch of the same size (in the repair kit included)

FR - Découpez une rustine de la même dimension (dans le kit de réparation inclus)

D -Schneiden Sie ein gleich großes Pflaster zu (im Reparatursatz enthalten)

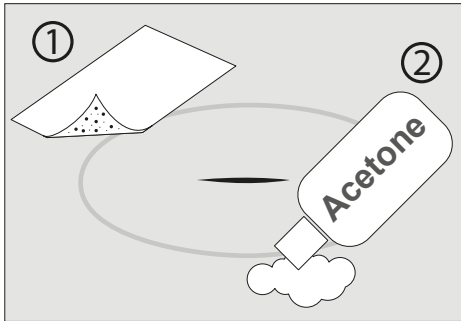
IT - Taglia una patch della stessa dimensione (nel kit di riparazione incluso)

NL - Knip een patch van dezelfde grootte (in de reparatieset inbegrepen)

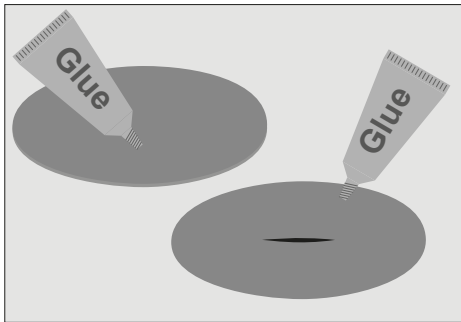
ES - Corte un parche del mismo tamaño (en el kit de reparación incluido)

# 11 - REPAIR KIT

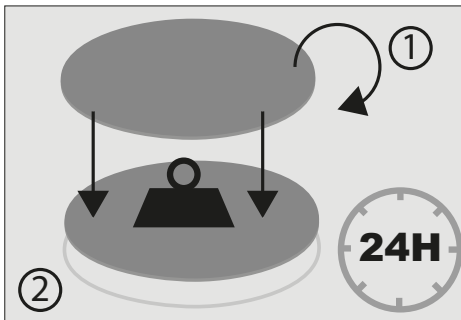
KIT DER RÉPARATION - REPARATURSATZ - KIT DI RIPARAZIONE - REPARATIESET - KIT DE REPARACIÓN



EN - Wipe the entire area with sandpaper as well as the patch, then clean with a cloth dampened in acetone to remove any dust.  
FR - Passez le papier de verre sur l'ensemble de cette zone ainsi que sur la rustine, puis nettoyez avec un chiffon imbibé d'acetone pour éliminer toute poussière.  
D - Wischen Sie den gesamten Bereich mit Sandpapier sowie das Pflaster ab und reinigen Sie es anschließend mit einem in Aceton angefeuchteten Tuch, um Staub zu entfernen.  
IT - Pulisci l'intera area con carta vetrata e il cerotto, quindi pulisci con un panno inumidito con acetone per rimuovere la polvere.  
NL - Veeg het hele gebied af met schuurpapier en de pleister, en maak vervolgens schoon met een doek die is bevochtigd met aceton om eventueel stof te verwijderen.  
ES - Limpie toda el área con papel de lija, así como el parche, luego limpie con un paño humedecido en acetona para eliminar el polvo.



EN - I use the colle fournie et étalez the south the zone of the planche définies ainsi that sur l'ensemble of the rustine. I will attend 2-3 min.  
FR - Utilisez la colle fournie et étalez la sur la zone de la planche définie ainsi que sur l'ensemble de la rustine. Attendez 2-3 min.  
D - Ich benutze das Colle Fournie et Etalez im Süden. Die Zone der Planche definiert Ains, die sich aus dem Rustinen zusammensetzen. Ich werde 2-3 min teilnehmen.  
IT - Uso il colle fournie et étalez al sud la zona della planche definisce ainsi che sur l'ensemble delle rustine. Attendèrò 2-3 min.  
NL - Ik gebruik de colle fournie et étalez het zuiden de zone van de planche definieert ainsi dat sur l'ensemble van de rustine. Ik zal 2-3 minuten bijwonen.  
ES - Use el pegamento provisto y extiéndalo sobre el área definida del tablero, así como sobre todo el parche. Espere 2-3 min.



EN - Put the patch on the board at once, and let it dry for 24 hours.  
FR - Posez en une fois la rustine sur la planche, et laissez sécher 24h.  
D - Legen Sie das Pflaster sofort auf das Brett und lassen Sie es 24 Stunden lang trocknen.  
IT - Metti subito il cerotto sul tabellone e lascialo asciugare per 24 ore.  
NL - Leg de pleister meteen op het bord en laat hem 24 uur drogen.  
ES - Coloque el parche en el tablero de inmediato y déjelo secar durante 24 horas.

# 12 - WARRANTIES

GARANTIES - GARANTIEN - GARANZIE - GARANTIES - GARANTÍAS

---



EN

The effective date of the warranty is the invoice date.  
- The warranty on the inflatable kayak is 2 (two) years.

The warranty does not cover:

- Normal wear and tear and discoloration from exposure to the sun.
  - Damage caused by abuse or failure to perform normal maintenance.
  - Damage caused by collision with submerged objects, stranding or falling.
  - Damage caused by storing the floor in water.
  - Damage caused by alterations or modifications.
  - All other consequential damage, incidental damage or incidental expenses, including material damage.
- 

FR

La date d'entrée en vigueur de la garantie est la date de facturation.  
- La garantie portée sur le kayak gonflable est de 2 (deux) ans.

La garantie ne couvre pas:

- L'usure normale et décoloration dues à l'exposition au soleil.
  - Dommages causés par un abus ou un manquement à l'entretien normal.
  - Dommages causés par la collision d'objets immergés, l'échouage ou la chute.
  - Dommages causés par le stockage du plancher dans l'eau.
  - Dommages causés par des altérations ou modifications.
  - Tous autres dommages consécutifs, dommages accessoires ou dépenses accessoires, y compris les dommages matériels.
- 

D

Das Datum des Inkrafttretens der Garantie ist das Rechnungsdatum.  
- Die Garantie auf das aufblasbare Kajak beträgt 2 (zwei) Jahre.

Die Garantie gilt nicht für:

- Normaler Verschleiß und Verfärbungen durch Sonneneinstrahlung.
- Schäden, die durch Missbrauch oder Nichtdurchführung der normalen Wartung verursacht wurden.
- Schäden durch Kollision mit untergetauchten Gegenständen, Verseilen oder Herunterfallen.
- Schäden durch Lagerung des Bodens im Wasser.
- Schäden durch Änderungen oder Modifikationen.
- Alle anderen Folgeschäden, Nebenschäden oder Nebenkosten, einschließlich Sachschäden.

# 12 - WARRANTIES

GARANTIES - GARANTIEN - GARANZIE - GARANTIES - GARANTÍAS

---

## IT

La data di validità della garanzia è la data della fattura.

- La garanzia sul kayak gonfiabile è di 2 (due) anni.

La garanzia non copre:

- Normale usura e scolorimento dovuto all'esposizione al sole.
  - Danni causati da abuso o mancata esecuzione della normale manutenzione.
  - Danni causati da collisione con oggetti sommersi, arenamento o caduta.
  - Danni causati dalla conservazione del pavimento in acqua.
  - Danni causati da alterazioni o modifiche.
  - Tutti gli altri danni consequenziali, danni accidentali o spese accessorie, inclusi i danni materiali.
- 

## NL

De ingangsdatum van de garantie is de factuurdatum.

- De garantie op de opblaasbare kajak is 2 (twee) jaar.

De garantie dekt niet:

- Normale slijtage en verkleuring door blootstelling aan de zon.
  - Schade veroorzaakt door misbruik of het niet uitvoeren van normaal onderhoud.
  - Schade veroorzaakt door een botsing met ondergedompelde voorwerpen, vastlopen of vallen.
  - Schade veroorzaakt door het opbergen van de vloer in water.
  - Schade veroorzaakt door veranderingen of aanpassingen.
  - Alle overige gevolgschade, incidentele schade of incidentele kosten, inclusief materiële schade.
- 

## ES

La fecha de vigencia de la garantía es la fecha de la factura.

- La garantía del kayak inflable es de 2 (dos) años.

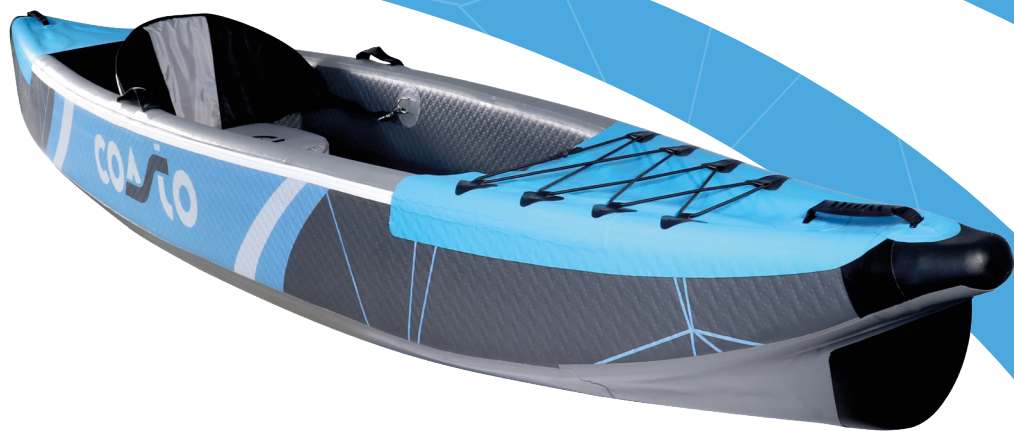
La garantía no cubre:

- Desgaste normal y decoloración por exposición al sol.
- Daños causados por abuso o falta de mantenimiento normal.
- Daños provocados por colisión con objetos sumergidos, varados o caídas.
- Daños provocados por almacenar el suelo en agua.
- Daños ocasionados por alteraciones o modificaciones.
- Todos los demás daños emergentes, daños incidentales o gastos incidentales, incluidos los daños materiales.

Made in **Poolstar**



**coasto**



**Poolstar**

Source d'innovation  
www.poolstar.fr

Coasto est une marque du groupe Poolstar  
Coasto is a trademark of Poolstar company

[www.poolstar.fr](http://www.poolstar.fr)