



TURBO SALT ÉLECTROLYSEUR AU SEL

La désinfection au sel n'a jamais été aussi compacte

- ↳ Ultra compact & facile à installer
- ↳ 4 modes de fonctionnement + 2 modes Boost
- ↳ Compatible piscines hors sol et enterrées
- ↳ Fonctionnement basse salinité 3g/L
- ↳ Cellule garantie Long Life 7 000h

GARANTIE
Boîtier + cellule

3
ANS

6 VERSIONS DISPONIBLES

6 modes de fonctionnement

| | | | | | |
|------------|-----------|-----|---------|-------|----------|
| Couverture | Printemps | Été | Confort | Boost | Boost ++ |
| 25% | 50% | 75% | 100% | 150% | 300% |

Un concentré de technologies pour une eau naturellement saine.

L'électrolyse au sel, pour une piscine saine, sans produit chimique.

Que ce soit pour une piscine hors sol ou un bassin enterré, le traitement par électrolyse au sel présente bien des avantages à commencer par la partie financière.

Débarassé des indispensables galets de chlore, vous chargez votre eau en sel de mer à hauteur de 3g par litre d'eau. L'électrolyseur se charge de générer du chlore à partir du sel contenu dans l'eau. Une fois son action désinfectante terminée, le chlore redevient sel. C'est un cercle vertueux que propose le Turbo Salt.

Disponible pour les bassins de 10 à 80m³, le Turbo Salt est fourni avec des raccords 50mm (1' 1/2) ainsi que des raccords 32/38mm. Grâce à son support mural ou au sol, cet électrolyseur au sel s'adapte à tous les types de filtration et son gabarit ultra compact lui permet de s'installer dans les locaux techniques les plus restreints.

Outre le côté économique, l'électrolyse au sel présente de nombreux autres avantages. Fini les odeurs de produits chimiques et le stockage de galets de Chlore. Son utilisation est également simplifiée puisqu'il suffit d'une pression sur un bouton pour piloter la production de chlore en fonction des conditions et de l'utilisation du bassin.

Ce type de traitement est beaucoup plus doux pour la peau, les yeux, les cheveux et les muqueuses, en particulier pour les personnes sujettes aux irritations.

Avec le Turbo Salt, vous conservez l'eau de votre bassin plus longtemps : en utilisant moins de produits chimiques, vous évitez la saturation en stabilisants propre aux galets de chlore.

Le saviez-vous ?

Le taux de sel contenu dans l'eau de mer est de l'ordre de 34g/L d'eau, là ou un électrolyseur fonctionne à 3g/L.

Accessoires inclus

2x raccords 50mm à coller



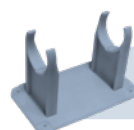
2x raccords 32/38mm



Prise différentielle 10 mA



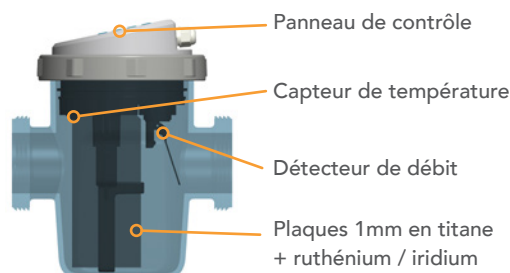
Support de fixation multi-positions



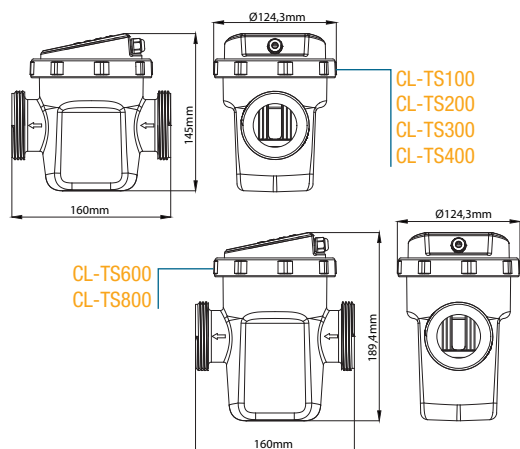
Utilisation intuitive

- On/Off
- Température de l'eau & Taux de production
- Changement de mode de fonctionnement
- Mode "Super Boost"
- Alerte niveau de sel bas

Utilisation simplifiée



2 Dimensions compactes



| Référence | CL-TS100 | CL-TS200 | CL-TS300 | CL-TS400 | CL-TS600 | CL-TS800 |
|------------------------------------|--|----------|----------|--------------------|----------|----------|
| Volume de bassin (m ³) | 10 | 20 | 30 | 40 | 60 | 80 |
| Production g/h | 2 | 4 | 6 | 8 | 12 | 18 |
| Connexion | 50mm à coller / adaptateurs 32/38mm | | | | | |
| Salinité | 3,5ppm | | | | | |
| Protection | IPX4 | | | | | |
| Mode piscine fermée | Oui, manuel | | | | | |
| Auto-nettoyage | Par inversion de polarité | | | | | |
| Alarmes | Niveau de Sel trop haut / Bas, débit d'eau insuffisant | | | | | |
| Orientation de la cellule | Horizontale ou verticale | | | | | |
| Dimensions du boîtier | 125 x 160 x 145 mm | | | 125 x 160 x 190 mm | | |
| Dimension de la cellule | Longueur 40cm avec raccords - DN 50mm | | | | | |
| Modes | Automatique / Hivernage / Chlore choc | | | | | |
| Garantie | 3 ans : boîtier + cellule 7 000h | | | | | |