

FILTRO A CARTUCCIA MULTIPLA THINCLEAR



MANUALE D'INSTALLAZIONE E D'USO

Leggere attentamente e conservare per riferimento futuro

! LEGGERE ATTENTAMENTE!

**Le presenti istruzioni di installazione sono parte integrante del prodotto.
Devono essere consegnati all'installatore e conservati dall'utente.**

In caso di smarrimento del manuale, consultare il sito web: www.poolex.fr.

Le istruzioni e le avvertenze contenute nel presente manuale devono essere lette attentamente e comprese, in quanto forniscono informazioni importanti per l'utilizzo e il funzionamento sicuro del filtro.

Conservare questo manuale in un luogo accessibile per future consultazioni.

L'installazione deve essere effettuata da un professionista qualificato in conformità alle normative vigenti e alle istruzioni del produttore. Un'installazione non corretta può causare danni fisici a persone o animali, nonché danni meccanici per i quali il produttore non può essere ritenuto responsabile in alcun caso.

Dopo aver disimballato il filtro, verificare che il contenuto non sia danneggiato.

Prima di collegare il filtro, verificare che i dati riportati nel presente manuale siano compatibili con le reali condizioni di installazione e non superino i limiti massimi autorizzati per il prodotto in questione.

In caso di guasto e/o malfunzionamento, l'alimentazione del locale tecnico deve essere interrotta e non si deve tentare di riparare i guasti sul serbatoio. Gli interventi di riparazione devono essere eseguiti esclusivamente da un servizio di assistenza tecnica autorizzato, utilizzando ricambi originali.

La mancata osservanza delle clausole di cui sopra può compromettere il funzionamento sicuro del filtro. Affinché il filtro rimanga efficiente e in buone condizioni di funzionamento, è importante che sia sottoposto a regolare manutenzione secondo le istruzioni fornite.

In caso di vendita o trasferimento del filtro, assicurarsi sempre che tutta la documentazione tecnica venga trasmessa con l'apparecchiatura al nuovo proprietario.

Questo filtro è stato progettato esclusivamente per il trattamento delle piscine. Tutti gli altri usi devono essere considerati inadeguati, scorretti o addirittura pericolosi.

Qualsiasi responsabilità contrattuale o extracontrattuale del produttore/distributore è da considerarsi nulla per i danni causati da errori di installazione o di funzionamento, o dalla mancata osservanza delle istruzioni fornite nel presente manuale o delle norme di installazione in vigore per l'apparecchiatura oggetto del presente documento.

Indice dei contenuti

Imballaggio.....	3
Istruzioni di sicurezza.....	4
Come funziona.....	5
Installazione.....	6
Messa in servizio.....	8
Come funziona.....	9
Istruzioni per la rimozione del filtro.....	9
Istruzioni per il riassetto del filtro.....	9
Istruzioni per il riassetto del filtro.....	11
Svernamento.....	11
Risoluzione dei problemi.....	11
Parametri chimici dell'acqua.....	11
Viste esplose ed elenchi di parti di ricambio.....	12
Garanzia.....	13

Imballaggio

Il filtro THINCLEAR viene fornito con 1 scatola, 1 sacchetto con connettori e 1 set di istruzioni:

La confezione contiene :

FILTRO	PF-TCR330	PF-TCR430	PF-TCR530	PF-TCR680
Serbatoio	1	1	1	1
Coperchio del serbatoio + guarnizione preassemblata	1	1	1	1
Anello di bloccaggio premontato	1	1	1	1
Dadi avvitati all'ingresso e all'uscita del filtro	2	2	2	2
Cartuccia filtrante	4	4	4	8

	PF-TCR330	PF-TCR430	PF-TCR530	PF-TCR680
Manuale multilingue	1	1	1	1

La bustina contiene :

	PF-TCR330	PF-TCR430	PF-TCR530	PF-TCR680
Manometro orizzontale in uscita	1	1	1	1
O-ring per raccordi	2	2	2	2
Raccordo adesivo D.50mm	2	2	2	2
Raccordo adesivo D.63mm	2	2	2	2
Trappola per vapore con O-ring	1	1	1	1

Istruzioni di sicurezza

L'installazione e la manutenzione delle parti elettriche a monte devono essere eseguite da un elettricista professionista. In caso contrario, sussiste il rischio di folgorazione, lesioni gravi, danni materiali e persino conseguenze letali.

Prima di qualsiasi intervento di manutenzione o operazione, assicurarsi che tutte le macchine, in particolare la pompa di circolazione, siano spente in modo che il filtro non sia più sotto pressione:



Non svitare mai il collare di copertura mentre la pompa è in funzione.

Pulire regolarmente il prefiltro della pompa per garantire che l'acqua circoli correttamente e senza eccessiva pressione.

In condizioni di bassa temperatura, in particolare quando non è più possibile svernare attivamente (chiedere consiglio al proprio rivenditore), si consiglia vivamente di scaricare l'acqua dal filtro utilizzando la vite di scarico sul fondo del serbatoio.

Non operare in assenza di acqua e non collegare il filtro direttamente alla rete idrica, poiché la pressione di alcune reti di distribuzione può essere superiore alla pressione massima di esercizio del filtro.

Verificare la compatibilità delle apparecchiature, in particolare le portate e le pressioni di esercizio, nonché le dimensioni previste per il volume d'acqua da trattare.

Per garantire la trasparenza e l'integrità della plastica, non pulire il filtro con prodotti che degradano la plastica (detergenti, solventi, ecc.).

Fare attenzione a non rompere le varie parti in plastica e non è necessario serrare eccessivamente le viti/dadi.

Mantenere sempre il giusto livello di disinfettante e un pH di circa 7,2.

La persona responsabile dell'installazione deve leggere attentamente il presente manuale. In caso di operazioni errate o sbagliate, contattare il rivenditore autorizzato o il servizio di assistenza tecnica più vicino.

In caso di danneggiamento di un componente, si prega di dare priorità all'acquisto di un pezzo di ricambio presso il produttore o un rivenditore autorizzato.



LA MANCATA OSSERVANZA DI QUESTE AVVERTENZE PUÒ CAUSARE DANNI MATERIALI, SCOSSE ELETTRICHE, COMPLICAZIONI, ALTRE LESIONI GRAVI O MORTE.

ATTENZIONE - Per evitare il rischio di lesioni, non permettere ai bambini di utilizzare questo apparecchio.

AVVERTENZA - L'uso intensivo della piscina e le temperature elevate possono richiedere lunghi tempi di filtrazione (anche 24 ore al giorno) per mantenere un livello soddisfacente di pulizia e qualità dell'acqua.

Principio di funzionamento

Il filtro della piscina è il componente principale del locale tecnico, che garantisce la pulizia e la limpidezza dell'acqua, seguito dagli elementi di trattamento chimico.

A tal fine, il filtro della piscina contiene diverse cartucce (4 o 8 a seconda del modello) che eliminano meccanicamente tutti i rifiuti, di dimensioni superiori alla finezza di filtrazione dei materiali utilizzati, sospesi nell'acqua e introdotti dalla natura o dai nuotatori.

L'acqua della piscina viene aspirata attraverso il sistema di tubature e portata in cima al filtro dalla pompa di filtrazione.

L'acqua entra dalla parte superiore del filtro, passa attraverso le cartucce filtranti e le impurità vengono bloccate meccanicamente dalle cartucce. L'acqua sale verso l'alto, poi scende e lascia la parte inferiore del filtro. Una volta filtrata, viene pompata nuovamente nella piscina attraverso il sistema di tubi azionato dalla pompa di filtrazione.

L'accumulo di residui trattenuti nel filtro dalle cartucce altera la portata e aumenta la pressione. È quindi necessario pulire le cartucce filtranti.

Lavare le cartucce quando la pressione iniziale viene aumentata di 1,7 bar (25 PSI).

Per ottenere una qualità ottimale dell'acqua, è importante che il tempo di filtrazione sia sufficientemente lungo:

$$\text{Tempo di filtrazione} = T^\circ \text{ dell'acqua} / 2$$

Tuttavia, se la temperatura dell'acqua supera i 26°C, può essere necessario un tempo di filtrazione aggiuntivo, fino a raggiungere una filtrazione continua (24 ore al giorno) al di sopra dei 30°C.



Installazione

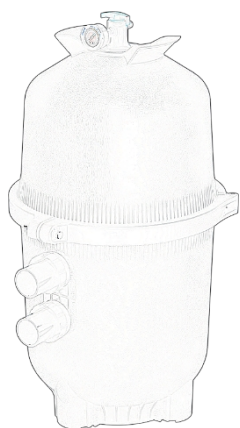
Preambolo

Prima di iniziare l'installazione, verificare che le apparecchiature siano compatibili tra loro (portata e pressione di esercizio) e che siano dimensionate per il volume d'acqua da trattare.

Modello	PF-TCR330	PF-TCR430	PF-TCR530	PF-TCR680
Area di filtrazione (m ²)	30.66	39.95	49.24	63.17
Portata di filtrazione (m ³ /h)**	18	20	25	32
Portata massima (m ³ /h)	28.1	34.1	34.1	34.1
Pressione massima di esercizio (bar)	3.5	3.5	3.5	3.5
Spazio libero verticale	34	48	67	81
Spazio orizzontale	46	46	46	46
Temperatura massima (°C)	43	43	43	43
Volume della piscina (m ³)*	110	120	145	190

* Calcolo basato sul riciclo medio dell'acqua in 6 ore.

** Tasso di filtrazione stimato basato su una velocità di filtrazione approssimativa di 0,5 m³/h/m².



Per l'installazione e la manutenzione del filtro sono necessari solo semplici strumenti (cacciaviti e chiavi) e colla per tubi in PVC.

Il filtro deve essere installato su una superficie piana di cemento o su un terreno equivalente molto solido.

Posizionare il filtro in modo che i collegamenti siano accessibili per l'uso e la manutenzione.

L'ideale è installare il filtro il più vicino possibile alla piscina, nel locale delle attrezzature, preferibilmente a 50 cm sotto il livello dell'acqua.



Utilizzare sempre tubi per piscine in PVC del diametro corretto.



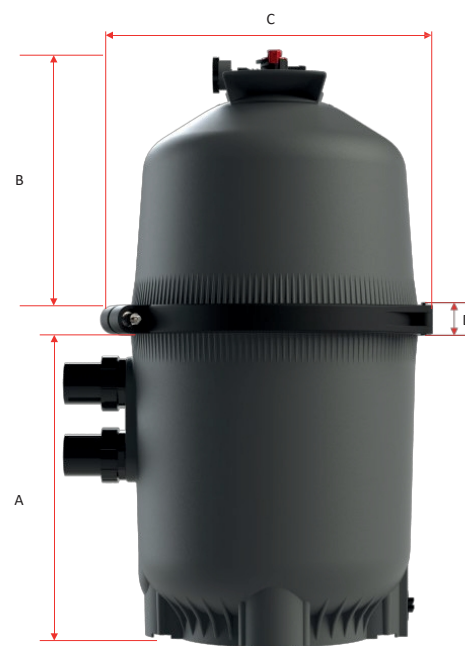
Installazion

e

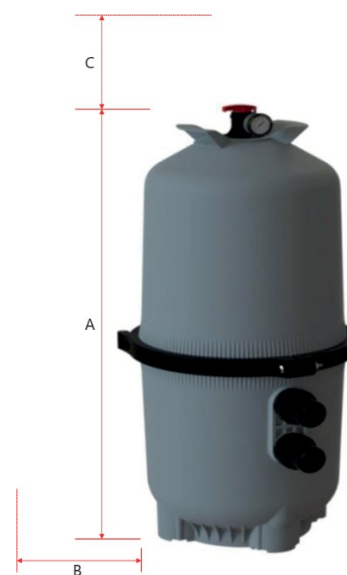
Questo prodotto deve essere installato e sottoposto a manutenzione solo da un professionista della piscina qualificato.

1. Il sistema di filtrazione deve essere installato su una soletta piana di cemento o su un'altra base rigida. Scegliere un luogo ben drenato e ventilato che non si allaghi in caso di pioggia. Posizionare il filtro in modo che i collegamenti dei tubi e lo scarico invernale siano comodi e accessibili per il funzionamento, la manutenzione e lo svernamento.
2. Posizionare il corpo del filtro in modo che tutte le etichette di funzionamento e di sicurezza siano visibili.
3. Posizionare il filtro in modo che scarichi per gravità.
4. Se possibile, collocare la pompa e il filtro all'ombra per proteggerli dalla luce solare diretta.
5. Collegare l'impianto idraulico di aspirazione della piscina tra lo skimmer, l'uscita della piscina (dalla piscina) e la pompa.
6. Installare le tubature dal filtro alla piscina (ritorno alla piscina).
7. Non collocare i comandi della pompa sopra o vicino al filtro.
8. Verificare che lo scarico dell'acqua dalla valvola di scarico ad alto flusso sia diretto lontano dagli apparecchi elettrici.

MODELLO	A (cm)	B (cm)	C (cm)	D (cm)
PF-TCR330	53	30,8	60,2	4,85
PF-TCR430	53	45,6	60,2	4,85
PF-TCR530	53	64,4	60,2	4,85
PF-TCR680	53	78,4	60,2	4,85



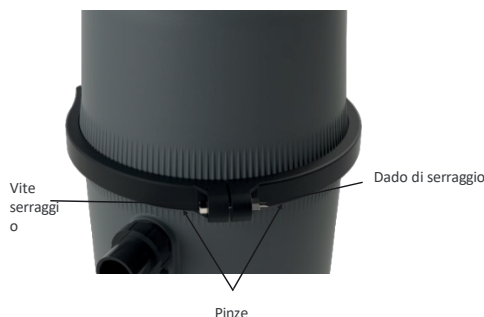
MODELLO	A (cm)	SPAZIO LIBERO RICHiesto	
		B Lato (cm)	Altezza C (cm)
PF-TCR330	88,60	46,00	34,00
PF-TCR430	103,50	46,00	48,00
PF-TCR530	122,30	46,00	67,00
PF-TCR680	136,20	46,00	81,00



Messa in

Prima di avviare la pompa :

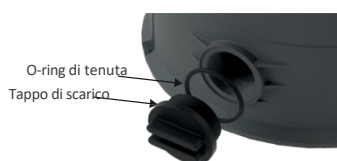
1. Utilizzare SOLO i componenti del sistema Thin-Clear, compresi il gruppo di serraggio e la guarnizione rinforzata. I componenti del morsetto non correttamente serrati possono rompersi durante l'uso, causando la separazione esplosiva delle parti. Assicurarsi che il coperchio del filtro e il serbatoio siano fissati correttamente con l'unità di serraggio. Verificare che il tappo di spurgo del filtro (manuale) sia in posizione BLOCCATA e che nessun componente del filtro sia mancante, danneggiato o non originale di Thin-clear.



2. Chiudere il tappo di scarico del filtro.

Nota: il tappo di scarico richiede un O-ring.

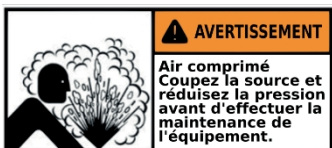
3. Aprire tutte le valvole dell'impianto per consentire all'acqua della piscina di raggiungere il sistema di filtrazione, entrare nel filtro e tornare al circuito di scarico.



4. Aprire la valvola di scarico ad alto flusso per favorire l'evacuazione dell'aria dal filtro all'avvio della pompa.



Avvio della pompa



Non avvicinarsi alla pompa durante l'avvio. I sistemi di circolazione di piscine e spa funzionano ad alta pressione. Quando si effettua la manutenzione di qualsiasi parte del sistema di circolazione (anello di chiusura, pompa, filtro, valvole, ecc.), l'aria può entrare nel sistema e diventare pressurizzata.

Il coperchio del filtro e il coperchio del prefiltro devono essere fissati saldamente per evitare un violento rilascio di pressione. Inoltre, assicurarsi che la valvola di scarico ad alto flusso del filtro sia aperta e attendere che tutta la pressione del sistema sia stata scaricata prima di rimuovere il coperchio per accedere al cestello ed effettuare la pulizia. Questa procedura di sicurezza è essenziale per evitare qualsiasi rischio di lesioni durante la manutenzione del sistema di circolazione della piscina o della spa.

1. Quando si avvia la pompa di filtrazione, non stare sopra o vicino al filtro. Se si verifica una perdita d'acqua dal morsetto, arrestare tutte le pompe del sistema e interrompere l'alimentazione elettrica. Non tornare al filtro finché la perdita d'acqua non si è arrestata. Rimontare il sistema di serraggio seguendo le istruzioni riportate nella pagina precedente di questo manuale d'uso.

2. Tornare al filtro e NON chiudere la valvola di scarico ad alto flusso a meno che non esca un flusso d'acqua costante e non aria o una miscela di aria e acqua.

Come funziona

La filtrazione inizia non appena il filtro viene attraversato da un flusso regolare. Quando il filtro rimuove le impurità dall'acqua della piscina, queste si accumulano e creano una resistenza al flusso. Di conseguenza, la pressione aumenta e la portata diminuisce.

1. Registrare la pressione iniziale di partenza, ovvero la pressione rilevata quando un nuovo elemento filtrante viene messo in servizio in condizioni di filtrazione.

2. Ogni volta che si installa un "nuovo elemento filtrante" o si pulisce un "elemento della cartuccia filtrante", assicurarsi che il sistema sia in modalità di filtrazione, quindi ruotare la freccia su "START" nella posizione indicata dall'ago del manometro per registrare la pressione di avvio. Monitorare periodicamente la pressione. Quando il valore della pressione supera il segno "FILTRO PULITO", seguire le istruzioni fornite nella sezione "Rimozione della cartuccia" per pulire gli elementi della cartuccia filtrante.



Istruzioni per la rimozione del filtro

1. Spegnerle tutte le pompe di circolazione dell'impianto e l'alimentazione elettrica.
alimentazione acceso il blocco blocco.

2. Posizionare tutte le valvole del sistema in modo da impedire all'acqua di fluire verso il filtro.

3. Aprire la valvola di scarico ad alto flusso.

4. Rimuovere il tappo di scarico e far defluire l'acqua dal filtro.

5. Svitare l'anello di bloccaggio (in senso antiorario).

6. Sollevare il coperchio del filtro con il morsetto attaccato. Non tenere il manometro per sollevare il coperchio.

7. Rimuovere l'elemento dalla cartuccia.

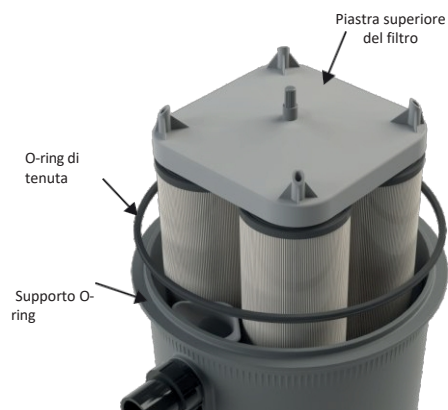
Rimozione delle cartucce

1. Rimuovere l'elemento della cartuccia filtrante inclinandolo leggermente e sollevandolo.

2. Pulire l'elemento della cartuccia filtrante.

Pulizia delle cartucce

L'elemento filtrante della cartuccia può essere lavato all'interno e all'esterno con un tubo da giardino. Per ottenere risultati ottimali, dopo aver lavato la cartuccia con un tubo, spazzolare accuratamente la superficie pieghettata per rimuovere le particelle più fini. Non utilizzare acqua ad alta pressione per il lavaggio, poiché potrebbe danneggiare l'elemento filtrante. È possibile che sulle pieghe della cartuccia siano presenti detriti che potrebbero non essere stati rimossi dal lavaggio a getto.



Istruzioni per il rimontaggio del filtro

Reinstallazione della cartuccia

1. Sciacquare e rimuovere le impurità e i detriti dalla parte inferiore dell'alloggiamento del filtro.

2. Sciacquare eventuali impurità e detriti dall'alloggiamento del filtro superiore e dall'area di uscita dell'aria.

3. Rimettere con cura le cartucce sui mozzetti del collettore inferiore.

4. Posizionare saldamente il coperchio sopra le cartucce.

Istruzioni per il rimontaggio del

Pulire l'anello di tenuta e la superficie di tenuta

1. Rimuovere la guarnizione O-ring dal serbatoio del filtro.
2. Con un panno pulito, pulire la superficie della guarnizione inferiore del corpo del filtro e ripulirla da sporco e detriti. Non utilizzare solventi.
3. Con un panno pulito, pulire la superficie di tenuta superiore del corpo del filtro.



Riassemblaggio del corpo e del morsetto

1. Posizionare la guarnizione O-ring sul supporto della guarnizione nella parte superiore del serbatoio.
 2. Posizionare il coperchio del serbatoio sopra la guarnizione O-ring e sul serbatoio in una posizione che consenta di vedere tutte le etichette di funzionamento e di sicurezza, e assicurarsi che il coperchio sia centrato sul serbatoio. Esercizio
- Applicare una pressione decisa e uniforme sul coperchio per premere la guarnizione.



NOTA: se l'O-ring è danneggiato, deve essere sostituito.

3. Riposizionare il morsetto del filtro attorno ai corpi del filtro superiore e inferiore. Tenere le estremità del morsetto in posizione mentre si reinstallano il bullone e il dado.
4. Serrare il dado e il bullone con una chiave dinamometrica.

NON COLPIRE O URTARE IL COLLARE CON UN MARTELLO O UN ALTRO OGGETTO. UTENSILI METALLICI.



5. Seguire le istruzioni riportate nella sezione "Avvio della pompa e del sistema di filtrazione".

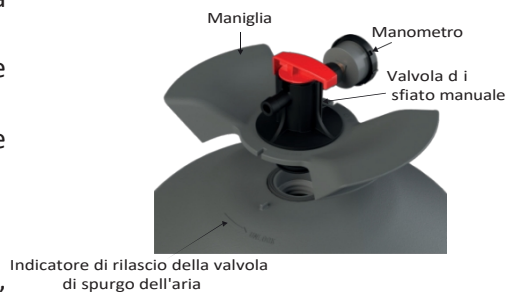
Aspirazione e pulizia della piscina

L'aspirazione può essere effettuata direttamente nel filtro (se necessario). Pulire la cartuccia dopo l'aspirazione (se necessario).

Rimozione della valvola di sfiato manuale

Il filtro viene fornito con una valvola di sfiato manuale preinstallata. La manutenzione deve essere effettuata solo da professionisti della piscina e le istruzioni devono essere seguite attentamente:

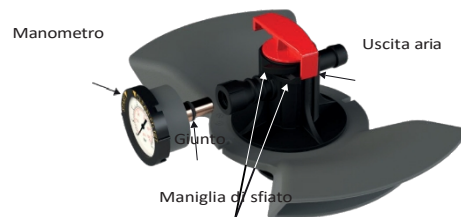
1. Spegnerne tutte le pompe di filtrazione del sistema e l'alimentazione del blocco apparecchiature.
2. Posizionare tutte le valvole del sistema in modo da impedire all'acqua di fluire verso il filtro.
3. La valvola di sfiato manuale deve essere in posizione APERTA.
4. Attendere che tutte le perdite d'acqua siano cessate.
5. Afferrare la maniglia nella parte superiore del corpo del filtro, ruotarla in senso antiorario finché la valvola di scarico non è allineata con la posizione "UNLOCK" sul coperchio del filtro, assicurarsi che l'unità sia completamente sbloccata e sollevarla.
6. Tirare verso l'alto per rimuovere la valvola di scarico e la relativa maniglia.



Istruzioni per il rimontaggio del filtro

Reinstallazione della valvola di sfiato manuale

1. Controllare le condizioni dell'O-ring e sostituirlo se necessario.
2. Con un panno pulito, pulire il coperchio del filtro e la scanalatura dell'O-ring. Rimuovere tutta la sporcizia e i detriti.
3. Ruotare il tappo di spurgo dell'aria finché non è ben saldo sul coperchio del filtro.



Svernamento

Nelle zone in cui si prevedono temperature inferiori allo zero, il filtro deve essere svuotato per proteggerlo da eventuali danni.

1. Per rimuovere e pulire la cartuccia, seguire le istruzioni riportate nella sezione "Istruzioni per la rimozione del filtro".
2. Reinstallare la cartuccia nel filtro.
3. Durante lo stoccaggio, serrare saldamente l'anello di bloccaggio.
4. Rimontare il filtro seguendo le istruzioni di montaggio del filtro.
5. Assicurarsi di lasciare il tappo di scarico allentato durante l'inverno per evitare di rompere la carrozzeria.

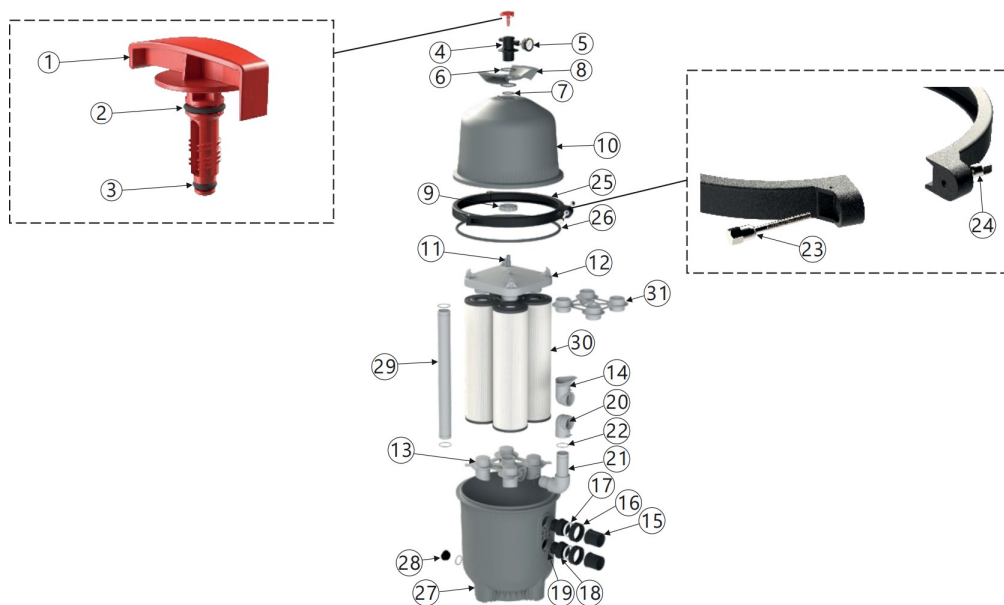
Risoluzione dei problemi

	Basso flusso d'acqua	Cicli di filtrazione	L'acqua della piscina rimane torbida
SOLUZIONE	<ol style="list-style-type: none"> 1. Controllare che i cestelli dello schiumatoio e della pompa siano liberi da detriti. 2. Verificare che non vi siano restrizioni nei tubi di aspirazione e di scarico. 3. Verificare che non vi siano perdite d'aria nel tubo di aspirazione (le bolle vanno in piscina). 4. Non rimuovere le cartucce filtranti. 	<ol style="list-style-type: none"> 1. Controllare la presenza di alghe nella piscina e, se necessario, effettuare una superclorazione. 2. Assicurarsi che i livelli di cloro e di pH rientrino in un intervallo appropriato (se necessario, correggere). 	<ol style="list-style-type: none"> 1. Controllare i livelli di cloro, pH e alcalinità totale e regolarli se necessario. 2. assicurarsi che il filtro abbia una portata sufficiente. 3) Far funzionare il filtro per periodi più lunghi.

Parametri chimici dell'acqua di

LIVELLI CHIMICI CONSIGLIATI PER LE PISCINE	
LIVELLO DI pH	6.8 à 7.6
ALCALINITÀ TOTALE	Da 80 a 120 ppm
DUREZZA DEL CALCIO	Da 200 a 400 ppm
CLORO COMBINATO	0,2 ppm massimo
CLORO (STABILIZZATO)	Da 1,0 a 3,0 ppm
STABILIZZATORE DI CLORO (acido cianurico)	Da 30 a 80 ppm

Vista esplosa e parti del filtro



N O.	Codice	Descrizione	Quantità
1	550178232	Maniglia di spurgo	1
2	111040077	O-ring d14,3x2,5	1
3	111040078	O-ring d6x3,5	1
4	550178233	Valvola di sfiato manuale	1
5	117038519	Manometro da 60 psi, custodia in plastica	1
6	111040079	O-ring d50x5	1
7	111000048	O-ring D76 x d65,6 x 5	2
8	430138225	Maniglia per il coperchio	1
9	550058225	Dado della maniglia	1
10	550188173	Coperchio per PF-TCR330	1
10	550188174	Coperchio per PF-TCR430	1
10	550188175	Coperchio per PF-TCR530	1
10	550188176	Coperchio per PF-TCR680	1
11	4,109E+09	Porta di scarico dell'aria	1
12	E140402	Piastra superiore del collettore	1
13	550008229	Piastra di tenuta inferiore	1
14	550128230	Adattatore di ingresso	1
15	430308158	Raccordo 2" - 2"1/2 ANSI	2
15	430309780	Raccordo da 1"1/2 - 2	2
15	430309779	Unione D.50mm	2
15	430309059	Unione D.63mm	2
16	430178159	2" 90" dado per raccordo	2

N O.	Codice	Descrizione	Quantità
17	111040071	O-ring D77Xd62X8	2
18	430248177	Connettore a filettatura esterna	2
19	111040081	O-ring d63,8x5	2
20	550128231	Adattatore di uscita	1
21	E140403	Gruppo di gomiti	1
22	111040080	O-ring d50,5x2,5	4
23	112000083	Vite da 3/8	1
24	112030022	Dado da 3/8	1
25	E140404	Collana	1
26	111000043	O-ring di tenuta D526xd502x14	1
27	550228177	Parte inferiore del corpo	1
28	E160553	Tappo di scarico con O-ring	1
29	107048528	Tubo in PVC da 508 mm per PF-TCR330	1
29	107048529	Tubo flessibile in PVC da 658 mm per PF-TCR430	1
29	107048530	Tubo in PVC da 845 mm per PF-TCR530	1
29	107048531	Tubo in PVC da 986 mm per PF-TCR680	1
30	914100022	Elemento a cartuccia PF-TCR330	1 confezione (4 pezzi)
30	914100023	Elemento a cartuccia PF-TCR430	1 confezione (4 pezzi)
30	914100024	Elemento a cartuccia PF-TCR530	1 confezione (4 pezzi)
30	914100025	Elemento a cartuccia PF-TCR680	1 confezione (8 pezzi)
31	550028176	Adattatore per elementi solo per PF-TCR680	1
32	E140406	Valvola completa di maniglia e O-ring	1

Garanzia

Poolstar garantisce il proprietario originale contro i difetti di materiale e di fabbricazione del serbatoio del filtro Poolex Thinclear per un periodo di **dieci (10) anni** per il serbatoio e di **tre (3) anni** per le altre parti, **escluse quelle soggette a usura (guarnizioni, tappo di scarico, cartucce)**.

La garanzia entra in vigore alla data della prima fattura e alla presentazione della fattura di acquisto.

La garanzia non si applica nei seguenti casi:

- Malfunzionamento o danno derivante da installazione, uso o riparazione non conformi alle istruzioni di sicurezza.
- Malfunzionamento o danni causati da un ambiente chimico inadeguato nella piscina.
- Malfunzionamenti o danni derivanti da condizioni non idonee all'uso previsto dell'apparecchio.
- Danni causati da negligenza, incidente o forza maggiore.
- Malfunzionamenti o danni causati dall'uso di accessori non autorizzati.

Le riparazioni effettuate durante il periodo di garanzia devono essere approvate prima di essere eseguite e affidate a un tecnico autorizzato. La garanzia decade se l'apparecchio viene riparato da una persona non autorizzata da Poolstar.

Le parti in garanzia saranno sostituite o riparate a discrezione di Poolstar. Le parti difettose devono essere restituite alla nostra fabbrica entro il periodo di garanzia per essere coperte. La garanzia non copre il costo della manodopera o della sostituzione non autorizzata. La restituzione del pezzo difettoso non è coperta dalla garanzia.

Madame, Monsieur,

Une question ? Un problème ? Ou simplement enregistrer votre garantie, retrouvez-nous sur notre site internet :

<https://assistance.poolstar.fr/>

Nous vous remercions de votre confiance
et vous souhaitons une excellente baignade.

Vos coordonnées pourront être traitées conformément à la Loi Informatique et Liberté
du 6 janvier 1978 et ne seront divulguées à quiconque.

contact@poolstar.fr

