

POOLEX

Vertigo **FI**



MANUAL DE USUARIO Y DE INSTALACIÓN
para bomba de calor

Advertencia



Esta bomba de calor contiene un gas refrigerante inflamable R32.

Cualquier intervención en el circuito de refrigerante debe ser realizada por personal especializado.
Antes de realizar mantenimiento o reparación en la bomba de calor, lea las recomendaciones para un trabajo seguro.

1. Procedimiento de trabajo

El trabajo debe llevarse a cabo de acuerdo con un procedimiento definido, para minimizar el riesgo de presencia de gases o vapores inflamables durante la ejecución de los trabajos.

2. Área de trabajo general.

Todas las personas en el área deben ser informadas de la naturaleza del trabajo a realizar. Evite trabajar en un espacio confinado y sin ventilación apropiada. El lugar alrededor del área de trabajo debe estar dividido y asegurado, se debe prestar especial atención a las fuentes cercanas de calor o equipos que puedan producir arcos eléctricos, llamas, incendios...etc.

3. Riesgo de explosión o incendio.

Está totalmente prohibido utilizar una fuente de calor, llama o chispa eléctrica cerca de la bomba de calor, piezas o tuberías que contengan o hayan contenido refrigerante inflamable R32. Todas las fuentes de ignición deben encontrarse lo suficientemente retiradas del lugar de instalación, reparación o tratamiento de eliminación del gas refrigerante, durante un proceso de mantenimiento o reparación existe la posibilidad de que se libere gas refrigerante inflamable en el área circundante. Por lo que se aconseja verificar el entorno antes de realizar cualquier trabajo en el equipo y asegurarse de que no existe riesgo de explosión o ignición. Se recomienda NO FUMAR cerca del equipo, tampoco es aconsejable Fumar mientras se realizan trabajos de mantenimiento o reparación ya que existe un alto riesgo de explosión o incendio, que podría desencadenar con el hipotético resultado de lesiones graves e incluso riesgo de muerte. Deben colocarse carteles de «No fumar». En el recinto

4. Verificación de la presencia de refrigerante.

Se debe revisar el espacio con un detector de refrigerante adecuado antes y durante el trabajo para asegurarse de que no haya gas refrigerante potencialmente inflamable. Asegúrese de que el equipo de detección de fugas utilizado sea adecuado para refrigerantes inflamables, es decir, que no produzca chispas, que esté debidamente sellado o que tenga seguridad interna.

5. Presencia de extintor de incendios.

Si se debe realizar un trabajo en el circuito de refrigeración o en cualquier pieza asociada, debe tener a mano el equipo de extinción de incendios adecuado. Instale un extintor de polvo seco o CO2 cerca del lugar de trabajo.

6. Zona ventilada.

Asegúrese de que el área de trabajo esté al aire libre o que esté se encuentre con la ventilación apropiada, antes de realizar cualquier trabajo en el circuito de refrigeración se debe mantener y asegurar una renovación de aire continua, ya que existe riesgos graves para su salud o la salud de cualquier operario.

7. Controles electrónicos o eléctricos del circuito de refrigeración.

Cuando se deba reemplazar un componente electrónico o eléctrico este debe ser el adecuado para el propósito previsto del reemplazado y cumplir las especificaciones apropiadas. Solo se pueden utilizar componentes o recambios suministrados y testeados por el fabricante. En caso de duda, consultar al servicio técnico del fabricante.

8. Verificación y montaje de componentes electrónicos o eléctricos en el circuito refrigerante.

La reparación, sustitución o mantenimiento de componentes electrónicos o eléctricos del circuito refrigerante deben ser realizados por personal cualificado que conozcan los controles de seguridad iniciales y procedimientos de inspección de seguridad de dichos componentes. Si se detecta un defecto en cualquier componente que pueda comprometer la seguridad física o poner en riesgo la salud de cualquier persona o usuario del equipo, se debe desconectar inmediatamente de la fuente de alimentación el equipo. No volver a conectar hasta que el problema haya sido resuelto.

Seguir las siguientes recomendaciones de control antes de realizar cualquier trabajo de mantenimiento o sustitución de cualquier componente:

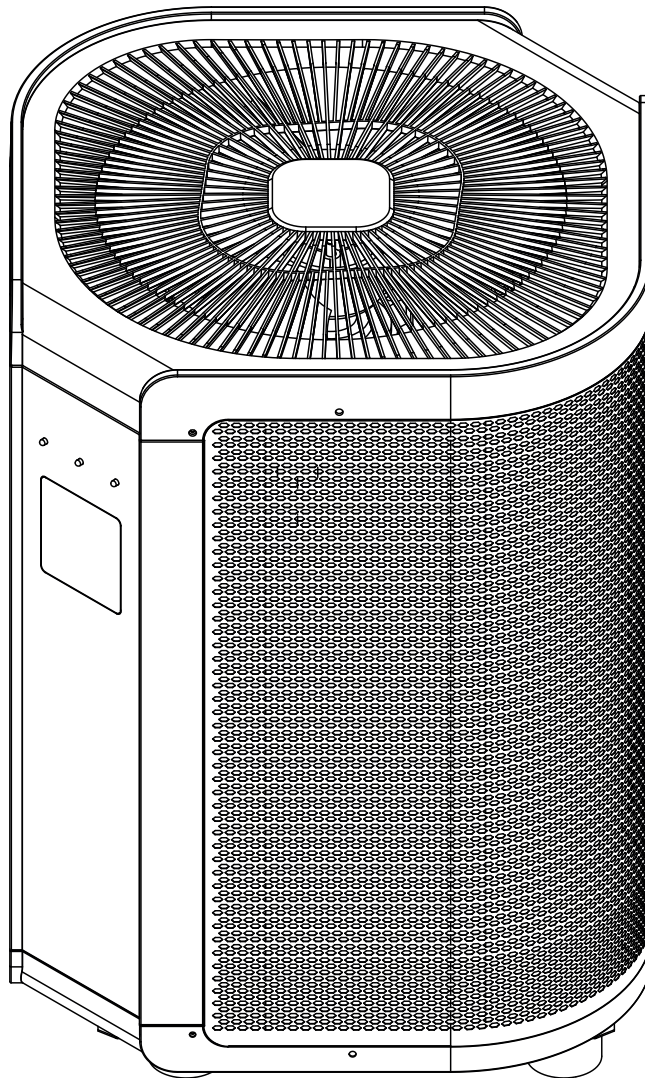
- El equipo debe estar desconectado de cualquier fuente de alimentación.
- Los condensadores deben ser descargados: esto debe hacerse de manera segura para evitar la posibilidad de chispas.
- No se debe exponer los componentes electrónicos, eléctricos ni el cableado al gas refrigerante: durante la carga, recuperación o purga del sistema de gas refrigerante.
- El equipo debe estar protegido y debe verificarse si hay continuidad de puesta a tierra.

Gracias

Estimado cliente,

Gracias por adquirir este artículo y por confiar en nuestros productos, que son el fruto de muchos años de investigación en el campo del diseño y la producción de bombas de calor para piscinas. Nuestro propósito es ofrecerle un producto de una calidad y un resultado excepcionales.

Hemos elaborado este manual con sumo cuidado para que pueda sacar el máximo provecho a su bomba de calor Poolex.





LÉALO CON ATENCIÓN



Estas instrucciones de instalación forman parte esencial del producto y deben entregarse al instalador. Una vez instalado el producto, el usuario deberá guardarlas. En caso de perder el manual, consulte el sitio web :

www.poolex.es

Las instrucciones y recomendaciones recogidas en este manual deben leerse con atención y comprenderse, puesto que contienen información muy útil sobre el funcionamiento y la manipulación segura de la bomba de calor. **Guarde este manual en un lugar accesible su futura consulta.**

La instalación debe ser realizada por un profesional cualificado, de acuerdo con la normativa vigente y con las instrucciones del fabricante. Un error de instalación podría provocar daños físicos a personas o animales, así como un daño mecánico del que el fabricante no se hace responsable en ningún caso.

Una vez desembalada la bomba de calor, compruebe su contenido para informar de cualquier daño.

Antes de conectar la bomba de calor, compruebe que la información que contiene este manual es compatible con las condiciones de instalación reales, y que no exceda de los límites máximos autorizados para este producto en concreto.

En caso de defecto o mal funcionamiento de la bomba de calor, corte la fuente de alimentación y no intente reparar el fallo.

Las reparaciones deben ser realizadas únicamente por la empresa de servicio técnico autorizada y con piezas de repuesto originales. El incumplimiento de las cláusulas anteriores podría impedir el funcionamiento seguro de la bomba de calor.

Para garantizar la eficiencia y el buen funcionamiento de la bomba de calor es importante realizar un mantenimiento periódico de acuerdo con las instrucciones adjuntas.

En el caso de que la bomba de calor sea vendida o traspasada, asegúrese siempre de que se entrega toda la documentación técnica al nuevo propietario junto con el equipo.

Esta bomba de calor está diseñada exclusivamente para calentar una piscina. Cualquier otro uso se considerará inapropiado, incorrecto e, incluso, peligroso.

Toda responsabilidad contractual o no contractual del fabricante o distribuidor se considerará nula cuando se refiera a un daño provocado por errores de operación o de instalación, o por el incumplimiento de las instrucciones que acompañan a este manual o de las normas de instalación aplicables al equipo descrito en este documento.

Índice

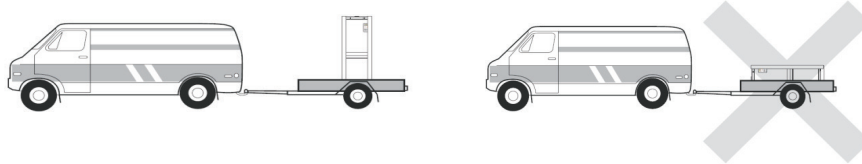
1. Generalidades	6
1.1 Condiciones generales de entrega	6
1.2 Instrucciones de seguridad	6
1.3 Tratamiento del agua	7
2. Descripción	8
2.1 Contenido del paquete	8
2.2 Características generales	8
2.3 Especificaciones técnicas	9
2.4 Dimensiones de la unidad	11
2.5 Vista en despiece	12
3. Instalación	13
3.1 Requisitos previos	13
3.2 Localización	13
3.3 Esquema de la instalación	14
3.4 Conexión del kit de evacuación de condensados	14
3.5 Instalación de la unidad sobre soportes amortiguadores del sonido	14
3.6 Raccordement hydraulique	15
3.7 Instalación eléctrica	16
3.8 Conexión eléctrica	17
4. Uso	18
4.1 Mando a distancia	18
4.2 Elección del modo de funcionamiento	19
4.3 Configuración de la hora	20
4.4 Programación de Encendido/Apagado	20
4.5 Activa / Cancelación un programa	20
4.6 Descarga & Instalación de la aplicación «Smart Life»	21
4.7 Configuración de la aplicación	22
4.8 Emparejamiento de la bomba de calor	24
4.9 Control	25
4.10 Estados	26
4.11 Consulta de parámetros del sistema	26
5. Funcionamiento	28
5.1 Funcionamiento	28
5.2 Servocontrol de la bomba de circulación	28
5.3 Empleo del manómetro	29
5.4 Protección contra el hielo	29
6. Mantenimiento y reparación	30
6.1 Mantenimiento y reparación	30
6.2 Almacenamiento en invierno	30
7. Reparaciones	31
7.1 Averías y fallos	31
7.2 Lista de averías	31
7.3 Complemento al error E20	32
8. Final de vida del producto	33
8.1 Reciclado de la bomba de calor	33
8.2 Condiciones generales de garantía	33
9. Apéndices	34
9.1 Schémas de câblage de la carte électronique	34

1. Generalidades

1.1 Condiciones generales de entrega

Todo el equipo, aun cuando se transporte «franco de porte y embalaje», se entrega por cuenta y riesgo del destinatario.

El responsable de la recepción del equipo debe llevar a cabo una inspección visual para detectar cualquier daño sufrido por la bomba de calor durante su transporte (sistema de refrigeración, paneles de la carcasa, caja de control eléctrico, marco, etc.). Asimismo, debe escribir en la nota de entrega del transportista los comentarios relativos al daño sufrido durante el transporte y confirmárselos al transportista por carta certificada en el plazo de 48 horas.



El equipo debe almacenarse y transportarse en todo momento en posición vertical sobre un palé, y en su embalaje original. En caso de guardarse o transportarse en posición horizontal, espere un mínimo de 24 horas antes de encenderlo.

1.2 Instrucciones de seguridad



ADVERTENCIA: Lea atentamente las instrucciones de seguridad antes de usar el equipo. Las siguientes instrucciones son fundamentales para la seguridad, por lo que deben cumplirse estrictamente.

Durante la instalación y el mantenimiento

Los servicios de instalación, puesta en marcha, mantenimiento y reparación solo podrán ser realizados por un técnico especializado y en cumplimiento de las normas vigentes.

Antes de manipular o realizar cualquier trabajo en el equipo (instalación, puesta en marcha, uso, mantenimiento), el responsable debe conocer todas las instrucciones contenidas en el manual de instalación de la bomba de calor, así como sus especificaciones técnicas.

No instale nunca el equipo cerca de una fuente de calor, materiales combustibles o el conducto de entrada de aire de un edificio.

Si la instalación no se realiza en un lugar con acceso restringido, deberá colocarse una rejilla para proteger la bomba de calor.

No pise las tuberías mientras se llevan a cabo trabajos de instalación, reparación o mantenimiento, a riesgo de sufrir quemaduras graves.

Para evitar quemaduras graves, antes de empezar a trabajar con el sistema de refrigeración apague la bomba de calor y espere varios minutos para instalar los sensores de temperatura y de presión.

Compruebe el nivel del refrigerante cuando realice el mantenimiento de la bomba de calor.

Compruebe que los interruptores de presión alta y baja estén correctamente conectados al sistema de refrigeración y que apaguen el circuito eléctrico si se disparan durante la inspección anual para la detección de fugas.

Compruebe que no hay señales de corrosión ni manchas de aceite alrededor de las piezas del sistema de refrigeración.

1. Generalidades

Durante el uso

Para evitar lesiones graves, no toque nunca el ventilador mientras esté en funcionamiento.

Mantenga la bomba de calor fuera del alcance de los niños para evitar las lesiones graves que pueden ocasionar las cuchillas del intercambiador del calor.

Jamás encienda el equipo si la piscina está vacía o si la bomba de circulación está parada.

Compruebe el caudal de agua todos los meses y limpie el filtro cuando sea necesario.

Durante la limpieza

- Desconecte el equipo de la fuente de alimentación.
- Cierre las válvulas de entrada y salida de agua.
- No introduzca ningún objeto en los orificios de entrada o salida de agua o de aire.
- No aclare el equipo con agua.

Durante las reparaciones

Las reparaciones del sistema de refrigeración deben realizarse siguiendo las normas de seguridad vigentes.

Los trabajos de soldadura fuerte deberían ser realizados por un soldador cualificado.

Para sustituir un componente del sistema de refrigeración defectuoso, utilice solo piezas homologadas por nuestro departamento técnico.

En caso de reemplazo de la tubería, solo se puede usar tubería de cobre que cumpla con las normas del país para la resolución de problemas.

Cuando se realicen pruebas de presión para la detección de fugas:

- Para evitar el riesgo de incendio o explosión, no utilice nunca oxígeno ni aire seco.
- Utilice nitrógeno deshidratado o una mezcla de nitrógeno y refrigerante.
- La presión de prueba alta y baja no debe superar los 42 bares.

1.3 Tratamiento del agua

Las bombas de calor Poolex para piscinas pueden usarse con todo tipo de sistemas de tratamiento de agua.

No obstante, es imprescindible que el sistema de tratamiento de agua (con bombas dosificadoras de cloro, pH, bromo o electrólisis de sal) se instale después que la bomba de calor en el circuito hidráulico.

Para evitar que la bomba de calor se deteriore, el Ph del agua debe mantenerse entre 6,9 y 8,0.

2. Descripción

2.1 Contenido del paquete

- ✓ Bomba de calor Poolex Vertigo Fi
- ✓ 2 conectores hidráulicos de entrada/salida (50mm de diámetro)
- ✓ Kit de evacuación de condensados
- ✓ Carcasa para proteger la bomba en invierno
- ✓ 4 almohadillas antivibraciones (no se incluyen fijaciones)
- ✓ Este manual de usuario y de instalación

2.2 Características generales

Una bomba de calor Poolex tiene las siguientes características:

- ◆ Certificación CE y cumplimiento con la directiva europea RoHS.
- ◆ Alto rendimiento con un ahorro energético de hasta el 80% en comparación con otros sistemas de calentamiento convencionales.
- ◆ Refrigerante R32 limpio, eficiente y respetuoso con el medio ambiente.
- ◆ Compresor fiable de marca superior y alto rendimiento.
- ◆ Amplio evaporador de aluminio hidrofílico para uso a temperaturas bajas.
- ◆ Mando a distancia intuitivo y de fácil manejo.
- ◆ Carcasa ABS muy resistente, con tratamiento anti-UV y de fácil mantenimiento.
- ◆ Diseño silencioso.
- ◆ Doble sistema anticongelante para evitar los daños provocados por la escarcha:
 - Un échangeur révolutionnaire intégrant un système antigél breveté,
 - Un système de veille intelligent pour préserver la tuyauterie et le liner sans vider le bassin en hiver.

2. Descripción

2.3 Especificaciones técnicas

		Poollex Vertigo Fi						
Condiciones de las pruebas		55	75	95	125	155	200	240
Aire ⁽¹⁾ 26°C Agua ⁽²⁾ 26°C MODE INVERTER	Calefacción (kW)	7.70~1.50	10.35~1.98	13.27~2.53	16.53~3.16	21.2~4.05	26.82~5.17	32.63~6.31
	Consumo (kW)	1.12~0.098	1.50~0.129	1.93~0.167	2.38~0.206	3.09~0.267	4.17~0.348	4.82~0.412
	COR (Coeficiente de rendimiento)	15.31~6.84	15.35~6.87	15.15~6.84	15.34~6.93	15.17~6.86	14.86~6.43	15.32~6.76
Aire ⁽¹⁾ 26°C Agua ⁽²⁾ 26°C MODE SILENCE	Calefacción (kW)	4.71~1.50	6.38~1.98	7.98~2.53	10.32~3.16	13.11~4.05	16.59~5.17	20.34~6.31
	Consumo (kW)	0.66~0.098	0.88~0.129	1.10~0.167	1.42~0.206	1.81~0.267	2.25~0.348	2.83~0.412
	COR (Coeficiente de rendimiento)	15.31~7.14	15.35~7.25	15.15~7.25	15.34~7.25	15.17~7.24	14.86~7.33	15.32~7.17
Aire ⁽¹⁾ 15°C Agua ⁽²⁾ 26°C MODE INVERTER	Calefacción (kW)	5.82~1.15	7.82~1.52	9.83~2.01	12.62~2.43	15.83~3.15	20.03~4.15	24.22~5.38
	Consumo (kW)	1.18~0.153	1.58~0.20	2.00~0.264	2.60~0.323	3.28~0.418	4.42~0.565	5.00~0.715
	COR (Coeficiente de rendimiento)	7.52~4.93	7.60~4.95	7.61~4.92	7.52~4.85	7.54~4.82	7.35~4.52	7.52~4.84
Aire ⁽¹⁾ 15°C Agua ⁽²⁾ 26°C MODE SILENCE	Calefacción (kW)	3.83~1.15	5.11~1.52	6.43~2.01	8.03~2.43	10.85~3.15	13.07~4.15	15.68~5.38
	Consumo (kW)	0.72~0.153	0.94~0.20	1.21~0.264	1.51~0.323	2.03~0.418	2.43~0.565	2.95~0.715
	COR (Coeficiente de rendimiento)	7.52~5.32	7.60~5.44	7.61~5.31	7.52~5.32	7.54~5.32	7.35~5.35	7.52~5.29
Aire ⁽¹⁾ 35°C Agua ⁽²⁾ 27°C	Refrigeración (kW)	3.78~1.25	5.08~1.69	6.39~2.13	8.20~2.70	10.29~3.39	13.04~4.32	15.76~5.24
	Consumo (kW)	1.09~0.263	1.46~0.355	1.85~0.445	2.40~0.57	3.01~0.713	4.09~0.909	4.62~1.10
	EER (índice de eficiencia energética)	4.75~3.47	4.76~3.48	4.79~3.45	4.74~3.42	4.75~3.39	4.75~3.18	4.76~3.40
Potencia máxima (kW)	1,6	2	2,8	3,3	4,8	5,8	6,5	
Corriente máxima (A)	7,10	8,87	12,42	14,64	21,30	25,73	28,84	
Alimentación	220~240V / 50/60Hz							
Protección	IPX4							
Rango de temperatura de calentamiento	15°C~40°C							
Rango de temperatura de enfriamiento	8°C~28°C							
Rango de funcionamiento	-10°C~43°C							
Dimensiones de la unidad L x W x H (mm)	510*510*690			575*575*780			660*660*1030	
Peso de la unidad (kg)	30	35	40	47	52	100	104	
Nivel de presión acústica a 1m (dBA) ⁽³⁾	36~45	38~46	38~46	41~50	42~52	47~56	48~57	
Nivel de presión acústica a 10m (dBA) ⁽³⁾	19~27	20~28	20~28	23~31	24~32	28~37	29~38	
Conexión hidráulica (mm)	PVC 50mm							
Intercambiador de calor	Tanque de PVC y serpentín de calefacción de titanio							
Caudal mínimo / máximo de agua (m³/h)	2,4	3,2	4	5	6,7	8,5	10,5	
Marca del compresor	GMCC							
Tipo de compresor	SINGLE-ROTARY			TWIN-ROTARY				
Refrigerante	R32							
Pérdida de carga (mCE)	1,1							
Volumen máximo de la piscina (m³) ⁽⁴⁾	30-45	40-55	50-70	70-90	80-115	110~140	140-170	
Mando a distancia	Pantalla fija de control táctil							
Modo	Calefacción / Refrigeración / Silencio							

Las especificaciones técnicas de nuestras bombas de calor se indican a modo meramente informativo. La empresa se reserva el derecho a efectuar cambios sin previo aviso.

¹ Temperatura ambiente

² Temperatura inicial del agua

³ Ruido a 1 m, a 4 m y a 10 m conforme con las Directivas EN ISO 3741 y EN ISO 354

⁴ Calculado para una piscina privada a ras de suelo protegida con una cubierta de burbujas.

2. Descripción

Condiciones de las pruebas		155T	200T	240T	300T	350T
Aire ⁽¹⁾ 26°C Agua ⁽²⁾ 26°C MODE INVERTER	Calefacción (kW)	21.2~4.05	26.86~5.17	32.66~6.31	40.3~7.79	45.65~8.79
	Consumo (kW)	3.09~0.266	4.16~0.347	4.81~0.411	5.97~0.507	6.88~0.577
	COR (Coeficiente de rendimiento)	15.23~6.86	14.90~6.44	15.35~6.78	15.36~6.75	15.23~6.63
Aire ⁽¹⁾ 26°C Agua ⁽²⁾ 26°C MODE SILENCE	Calefacción (kW)	13.11~4.05	16.59~5.17	20.34~6.31	25.39~7.79	29.15~8.79
	Consumo (kW)	1.81~0.266	2.25~0.347	2.82~0.411	3.57~0.507	4.10~0.577
	COR (Coeficiente de rendimiento)	15.23~7.24	14.90~7.33	15.35~7.20	15.36~7.09	15.23~7.10
Aire ⁽¹⁾ 15°C Agua ⁽²⁾ 26°C MODE INVERTER	Calefacción (kW)	15.83~3.15	20.06~4.15	24.24~5.35	30.06~6.31	35.02~7.33
	Consumo (kW)	3.28~0.417	4.41~0.564	4.99~0.709	6.24~0.839	7.40~0.980
	COR (Coeficiente de rendimiento)	7.55~4.82	7.36~4.54	7.55~4.85	7.52~4.81	7.48~4.73
Aire ⁽¹⁾ 15°C Agua ⁽²⁾ 26°C MODE SILENCE	Calefacción (kW)	10.85~3.15	13.17~4.15	15.62~5.35	19.57~6.31	22.03~7.33
	Consumo (kW)	2.03~0.417	2.45~0.564	2.93~0.709	3.73~0.839	4.21~0.980
	COR (Coeficiente de rendimiento)	7.55~5.32	7.36~5.35	7.55~5.32	7.52~5.23	7.48~5.23
Aire ⁽¹⁾ 35°C Agua ⁽²⁾ 27°C	Refrigeración (kW)	10.29~3.39	13.04~4.32	15.76~5.24	19.54~6.51	22.76~7.36
	Consumo (kW)	3.01~0.710	4.08~0.908	4.60~1.10	5.76~1.36	6.82~1.56
	EER (Índice de eficiencia energética)	4.77~3.39	4.76~3.19	4.76~3.41	4.79~3.39	4.72~3.33
Potencia máxima (kW)	4,8	5,8	6,5	8,2	9	
Corriente máxima (A)	8,58	10,37	11,62	14,66	16,09	
Alimentación	380~415V / 50/60Hz					
Protección	IPX4					
Rango de temperatura de calentamiento	15°C~40°C					
Rango de temperatura de enfriamiento	8°C~28°C					
Rango de funcionamiento	-10°C~43°C					
Dimensiones de la unidad L x W x H (mm)	575*575*780			680*680*1100		
Peso de la unidad (kg)	52	104	104	120	120	
Nivel de presión acústica a 1m (dBA) ⁽³⁾	42~52	48~57	48~57	49~59	49~59	
Nivel de presión acústica a 10m (dBA) ⁽³⁾	24~32	29~38	29~38	30~39	30~39	
Conexión hidráulica (mm)	PVC 50mm					
Intercambiador de calor	Tanque de PVC y serpentín de calefacción de titanio					
Caudal mínimo / máximo de agua (m³/h)	6,7	8,5	10,5	13,0	15,0	
Marca del compresor	GMCC			MITSUBISHI		
Tipo de compresor	TWIN-ROTARY					
Refrigerante	R32					
Pérdida de carga (mCE)	1,1					
Volumen máximo de la piscina (m3) ⁽⁴⁾	80-115	110~140	140-170	170-210	210-250	
Mando a distancia	Pantalla fija de control táctil					
Modo	Calefacción / Refrigeración / Silencio					

Las especificaciones técnicas de nuestras bombas de calor se indican a modo meramente informativo. La empresa se reserva el derecho a efectuar cambios sin previo aviso.

¹ Temperatura ambiente

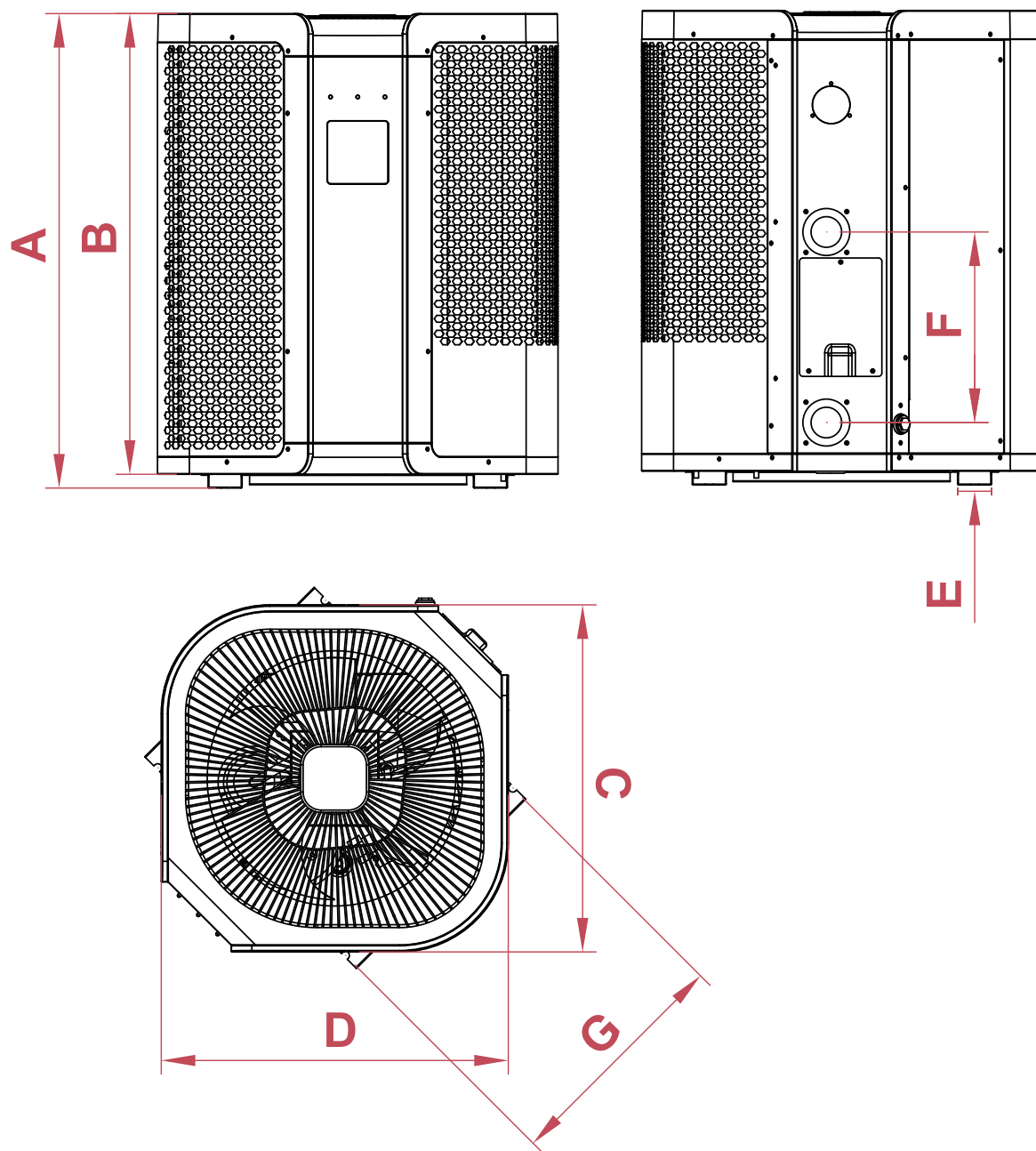
² Temperatura inicial del agua

³ Ruido a 1 m, a 4 m y a 10 m conforme con las Directivas EN ISO 3741 y EN ISO 354

⁴ Calculado para una piscina privada a ras de suelo protegida con una cubierta de burbujas.

2. Descripción

2.4 Dimensiones de la unidad

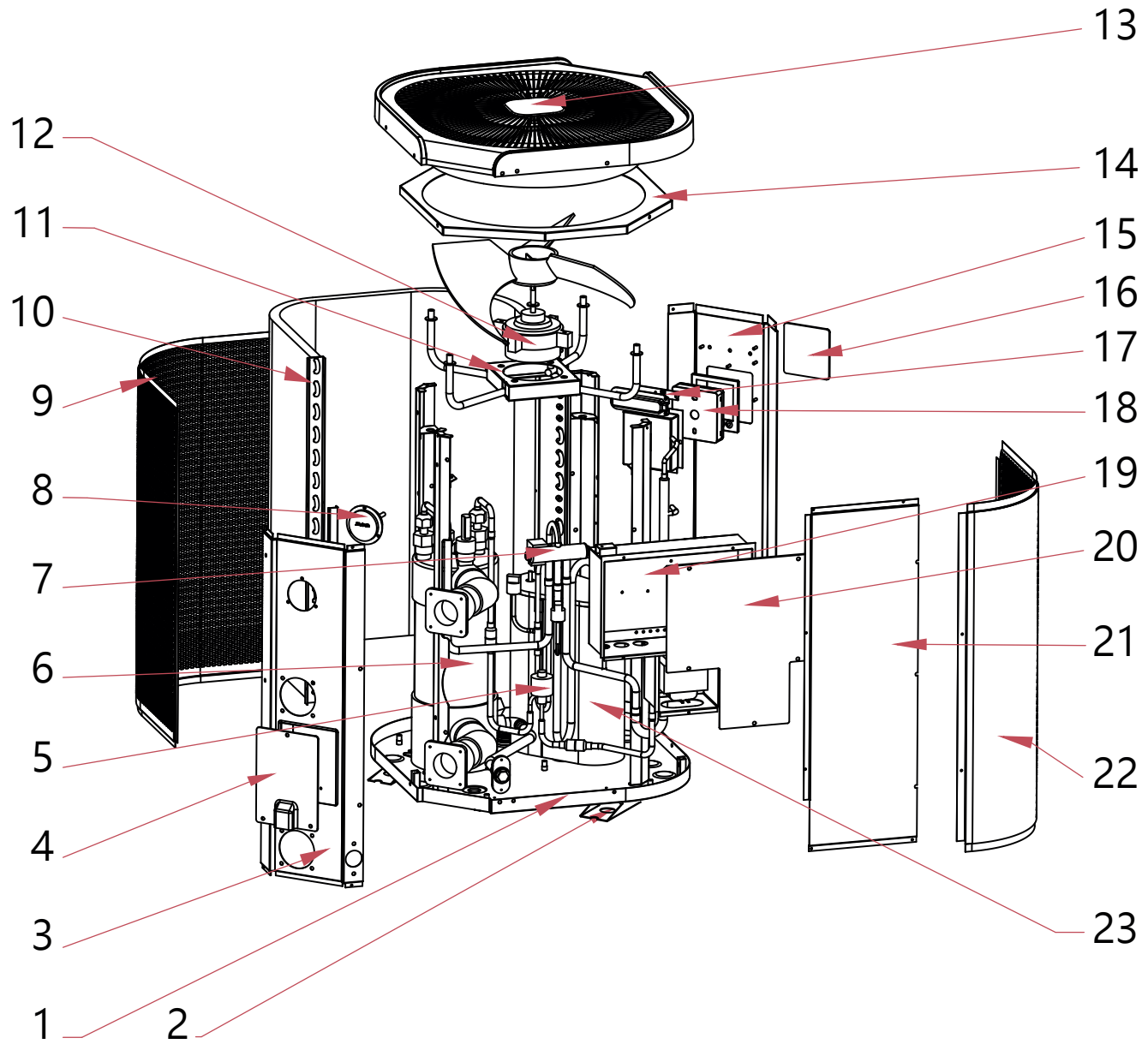


Dimensiones en mm

Modelo	55 / 75 / 95	125 / 155 / 200 / 200T	240 / 240T / 300T	350
A	697	790	1077	1098
B	677	770	1057	1066.5
C	510	575	680	680
D	510	575	680	680
E	71.2	82.5	81.2	81.2
F	280	380	520	350
G	348	435	500	500

2. Descripción

2.5 Vista en despiece



- | | |
|-------------------------------------|---------------------------------------|
| 1. Chasis | 13. Panel superior |
| 2. Soporte | 14. Marco superior |
| 3. Panel izquierdo | 15. Panel frontal |
| 4. Bloque de terminales eléctricas | 16. controlador de película de vidrio |
| 5. Válvula de expansión electrónica | 17. Indicador LED |
| 6. Intercambiador de calor | 18. Panel de control |
| 7. Válvula de 4 vías | 19. Caja de control eléctrico |
| 8. Manómetro | 20. Cubierta de la caja eléctrica |
| 9. Rejilla de protección izquierda | 21. Panel derecho |
| 10. Evaporador | 22. Parrilla del lado derecho |
| 11. Soporte del ventilador | 23. Compresor |
| 12. Motor del ventilador | |

3. Instalación



ADVERTENCIA: La instalación debe ser realizada por un técnico cualificado. Esta sección se incluye a título meramente informativo y debe comprobarse y adaptarse cuando sea necesario a las condiciones reales de la instalación.

3.1 Requisitos previos

Equipo necesario para la instalación de la bomba de calor:

- ✓ Cable de alimentación adecuado para los requisitos de potencia de la unidad,
- ✓ Un kit de derivación y un juego de tubos de PVC adecuados para la instalación,
- ✓ De decapante, adhesivo de PVC y lija,
- ✓ Un juego de tacos y tornillos de expansión para fijar la unidad a su soporte.

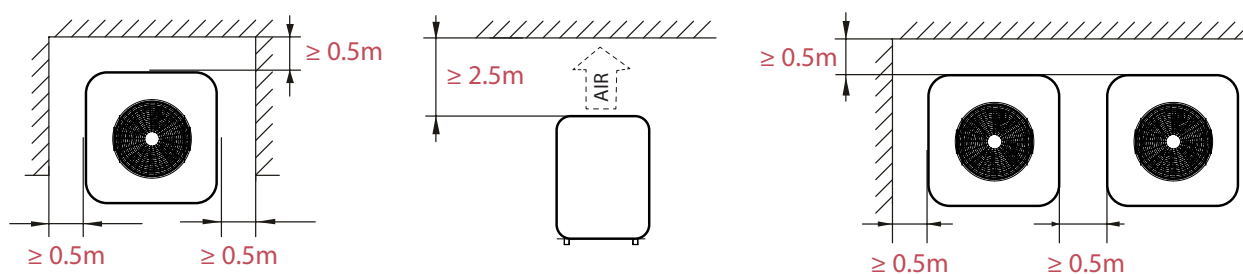
Otros equipos útiles para instalar de la bomba de calor:

- Recomendamos que conecte la unidad a su instalación mediante tuberías flexibles de PVC para reducir la transmisión de vibraciones.
- Pueden utilizarse tornillos de fijación apropiados para elevar la unidad.

3.2 Localización

Siga las siguientes reglas a la hora de elegir la localización de la bomba de calor.

1. La futura ubicación de la unidad debe ser fácilmente accesible para su buena manipulación y mantenimiento.
2. Debe instalarse en el suelo, idealmente fijada sobre una superficie nivelada de hormigón. Compruebe que el suelo es suficientemente estable y capaz de soportar el peso de la unidad.
3. Deberá colocarse un dispositivo de drenaje cerca de la unidad para proteger la zona en la que se instale.
4. En caso necesario, la unidad puede elevarse utilizando almohadillas elevadoras diseñadas para soportar su peso.
5. Compruebe que la unidad está bien ventilada, que la salida de aire no está orientada hacia las ventanas de edificios colindantes y que el aire de escape no pueda volver. Además, deje espacio suficiente alrededor de la unidad para los trabajos de puesta en servicio y mantenimiento.
6. La unidad no debe instalarse en una zona expuesta a gasolina, gases inflamables, productos corrosivos o componentes sulfurados ni cerca de equipos de alta frecuencia.
7. Para evitar salpicaduras de barro, no instale la unidad cerca de una carretera o camino.
8. Para no ocasionar molestias a los vecinos, compruebe que la unidad esté orientada hacia la zona menos sensible al ruido.
9. Mantenga la unidad fuera del alcance de los niños en la medida de lo posible.

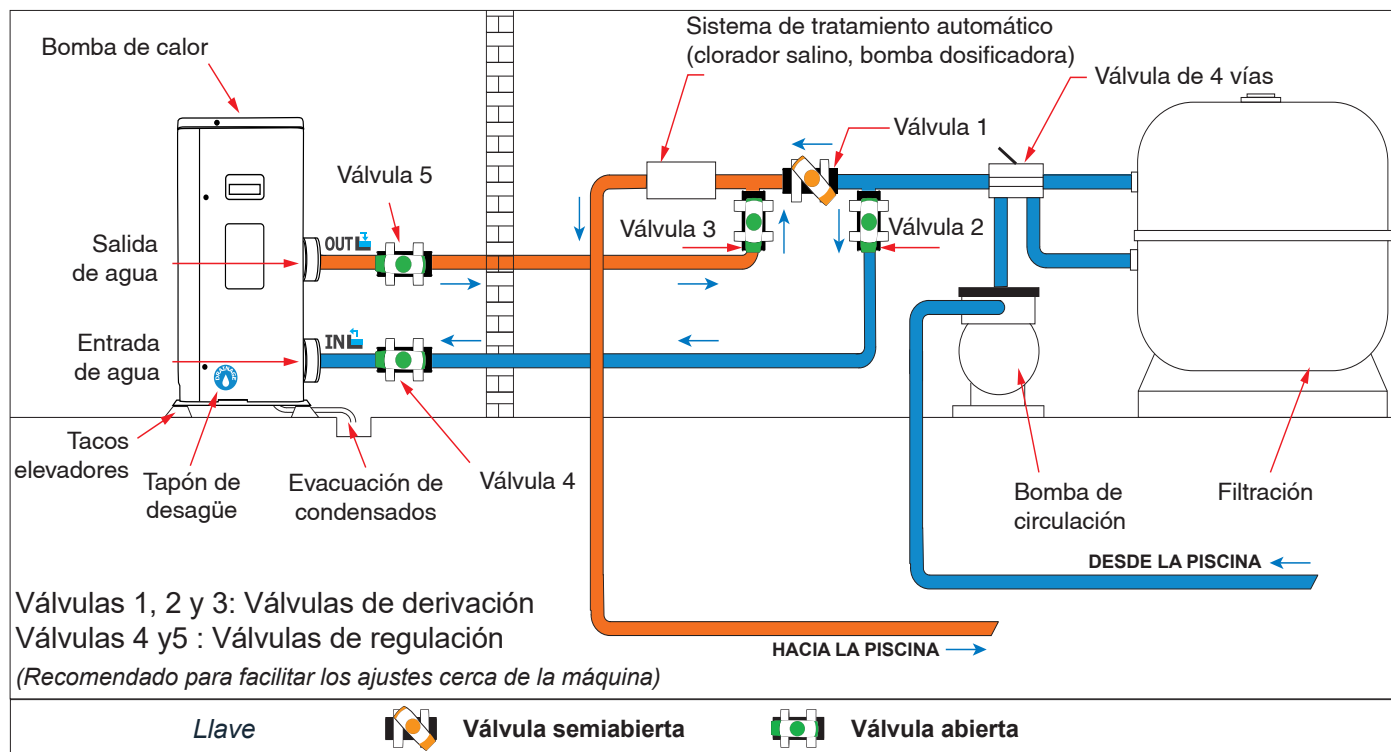


No coloque ningún objeto a menos de un metro de distancia por delante de la bomba de calor.
Deje un espacio libre de 50 cm a los lados y por la parte posterior de la bomba de calor.

No deje ningún obstáculo por encima ni por delante de la unidad.

3. Instalación

3.3 Esquema de la instalación



3.4 Conexión del kit de evacuación de condensados

Mientras está en funcionamiento, la bomba de calor produce una condensación. Ello provocará una cantidad más o menos grande de agua residual, en función del grado de humedad. Para canalizar este flujo de agua le recomendamos que instale el kit de evacuación de condensados.

¿Cómo se instala el kit de evacuación de condensados?

Instale la bomba de calor, elevándola al menos 10 cm mediante las almohadillas sólidas y resistentes al agua y, a continuación, empalme la tubería de evacuación al orificio que encontrará debajo de la bomba.

3.5 Instalación de la unidad sobre soportes amortiguadores del sonido

Para reducir la contaminación acústica relacionada con las vibraciones de la bomba de calor, esta puede instalarse sobre unas almohadillas que absorben dichas vibraciones.

Para hacerlo solo tiene que colocar una almohadilla entre cada una de las patas de la unidad y su soporte y, a continuación, fijar la bomba de calor al soporte con los tornillos adecuados.

3. Instalación

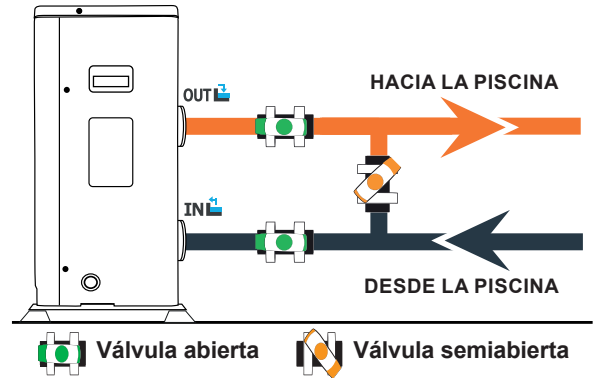
3.6 Raccordement hydraulique

Montaje del sistema de derivación (By-Pass)

La bomba de calor debe conectarse a la piscina mediante un sistema de derivación.

Un sistema de derivación está formado por 3 válvulas que regulan el caudal que circula por la bomba de calor.

Durante los trabajos de mantenimiento, el sistema de derivación permite aislar la bomba de calor del resto del sistema sin interrumpir la instalación.

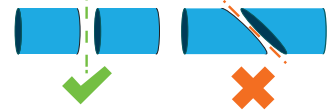


Conexión hidráulica con el kit de derivación

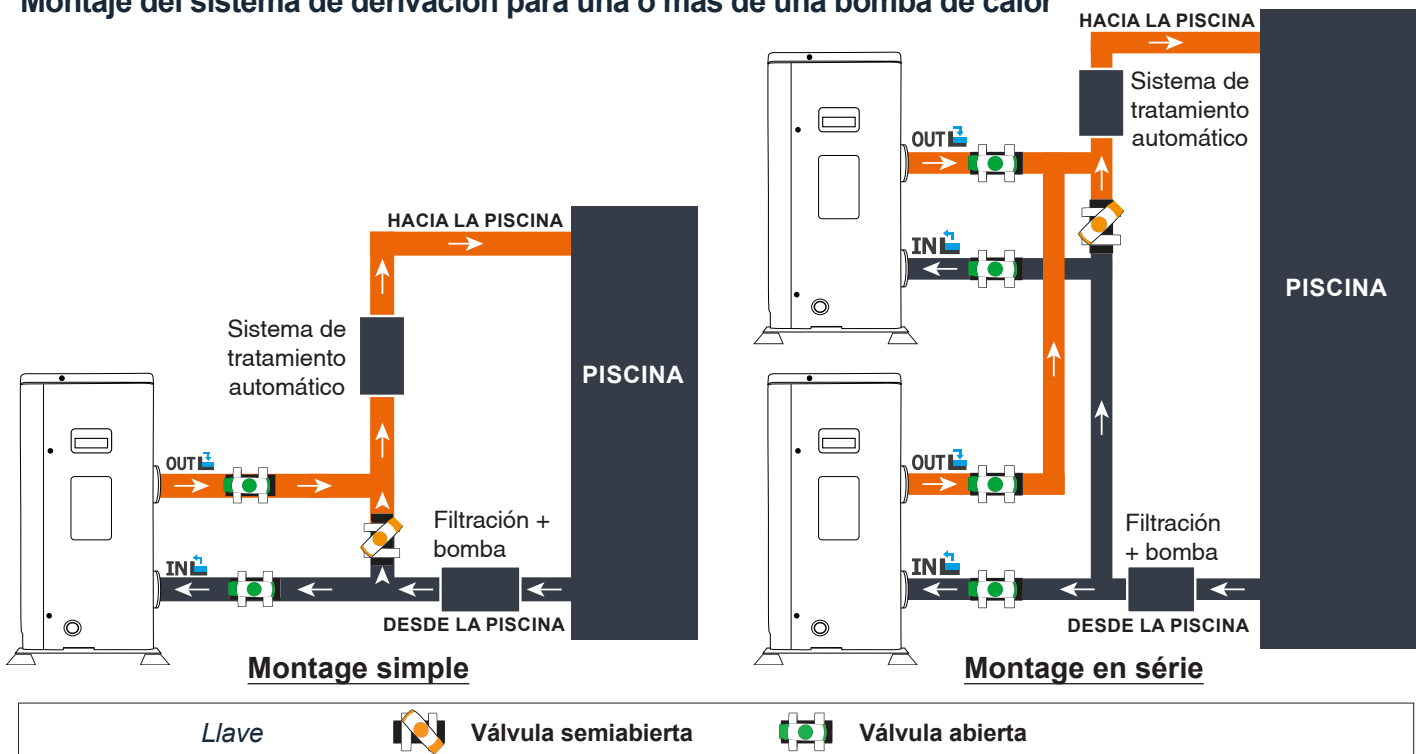


ADVERTENCIA: Espere 2 horas después de aplicar el adhesivo antes de circular agua en el circuito hidráulico.

- Paso 1 : Corte las tuberías según necesite.
- Paso 2 : Realice un corte recto y perpendicular en las tuberías de PVC con una sierra.
- Paso 3 : Monte el circuito hidráulico sin conectarlo para comprobar que encaja perfectamente en su instalación; a continuación, desmonte las tuberías que deba conectar.
- Paso 4 : Lime con papel de lija los extremos de las tuberías cortadas.
- Paso 5 : Aplique decapante en los extremos de las tuberías que haya que conectar.
- Paso 6 : Aplique el adhesivo en el mismo lugar.
- Paso 7 : Ensamble las tuberías.
- Paso 7 : Limpie los restos de adhesivo que queden en el PVC.
- Paso 8 : Deje secar durante al menos 2 horas antes de introducir el circuito hidráulico en el agua.



Montaje del sistema de derivación para una o más de una bomba de calor



El filtro ubicado antes de la bomba de calor debe limpiarse regularmente para que el agua del sistema esté limpia y evitar de este modo problemas de funcionamiento derivados de la suciedad o el atascamiento del filtro.

3. Instalación

3.7 Instalación eléctrica

Para que la bomba funcione de forma segura y para proteger el sistema eléctrico, la unidad debe conectarse a la red general de acuerdo con las normas siguientes:

En la fuente de suministro, la alimentación eléctrica debe estar protegida por un diferencial de 30 mA.

La bomba de calor debe conectarse a un interruptor automático adecuado de curva D. (ver tabla más abajo) de acuerdo con las normas y estándares vigentes en el país en el que se realice la instalación.

El cable de alimentación debe estar adaptado a la potencia de la unidad y a la longitud del cableado necesario para la instalación (véase tabla más abajo). El cable debe ser apto para uso exterior.

En el caso de un sistema trifásico, es fundamental conectar las fases en el orden correcto. Si se invierten las fases, el compresor de la bomba de calor no funcionará.

En lugares de acceso público es obligatorio instalar un botón de parada de emergencia cerca de la bomba de calor.

Modelos	Alimentación	Corriente máxima	Diámetro del cable	Protección termomagnética (curva D)
Poolex Vertigo Fi 55	Monofásico 230V~50/60Hz	7.1A	RO2V 3x2.5 mm ²	10A
Poolex Vertigo Fi 75		8.87A	RO2V 3x2.5 mm ²	10A
Poolex Vertigo Fi 95		12.42A	RO2V 3x4 mm ²	16A
Poolex Vertigo Fi 125		14.64A	RO2V 3x4 mm ²	16A
Poolex Vertigo Fi 155		21.30A	RO2V 3x6 mm ²	25A
Poolex Vertigo Fi 200		25.73A	RO2V 3x10 mm ²	32A
Poolex Vertigo Fi 240		28.84A	RO2V 3x10 mm ²	32A
Poolex Vertigo Fi 155T	Tres fases 380-415V 3N~50/60Hz	8.58A	RO2V 5x2.5 mm ²	10A
Poolex Vertigo Fi 200T		10.37A	RO2V 5x2.5 mm ²	16A
Poolex Vertigo Fi 240T		11.62A	RO2V 5x2.5 mm ²	16A
Poolex Vertigo Fi 300T		14.66A	RO2V 5x2.5 mm ²	16A
Poolex Vertigo Fi 350T		16.09A	RO2V 5x2.5 mm ²	20A

¹ Sección del cable adecuada para una longitud máxima de 10 metros. Para longitudes superiores a 10 metros, consulte con un electricista.

3. Instalación

3.8 Conexión eléctrica

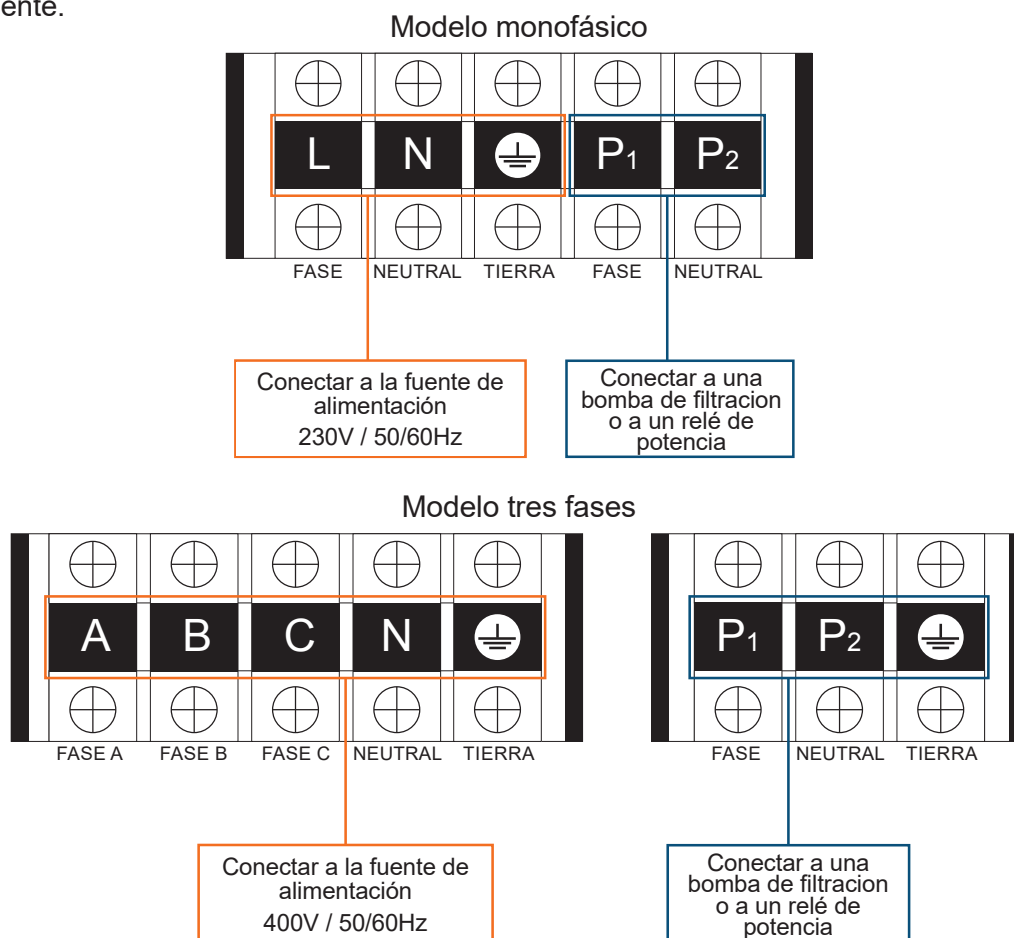
⚠ ADVERTENCIA: La bomba de calor DEBE desconectarse de la fuente de alimentación antes de cualquier operación.

Por favor, siga estas instrucciones sobre cómo conectar la bomba de calor a la red eléctrica.

Paso 1 : Retire el panel lateral eléctrico con un destornillador para acceder al bloque de terminales eléctricas.

Paso 2 : Introduzca el cable en la unidad de la bomba de calor pasándolo por el orificio existente a tal efecto.

Paso 3 : Conecte el cable de la toma de corriente al bloque de terminales, como se muestra en el diagrama siguiente.



Paso 4 : Cierre con cuidado el panel de la bomba de calor.

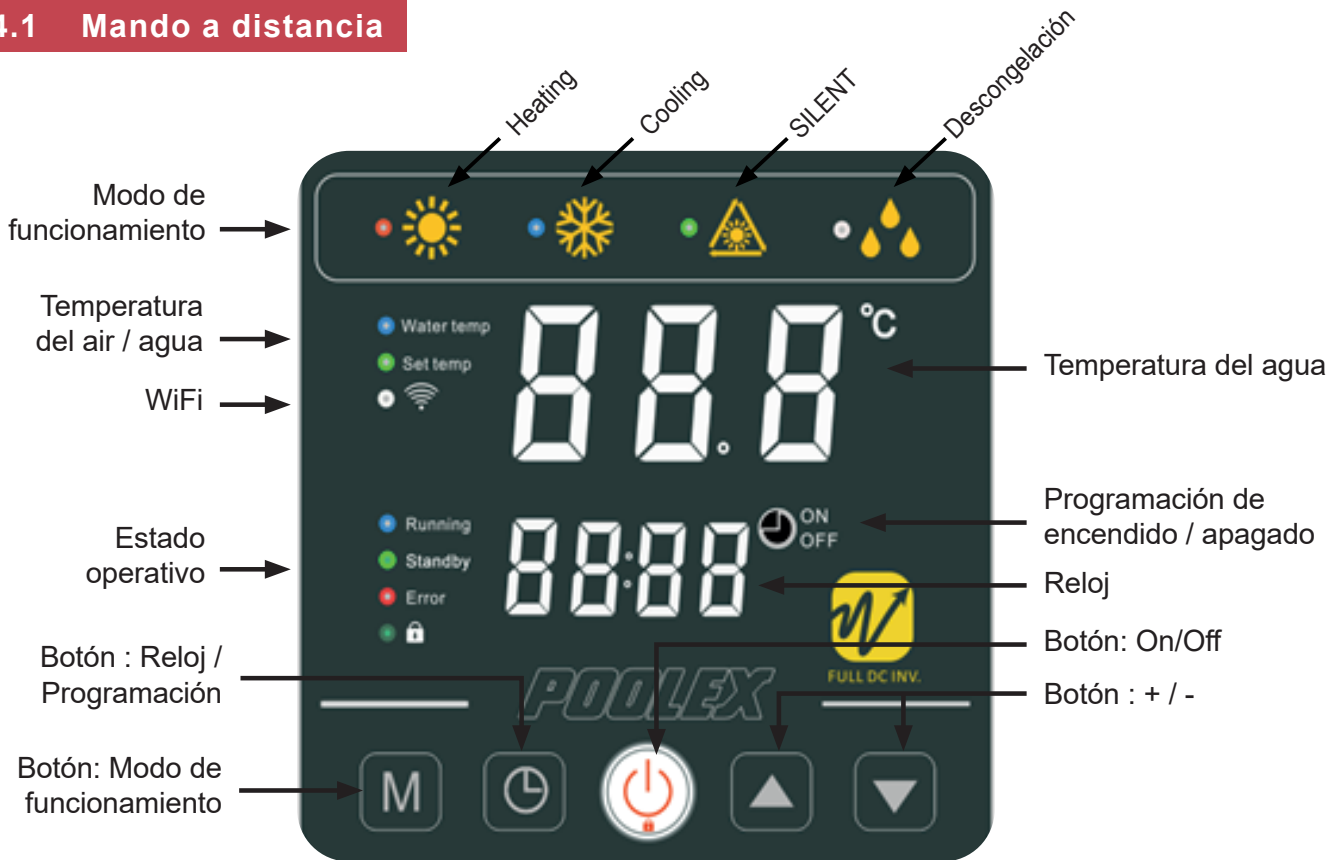
Servorregulación de la bomba de circulación

Dependiendo del tipo de instalación, también puede conectar una bomba de circulación a las terminales P1 y P2 para que funcione conjuntamente con la bomba de calor.

⚠ ADVERTENCIA: La servidorregulación de una bomba de potencia superior a 5A (1000W) requiere el uso de un relé de potencia.

4. Uso

4.1 Mando a distancia



El mando a distancia vuelve automáticamente a la pantalla principal al cabo de 10 segundos

Bloquear el panel de control

Para bloquear o desbloquear el panel de control, presione 3s en los botones ▲ y ▼.

Antes de realizar una acción, recuerde desbloquear el panel de control.


Puesta en marcha

Para encender la bomba de calor, presione el botón  durante 3 segundos.

Ajustar la temperatura del agua

Una vez que la casilla esté bloqueada, presione los botones ▲ o ▼ para configurar la temperatura deseada.

Función de descongelación forzada

Pulse **M** y ▼ durante 3 segundos para forzar la descongelación. El símbolo  parpadeará.

Encender y apagar los ledes

Pulse **M** y ▲ durante 3 segundos para activar o desactivar los ledes frontales. Los ledes se encenderán automáticamente después de un corte de suministro.

Affichage en °C ou °F

Pulse **M** + ▲ + ▼ 3 segundos para elegir la pantalla en °C o °F.

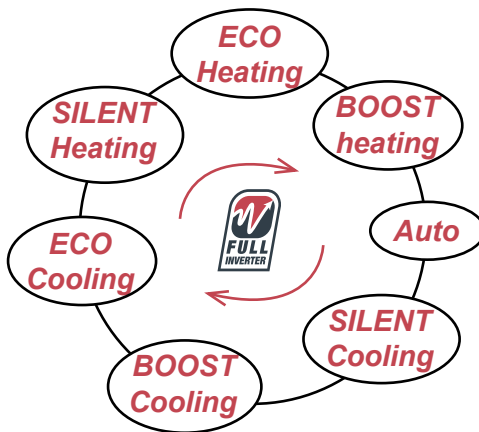
4. Uso

4.2 Elección del modo de funcionamiento



Antes de comenzar, asegúrese de que la bomba de filtrado esté funcionando y el agua fluya a través de la bomba de calor.

Para elegir el modo de funcionamiento, presione el botón **M** durante 3 s.



Indicador luminoso	Modo de funcionamiento
	SILENT Heating
	ECO Heating
	BOOST heating
	Auto
	SILENT Cooling
	ECO Cooling
	BOOST Cooling

Modo SILENT Heating : La bomba de calor calienta el agua de forma clásica.

Modo ECO Heating : La bomba de calor calienta el agua de forma tradicional.

Modo BOOST heating : La bomba de calor calienta rápidamente el agua de su piscina.

Modo Auto : La bomba de calor selecciona de forma inteligente el modo de funcionamiento más adecuado en función de la temperatura de consigna.

Modo SILENT Cooling : La bomba de calor enfría el agua de forma silenciosa.

Modo ECO Cooling : La bomba de calor enfría el agua de forma clásica.

Modo BOOST Cooling : La bomba de calor enfría rápidamente el agua de su piscina.

Por defecto, su bomba de calor está en modo ECO Heating.

La temperatura de consigna por defecto es de 27°C.




ADVERTENCIA: Al cambiar del modo de enfriamiento al modo de calefacción o viceversa, la bomba de calor solo se reiniciará después de **10 minutos**.

Cuando la temperatura del agua entrante es inferior o igual a la temperatura requerida (temperatura configurada - 1 ° C), la bomba de calor entra en modo calefacción. El calentador se detiene cuando la temperatura del agua entrante es mayor o igual a la temperatura requerida (temperatura establecida + 1 ° C).


4. Uso



4.3 Configuración de la hora

Ajuste el reloj del sistema a la hora local del modo siguiente:

Paso 1 : Pulse  para ajustar la hora, las horas son intermitentes.

Paso 2 : Ajuste las horas con los botones  y .

Paso 3 : Pulse  para seleccionar los minutos.


Paso 4 : Ajuste los minutos con los botones  y .

Paso 5 : Pulse  para confirmar y volver a la pantalla principal.

4.4 Programación de Encendido/Apagado



Esta función sirve para programar el horario de Encendido/Apagado.

Puede programar hasta 3 tipos distintos de horarios de Encendido/Apagado. La configuración se realiza del modo siguiente:



Paso 1 : Pulse 3s  para acceder a la programación.

Paso 2 : Seleccione el programa que desea configurar con los botones  y .

Paso 3 : Pulse  para programar la hora de encendido.

Paso 4 : Ajuste las horas con los botones  y .



Paso 5 : Pulse  para cambiar a minutos.


Paso 6 : Ajuste los minutos con los botones  y .

Paso 7 : Pulse  para programar la hora de apagado.t.

Paso 8 : Ajuste las horas con los botones  y .

Paso 9 : Pulse  para cambiar a minutos.

Paso 10 : Ajuste los minutos con los botones  y .


Paso 11 : Pulse  hasta volver a la pantalla principal.


4.5 Activa / Cancelación un programa

Una vez que se define el programa, se puede activar de la siguiente manera:

Paso 1 : Pulse 3s  para acceder a la programación.

Paso 2 : Seleccione el programa que desea configurar con los botones  y .

Paso 3 : Mantente presionado  hasta que el indicador ON / OFF se ilumine y parpadee.

Paso 4 : Pulse  hasta volver a la pantalla principal.

Los LED de ON / OFF indican un programa activo, el LED del TIMER indica el número de programas activos.

4. Uso

4.6 Descarga & Instalación de la aplicación «Smart Life»

Sobre la aplicación Smart Life:

El control a distancia de su bomba de calor necesita la creación de una cuenta «Smart Life»

La aplicación «Smart Life» permite controlar a distancia sus electrodomésticos, esté donde esté. Puede añadir y controlar varios aparatos al mismo tiempo.

- También compatible con Amazon Echo y Google Home (dependiendo de los países).
- Puede compartir con otras cuentas «Smart Life» los aparatos que tiene configurados.
- Recibir en tiempo real alertas de funcionamiento.
- Crear escenarios con varios aparatos, en función de los datos meteorológicos de la aplicación (imprescindible geolocalización).

Para más información, consulte el apartado «Ayuda» de la aplicación «Smart Life»

La aplicación y los servicios «Smart Life» son ofrecidos por la empresa Hangzhou Tuya Technology. La sociedad Poolstar, propietaria y distribuidora de la marca Poolex, no podrá considerarse responsable del funcionamiento de la aplicación «Smart Life». La sociedad Poolstar carece de visibilidad de su cuenta «Smart Life». Para más información, consulte el apartado «Ayuda» de la aplicación «Smart Life»

iOS :

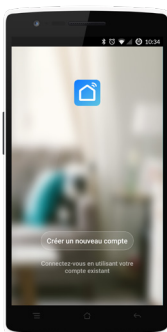
Escanee o busque «Smart Life» en el App Store para descargar la aplicación:



Tenga cuidado, verifique la compatibilidad de su teléfono y la versión de su sistema operativo antes de instalar la aplicación

Android :

Escanee o busque «Smart Life» en Google Play para descargar la aplicación:



Tenga cuidado, verifique la compatibilidad de su teléfono y la versión de su sistema operativo antes de instalar la aplicación

4. Uso

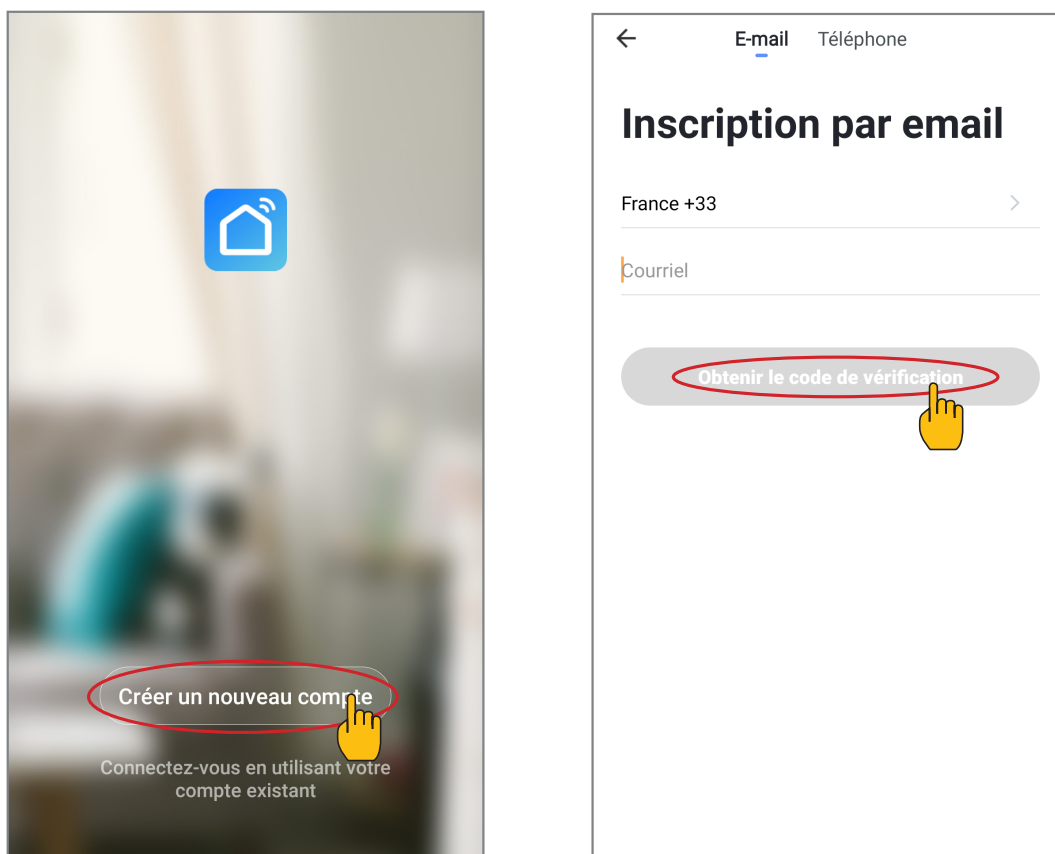
4.7 Configuración de la aplicación

⚠ ATENCIÓN: Antes de comenzar, asegúrese de haber descargado correctamente la aplicación «Smart Life», de estar conectado a su red WiFi local y de que su bomba de calor está enchufada a la red eléctrica y en funcionamiento.

El control a distancia de su bomba de calor necesita la creación de una cuenta «Smart Life». Si ya tiene una cuenta «Smart Life» conéctese y vaya directamente al paso 3.

Paso 1 : Haga clic en «**Crear una cuenta nueva**» y seleccione su modo de registro «Email» o «Teléfono». Se le enviará un código de verificación.

Indique su dirección email o su número de teléfono y haga clic en «**Obtener el código de verificación**»

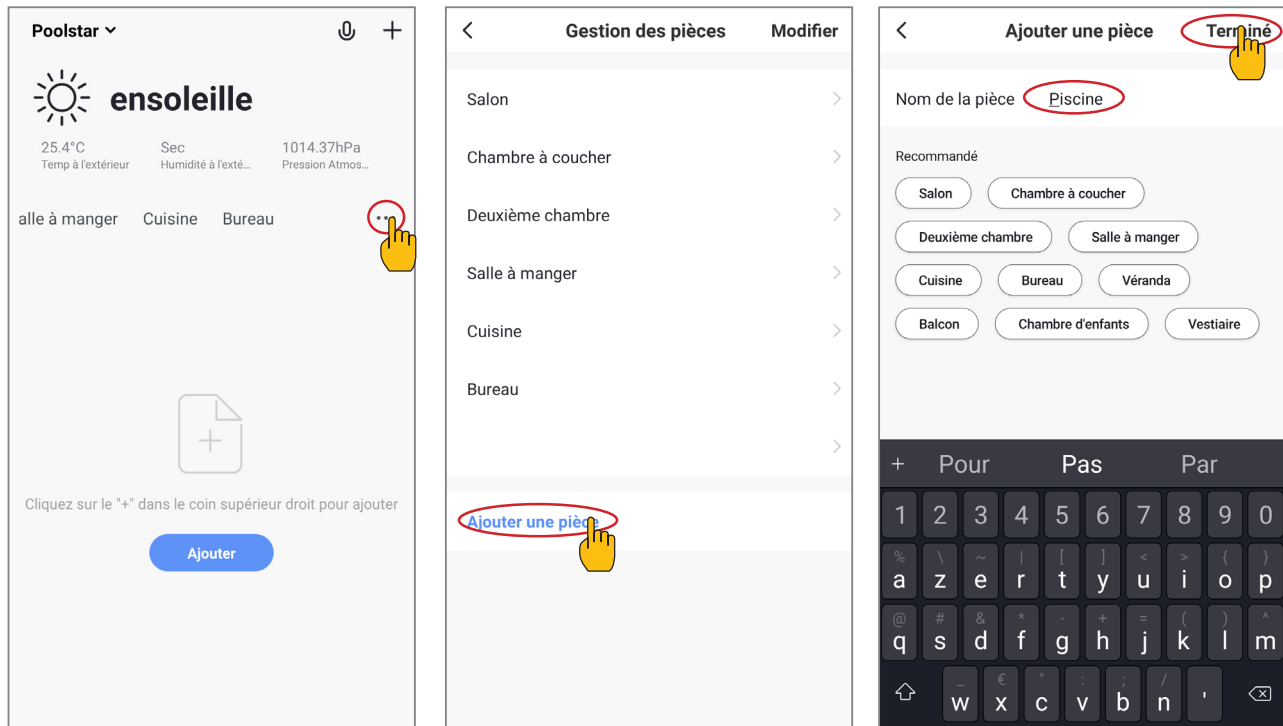


Paso 2 : Introduzca el código de verificación, recibido por email o por teléfono, para validar su cuenta.

Felicidades, ya forma parte de la comunidad «Smart Life».

4. Uso

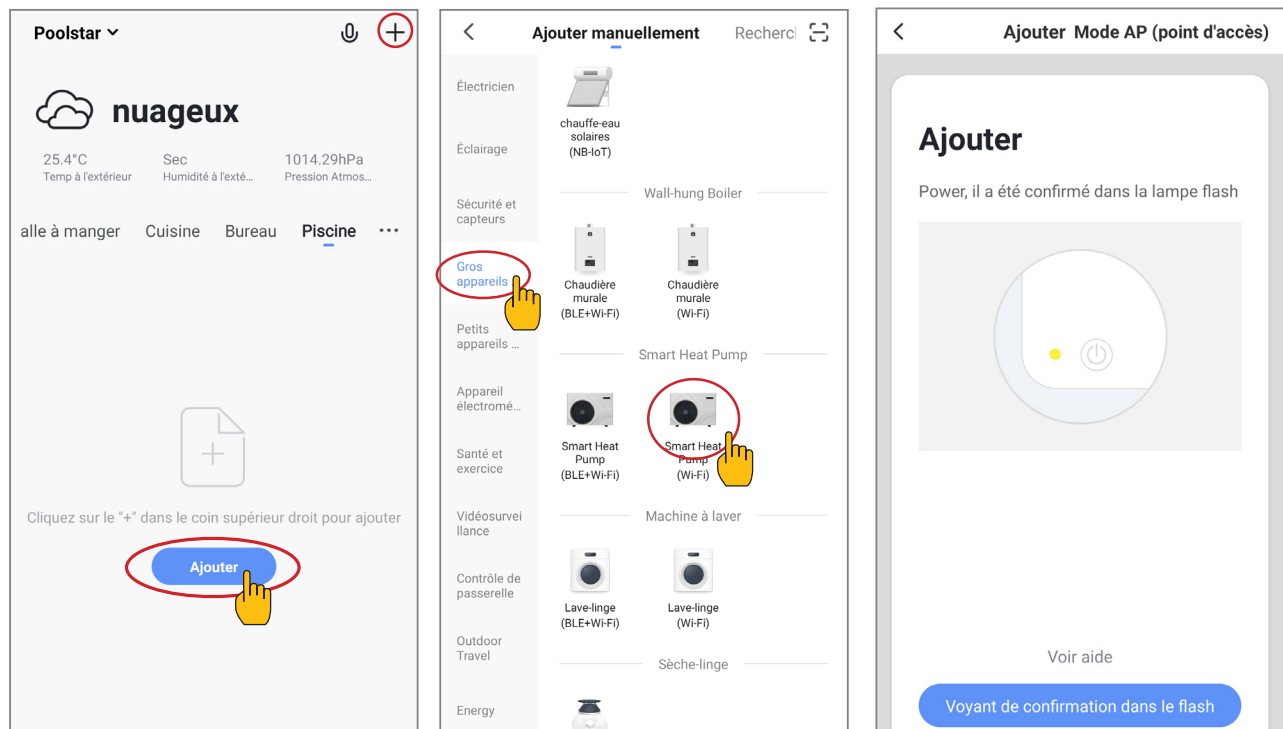
Paso 3 (recomendado) : Añada una estancia haciendo clic en «...» y haga clic en «Añadir una estancia». Grabe ahora el nombre de la estancia a añadir («Piscina» por ejemplo) y haga clic en «Terminado»



Paso 4 : Añada ahora un aparato a su estancia «Piscina»:

Haga clic en «Añadir» o en el «+» y después «Aparatos grandes...» y «Calentador»,

En este paso, deje su smartphone en la pantalla «Añadir» y pase a la sincronización de la caja de mandos.



4. Uso

4.8 Emparejamiento de la bomba de calor

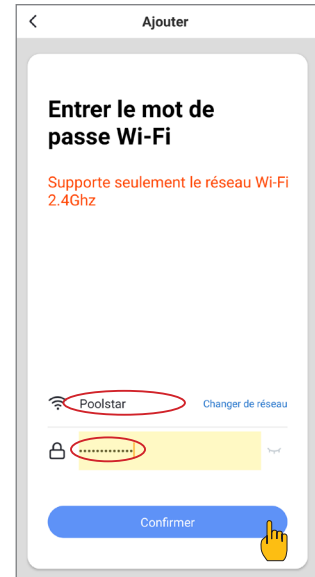
Paso 1 : ahora comienza a emparejar.




Elija la red WiFi de su hogar, introduzca la contraseña de WiFi y presione «Confirmar».

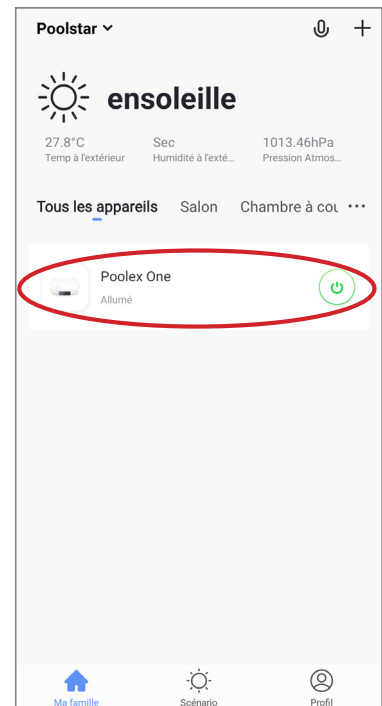
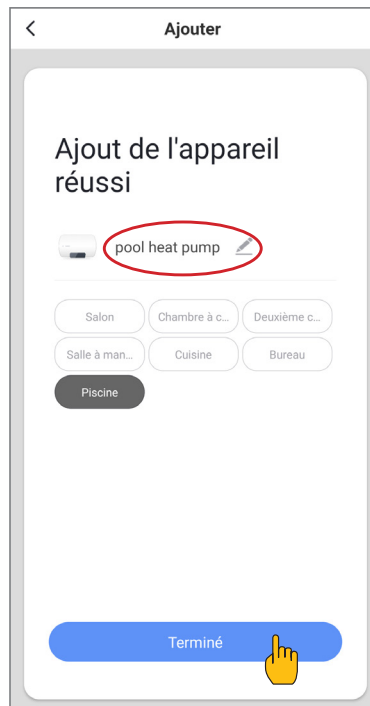
⚠ ATENCIÓN: La aplicación «Smart Life» solo es compatible con redes WiFi de 2.4GHz.

Si su red WiFi utiliza la frecuencia de 5GHz, vaya a la interfaz de su red WiFi doméstica para crear una segunda red WiFi de 2.4GHz (disponible para la mayoría de las cajas de Internet, enrutadores y puntos de acceso WiFi).

Paso 2 : active el modo de emparejamiento en su bomba de calor de acuerdo con el siguiente procedimiento:



Presione  +  simultáneamente durante 3s. El  parpadea rápidamente, la unidad de control está lista para ser emparejada.



El emparejamiento es exitoso, puede cambiar el nombre de su bomba de calor Poolex y luego presionar «Listo».

Felicitaciones, su bomba de calor ahora se puede controlar desde su teléfono inteligente.

Nota: el parpadeo se detiene cuando la caja está conectada a WiFi.

4. Uso

4.9 Control

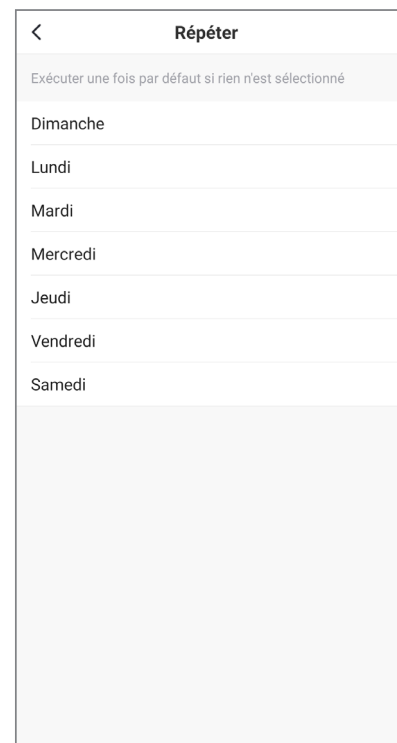
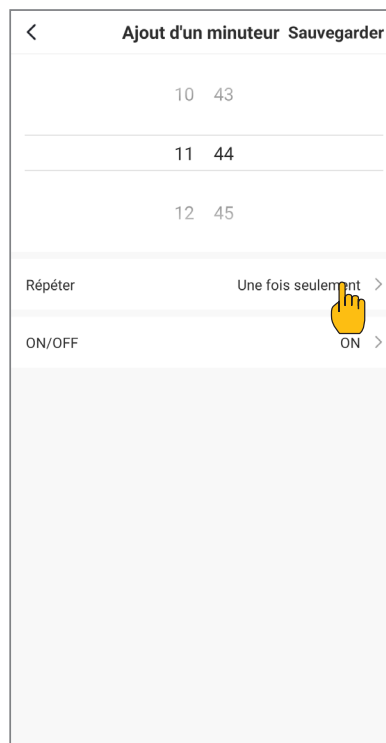
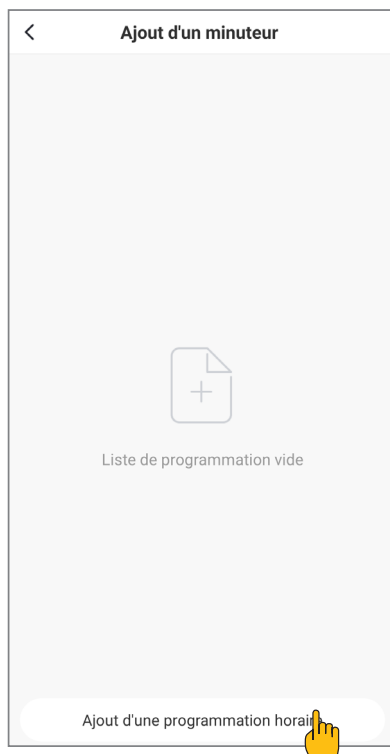
Presentación de la interfaz

- 1 Temperatura actual de la piscina
- 2 Temperatura establecida
- 3 Modo de funcionamiento actual
- 4 Encender/Apagar la bomba de calor
- 5 Cambiar la temperatura
- 6 Cambiar el modo de funcionamiento
- 7 Configuración de los rangos de funcionamiento

Configurar los rangos de funcionamiento de la bomba de calor

Cree una programación horaria: Elija la hora, el o los días de la semana desados y la acción (encender o apagar) y guarde.

Suprimir un rango horario : Haga clic durante un tiempo en este último.

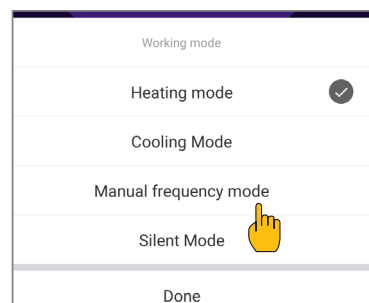


Elección de los modos de funcionamiento

En caso de una bomba de calor Inverter:

Puede elegir entre los modos Calentamiento Inverter (Heating), Enfriamiento (Cooling), Eco (Silent) o el modo On/Off (Manual Frequency).

*Algunos modos pueden cambiar según las máquinas.



Modos disponibles

Calentamiento Inverter*

Enfriamiento Inverter*

On/Off (FIJO)*

Eco Inverter*


Valider

4. Uso

4.10 Estados

Puede verificar el estado mediante el control remoto de la siguiente manera:

Paso 1 : Mantenga pulsado  hasta que acceda al modo de verificación.

Paso 2 : Pulse  y  para verificar los valores de estado.

Paso 3 : Pulse  para volver a la pantalla principal.

Tabla de valores de estado

N°	Descripción	Valores
01	Temperatura de agua de entrada	-30~99°C
02	Temperatura de agua de salida	-30~99°C
03	Temperatura ambiente	-30~99°C
04	Temperatura de aire de salida	0~125°C
05	Temperatura de aire de entrada	-30~99°C
06	Temperatura exterior de bobina	-30~99°C
07	Temperatura interior de bobina	-30~99°C
08	Apertura de la válvula de expansión	
10	Intensidad eléctrica del compresor (A)	
11	Temperatura PCB (°C)	
12	Intensidad eléctrica del motor del ventilador (A)	
13	Frecuencia real del compresor (Hz).	
14	Intensidad eléctrica del PCB principal (A)	
15	Velocidad del motor del ventilador (rps)	0~2500, Real = valor mostrado x 2

4.11 Consulta de parámetros del sistema



ADVERTENCIA: Esta operación se utiliza para facilitar el mantenimiento y reparaciones futuras. Solo un profesional con experiencia podrá cambiar la configuración predeterminada.

CUALQUIER CAMBIO EN LA CONFIGURACIÓN PROTEGIDA ANULARÁ CON EFECTO INMEDIATO LA GARANTÍA.

La configuración del sistema puede comprobarse y configurarse mediante el control remoto de la siguiente manera:


Paso 1 : Pulse durante 3s  hasta introducir la configuración modo de verificación;

Paso 2 : Pulse  y  para ver los parámetros configurados;

Paso 3 : Pulse  para seleccionar la configuración que desea modificar, el valor parpadeará;

Paso 4 : Pulse  y  para modificar el valor;

Paso 5 : Pulse  para definir el nuevo valor;

Paso 6 : Pulse  para volver a la pantalla principal.

Si la pantalla no está operativa durante 10 s, se abandonará automáticamente.

4. Uso

Tabla de parámetros

N°	Descripción	Rango de ajuste	Ajuste de fábrica
01*	Ajuste de la diferencia de temperatura antes de reiniciar.	1~18°C	1°C
04	Ajuste de la temperatura de enfriamiento	8~28°C	27°C
05	Ajuste de la temperatura de calentamiento	15~40°C	27°C
09	Ajuste del coeficiente de compensación de la temperatura de entrada del agua	-5~15°C	0°C
11	Activación automática de la temporización antes de iniciar el deshielo	20~90 min	45 min
12	Temperatura de activación del deshielo	-15~1°C	-3°C
13	Máxima duración de deshielo	5~20 min	8 min
14	Temperatura de desactivación de deshielo	1~40°C	20°C
17	Intervalo de actuación de válvula expansiva	20~90s	45s
21	Miniapertura de la válvula expansiva eléctrica	50~150	66
28**	Modo servocontrol de la bomba de filtración	0=cesa cuando alcanza T° ajustada 1= funciona después alcanzar la T° ajustada	1
29	Config. de temp. máxima de salida de agua en modo calentamiento	25~40°C	40

* **El parámetro 01 permite cambiar el intervalo de grados perdidos de la temperatura deseada que reiniciará la bomba de calor.** Ejemplo: Si el valor del parámetro 01 es 3 °C, después de alcanzar la temperatura deseada (por ejemplo, 27 °C), la bomba de calor se reiniciará cuando la temperatura de la piscina caiga a 24 °C (27 - 3).

** **Parámetro 28: modo de control de la bomba de circulación**

Al encender la bomba de calor, la bomba de circulación arrancará y 1 minuto después, arrancará el compresor de la bomba de calor. Cuando la bomba de calor deje de funcionar, con el compresor y el ventilador apagados, la bomba de circulación se parará transcurridos 30 segundos. Durante un ciclo de descongelación, la bomba de circulación continuará funcionando cualquiera que sea la modalidad elegida.

Modo 1 :Al seleccionar este modo, la bomba de calor pondrá en marcha continua la bomba de circulación. La bomba de calor se pondrá en marcha un minuto después de arrancar la bomba de circulación. Tras alcanzar la temperatura requerida, la bomba de calor dejará de funcionar, pero la bomba de circulación seguirá funcionando con el fin de garantizar una constante circulación de agua en la bomba de calor.

Modo 0 :Este modo se ha diseñado para mantener la filtración en su piscina sin usar el calendario programador. Cuando se alcanza la temperatura deseada, la bomba de calor entrará en modo de espera y la bomba de circulación se apagará 30 segundos más tarde. La bomba de circulación se reactivará en un modo especial de funcionamiento: 2 minutos de funcionamiento, 15 minutos apagada, para lograr una filtración normal de su piscina. Con un sensor de temperatura en el compartimiento del intercambiador de calor, este modo permite controlar la temperatura real de su piscina cada 15 minutos. Por lo tanto recomendamos este modo. Solo si la temperatura de la piscina desciende 3°C respecto a la temperatura deseada, la bomba de filtración y la bomba de calor reanudarán su funcionamiento normal. (Este es el modo recomendado para una conexión directa, retardando el inicio de la bomba de circulación y la bomba de calor sin utilizar el temporizador de la bomba de circulación).

5. Funcionamiento

5.1 Funcionamiento

Condiciones de uso

Para que la bomba de calor funcione con normalidad, la temperatura del aire debe estar entre $-10\text{ }^{\circ}\text{C}$ y $43\text{ }^{\circ}\text{C}$.

Antes de activar la bomba de calor:

- ✓ Compruebe que la unidad está anclada con firmeza y es estable;
- ✓ Verifique que el manómetro indica una presión superior a 80 psi;
- ✓ Asegúrese de que el cableado eléctrico esté correctamente conectado;
- ✓ Compruebe la puesta a tierra;
- ✓ Controle el apriete de los empalmes hidráulicos y que no hay fugas de agua;
- ✓ Asegúrese de que el agua circula correctamente en la bomba de calor y que el caudal es el adecuado;
- ✓ Retire cualquier objeto o herramienta innecesarios alrededor de la unidad.

Funcionamiento

1. Accione la protección eléctrica de la unidad (interruptor diferencial y cortacircuitos);
2. Arranque la bomba de circulación si no dispone de servocontrol;
3. Compruebe la apertura de derivación y las válvulas de control;
4. Arranque la bomba de calor;
5. Configure el reloj de control remoto;
6. Seleccione la temperatura deseada mediante uno de los modos del control remoto;
7. El compresor de la bomba de calor volverá a arrancar después de unos momentos.

Solo queda esperar hasta alcanzar la temperatura necesaria.



ADVERTENCIA: En condiciones normales, una bomba de calor puede calentar el agua en una piscina de $1\text{ }^{\circ}\text{C}$ a $2\text{ }^{\circ}\text{C}$ por día. Por lo tanto, es normal que no note diferencia de temperatura aunque la bomba de calor esté trabajando.

Una piscina climatizada debe cubrirse para evitar las pérdidas de calor.

5.2 Servocontrol de la bomba de circulación

Si ha conectado una bomba de circulación a los terminales P1 y P2, consumirá electricidad cuando la bomba de calor funcione.

5. Funcionamiento

5.3 Empleo del manómetro

El manómetro está diseñado para controlar la presión del refrigerante contenido en la bomba de calor.

Los valores indicados puede variar considerablemente, dependiendo del clima, la temperatura y la presión atmosférica.

Cuando la bomba de calor está en funcionamiento:

La aguja del manómetro indica la presión del fluido refrigerante.

El promedio del rango de funcionamiento se sitúa entre 250 y 450 psi, dependiendo de la temperatura ambiente y la presión atmosférica.

Cuando la bomba de calor está apagada:

La aguja indica el mismo valor que la temperatura ambiente (con un margen de pocos grados) y la correspondiente presión atmosférica (entre 150 y 350 psi máximo).

Si no se utiliza durante un largo periodo de tiempo:

Compruebe el manómetro antes de poner en marcha la bomba de calor. Deberá indicar al menos 80 psi.

Si la presión baja demasiado, se mostrará un mensaje de error de la bomba de calor y entrará automáticamente en modo seguro.

Esto significa que se ha producido una fuga de refrigerante y deberá llamar a un técnico cualificado para reemplazarlo.

5.4 Protección contra el hielo



ADVERTENCIA: Para que funcione la protección contra el hielo, la bomba de calor debe estar encendida y la bomba de circulación, activa. Si la bomba de calor controla la bomba de circulación, esta arrancará automáticamente.

Si la bomba de calor está en modo de espera, el sistema controlará la temperatura ambiente y la temperatura del agua con el fin de activar el programa de protección contra el hielo si es necesario.


Este programa de protección se activará automáticamente cuando la temperatura ambiente o la temperatura del agua sea inferior a 2 °C y cuando la bomba de calor haya estado apagada más de 120 minutos.

Durante el funcionamiento del programa de protección contra el hielo, la bomba de calor activará el compresor y la bomba de circulación para calentar el agua hasta que su temperatura rebase los 2 °C.

La bomba de calor abandonará el modo de protección contra el hielo de forma automática si la temperatura ambiente es superior o igual a 2 °C, o cuando el usuario encienda la bomba de calor.

6. Mantenimiento y reparación

6.1 Mantenimiento y reparación

 **ADVERTENCIA:** Antes de realizar trabajos de mantenimiento en la unidad, asegúrese de que ha desconectado la corriente eléctrica.

Limpieza

La carcasa de la bomba de calor debe limpiarse con un paño húmedo. El uso de detergentes y otros productos de uso doméstico pueden dañar la superficie de la carcasa y modificar sus propiedades.

El evaporador en la parte trasera de la bomba de calor debe limpiarse cuidadosamente con un aspirador y su accesorio de cepillo suave.

Mantenimiento anual

Solo personal cualificado podrá realizar las siguientes operaciones, que se llevarán a cabo al menos una vez al año.

- ✓ Comprobaciones de seguridad;
- ✓ Correcto estado del cableado eléctrico;
- ✓ Conexiones de puesta a tierra;
- ✓ Estado del manómetro y la presencia de fluido refrigerante.

6.2 Almacenamiento en invierno

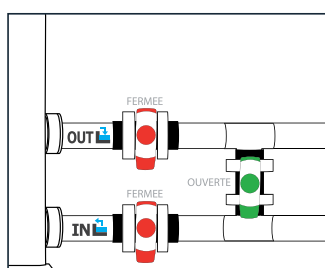
En los meses de invierno, cuando la temperatura ambiente sea inferior a 3 °C, será necesario preparar la bomba de calor para evitar daños por heladas.

Preparación para la hibernación en 4 pasos



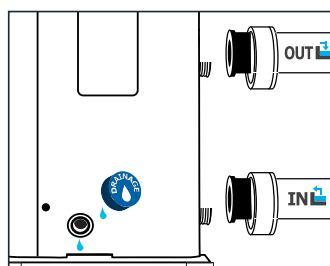
Paso 1

Desconecte eléctricamente la bomba de calor.



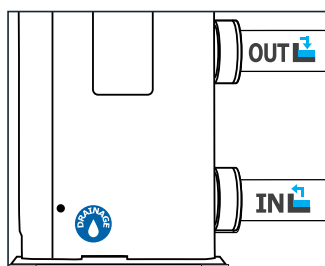
Paso 2

Abra la válvula de derivación. Cierre las válvulas de entrada y salida.




Paso 3

Desenrosque el tapón de vaciado y las tuberías de agua para todo el agua de la bomba de calor.



Paso 4

Vuelva a colocar el tapón de vaciado y las tuberías, o tapónelas con trapos, para evitar la entrada de cuerpos extraños en el circuito. Por último, proteja la bomba con su cubierta de invierno.

 La bomba de circulación se vaciará también si está controlada por la bomba de calor.

7. Reparaciones



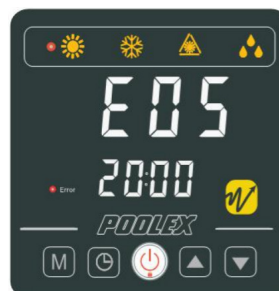
ADVERTENCIA: En condiciones normales, una bomba de calor puede calentar el agua en una piscina de 1 °C a 2 °C por día. Por lo tanto, es normal que no note diferencia de temperatura aunque la bomba de calor esté trabajando.

Una piscina climatizada debe cubrirse para evitar las pérdidas de calor.

7.1 Averías y fallos

Si existe un problema, la pantalla mostrará un símbolo de ERROR de la bomba de calor en el lugar de indicación de la temperatura. Consulte la tabla adjunta para encontrar las posibles causas de avería y cómo solucionarlas.

Ejemplos de código de avería: **Código de avería E05**



7.2 Lista de averías

Código	Avería	Causas posibles	Solución
03	Avería del sensor de flujo	Falta agua en el intercambiador de calor	Compruebe el funcionamiento del circuito de agua y la apertura de las válvulas de derivación
		Sensor desconectado o averiado.	Conecte o cambie el sensor.
04	Protección contra el hielo	Protección activada cuando la temperatura ambiente es demasiado baja y la unidad está en modo de espera	No es necesario intervenir
05	Protección de presión alta	Caudal de agua insuficiente	Compruebe el funcionamiento de la bomba de agua y la apertura de las válvulas de derivación de entrada y salida
		Exceso de gas refrigerante	Regule el volumen de refrigerante
		Válvula de 4 vías averiada	Cambie la válvula
		Sensor de alta presión desconectado o averiado.	Conecte o cambie el sensor
06	Protección de presión baja	Gas refrigerante insuficiente.	Regule el volumen de refrigerante
		Válvula de 4 vías averiada	Cambie la válvula
		Sensor de baja presión desconectado o averiado	Conecte o cambie el sensor
09	Problema de conexión entre el PCB y el control remoto con cable	Error de conexión.	Compruebe las conexiones del cableado entre el control remoto y el PCB.
		Cableado defectuoso del control remoto	Cambie el control remoto
		PCB averiado	Cambie el PCB
10	Problema de conexión entre el PCB y el módulo inverter	Error de conexión.	Compruebe las conexiones del cableado entre el PCB y el módulo inverter
		Módulo inverter averiado	Cambie el módulo inverter
		PCB averiado	Cambie el PCB
12	Aire circulado demasiado caliente	Gas refrigerante insuficiente.	Regule el volumen de refrigerante
13	Aire circulado demasiado frío	Temperatura del ambiente demasiado baja	Compruebe la temperatura del ambiente
		Sensor desconectado o averiado.	Conecte o cambie el sensor.
15	Avería del sensor de T° en la entrada de agua	Sensor desconectado o averiado.	Conecte o cambie el sensor.
16	Error en la T° de la bobina exterior	Sensor desconectado o averiado.	Conecte o cambie el sensor.

7. Reparaciones

Código	Avería	Causas posibles	Solución
18	Error en T° de ventilación	Sensor desconectado o averiado.	Conecte o cambie el sensor.
20	Protección del módulo inverter	Consulte el capítulo Apéndices	
21	Error en T° del ambiente	Sensor desconectado o averiado.	Conecte o cambie el sensor.
23	T° del agua de salida demasiado baja para el modo de refrigeración	Caudal de agua insuficiente	Compruebe el funcionamiento de la bomba de agua y la apertura de las válvulas de derivación de entrada y salida
27	Fallo en la salida de agua	Sensor desconectado o averiado.	Conecte o cambie el sensor.
29	Fallo en sensor de T° de entrada de aire	Sensor desconectado o averiado.	Conecte o cambie el sensor.
32	T° de salida demasiado alta para la protección del modo de calentamiento	Caudal de agua insuficiente	Compruebe el funcionamiento de la bomba de agua y la apertura de las válvulas de derivación de entrada y salida
33	T° bobina demasiado alta (superior a 60 °C) para la protección del modo de refrigeración	Sobrecarga de refrigerante	Regule el volumen de refrigerante
		Avería en motor del ventilador o toma de aire atascada	Compruebe que el ventilador funciona correctamente y la admisión de aire no está obstruida
34	Diferencia demasiado grande entre la temperatura de entrada y de salida del agua	Caudal de agua insuficiente	Compruebe que el agua circula correctamente en la bomba de calor y que las válvulas de entrada y salida de la derivación están abiertas
		Sensor desconectado o averiado.	Conecte o cambie el sensor.
42	Error de temperatura en el interior de la bobina	Sensor desconectado o averiado.	Conecte o cambie el sensor.
46	Avería en el motor del ventilador CC	Fallo en la conexión del cable	Conecte el ventilador
		Avería en el motor del ventilador	Cambie el motor

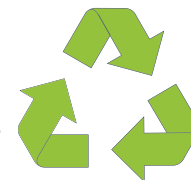
7.3 Complemento al error E20

Código	Anomalías	Causas posibles	Solución
1	Intensidad demasiado alta en IPM	Error en IPM	Cambie el módulo inverter
2	Fallo en compresor	Fallo en compresor	Cambie el compresor
8	Falta fase en compresor	Error de conexión o cable partido en compresor	Compruebe las conexiones del compresor
16	Tensión demasiado baja en el bus CC	Tensión de entrada insuficiente o avería en módulo PFC	Compruebe la tensión de entrada o cambie el módulo
32	Tensión demasiado alta en bus CC	Tensión de entrada excesiva o avería en módulo PFC	Cambie el módulo inverter
64	Temp. de radiador de ventilador muy alta	Avería en motor del ventilador o conducto de aire atascado	Revise el motor del ventilador y el conducto de aire
128	Fallo en temperatura del radiador del ventilador	Cortocircuito en sensor de temperatura del radiador del ventilador o fallo en apertura del circuito	Cambie el módulo inverter
257	Error de conexión	Las órdenes del PCB no llegan al módulo inverter	Compruebe la conexión entre el módulo y el PCB.
258	Falta fase de entrada de CA	Falta fase de entrada	Compruebe la conexión del cable
260	Tensión de entrada CA demasiado alta	Entrada trifase descompensada	Compruebe la entrada trifase
264	Tensión de entrada CA demasiado baja	Tensión de entrada insuficiente	Compruebe la tensión de entrada
272	Fallo por presión elevada	Presión del compresor demasiado alta (reservado).	--
288	Temp. demasiado alta en IPM	Avería en motor del ventilador o conducto de aire atascado	Revise el motor del ventilador y el conducto de aire
320	Intensidad demasiado alta en el compresor	La intensidad que recibe el cableado del compresor es demasiado alta o conductor y compresor no coinciden.	Cambie el módulo inverter

8. Final de vida del producto

8.1 Reciclado de la bomba de calor

Cuando la bomba de calor llegue al final de su vida útil deberá deshacerse de ella y sustituirla. No la tire directamente a la basura.



Una bomba de calor debe eliminarse con vistas a su reutilización, reciclaje o reacondicionamiento. Contiene sustancias que son potencialmente peligrosas para el entorno y por ello deberán eliminarse o neutralizarse mediante un reciclado.

Existen tres opciones:

1. Entregarlo en el punto limpio de su localidad.
2. Entregar a una organización de servicios sociales para su reparación y nueva puesta en circulación.
3. Devolver a un distribuidor de bombas de calor para su comercialización.

8.2 Condiciones generales de garantía

Poolstar garantiza al propietario original la cobertura por defectos de materiales y de fabricación de la bomba de calor Poolex durante un período de **tres (3) años**.

- El compresor está garantizado por un período de **cinco (5) años**.
- El tubo del intercambiador de calor de titanio está garantizado por **quince (15) años** contra la corrosión química, excepto en el caso de daños por heladas.
- Los otros componentes del condensador están garantizados por **tres (3) años**.

La garantía entrará en vigor en la fecha de la factura de primera venta.

Esta garantía no podrá aplicarse en los siguientes casos:

- Averías o daños derivados de una instalación, uso o reparación que no se haya realizado de conformidad con las instrucciones de seguridad.
- Averías o daños derivados de un agente químico inadecuado para la piscina.
- Averías o daños derivados de condiciones inapropiadas para el fin al que está destinado este equipo.
- Daños por negligencia, accidente o fuerza mayor.
- Averías o daños derivados de la utilización de accesorios no autorizados.

Las reparaciones realizadas durante el periodo de garantía deberán obtener aprobación antes de que un técnico autorizado las lleve a cabo. La garantía será nula y sin efecto si la reparación del equipo se realiza por una persona que no esté autorizada por la empresa Poolstar.

Poolstar decidirá la reparación o sustitución las piezas garantizadas. Para disfrutar de la cobertura en garantía, las piezas defectuosas deberán entregarse en nuestros talleres. La garantía no cubrirá el coste de mano de obra o sustituciones no autorizadas. La cobertura no incluye la devolución de la pieza defectuosa.

Muy señor mío:

Le rogamos que dedique unos minutos a rellenar la tarjeta de registro de la garantía que encontrará en nuestro sitio web:

<http://support.poolex.fr/>

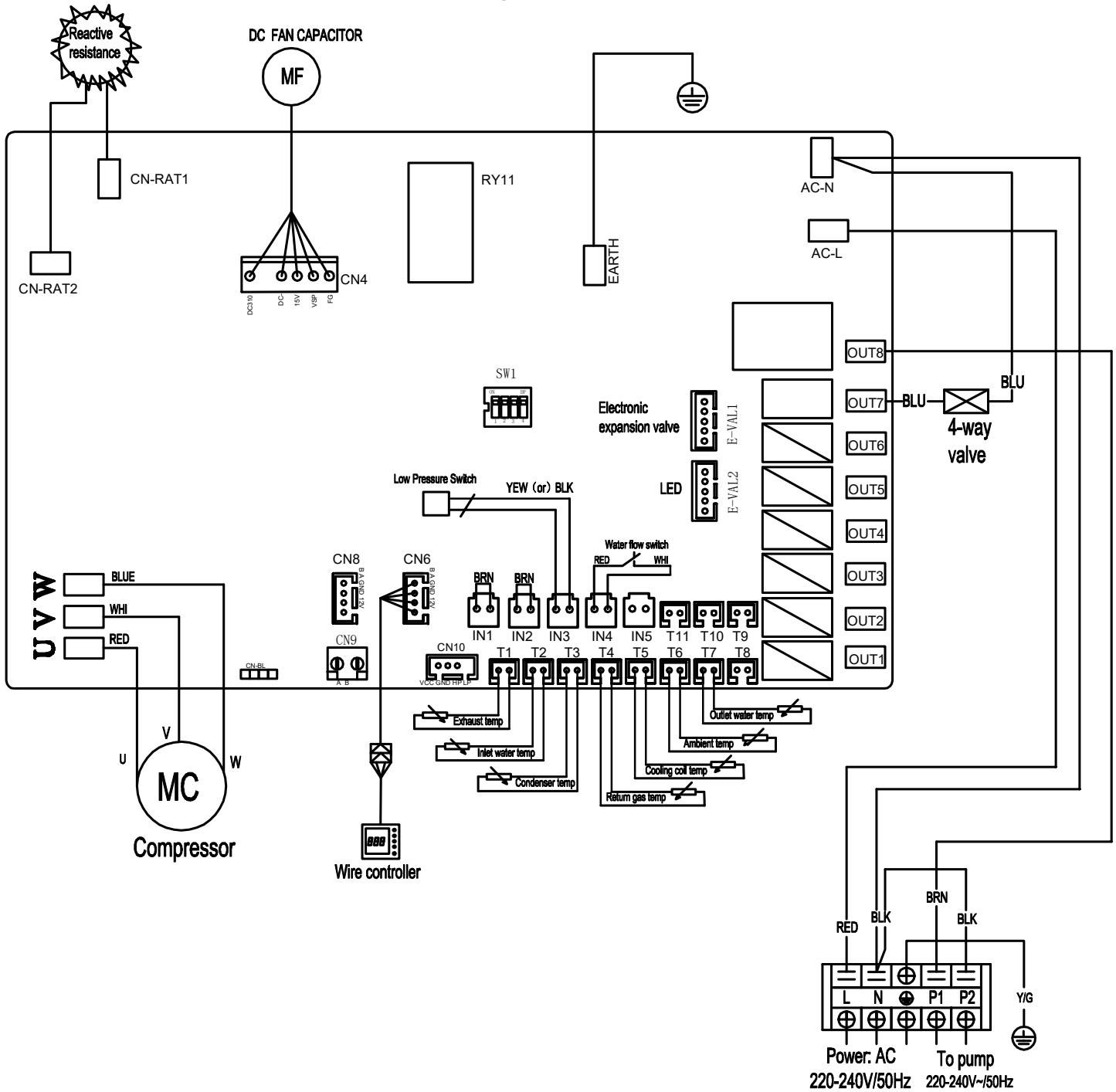
Le agradecemos su confianza en nuestros productos.
Disfrute de su piscina.

Sus datos podrán ser tratados de conformidad con la Ley de Protección de datos de 6 de enero de 1978 y no se divulgará a terceros.

9. Apéndice

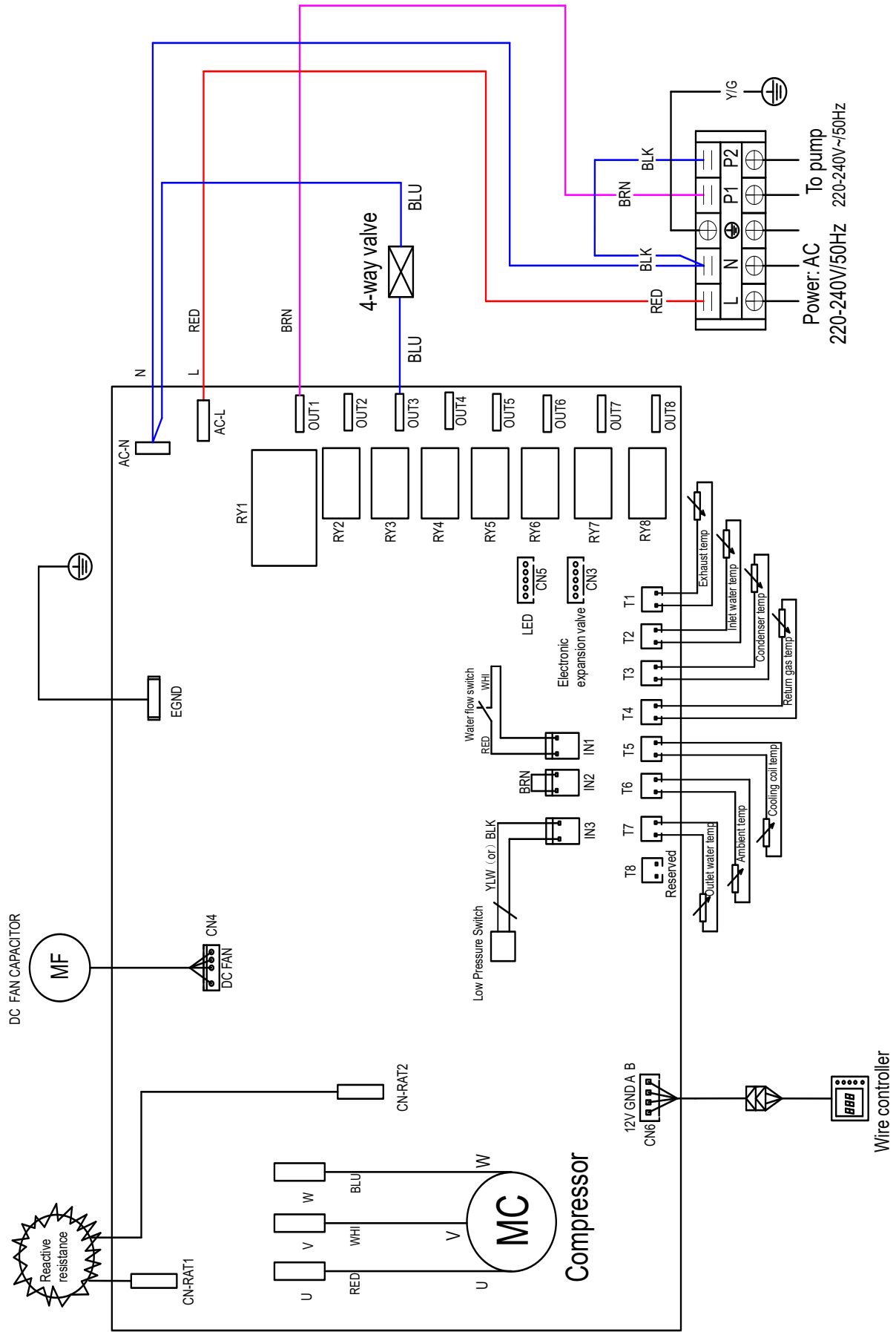
9.1 Schémas de câblage de la carte électronique

Vertigo Fi 55



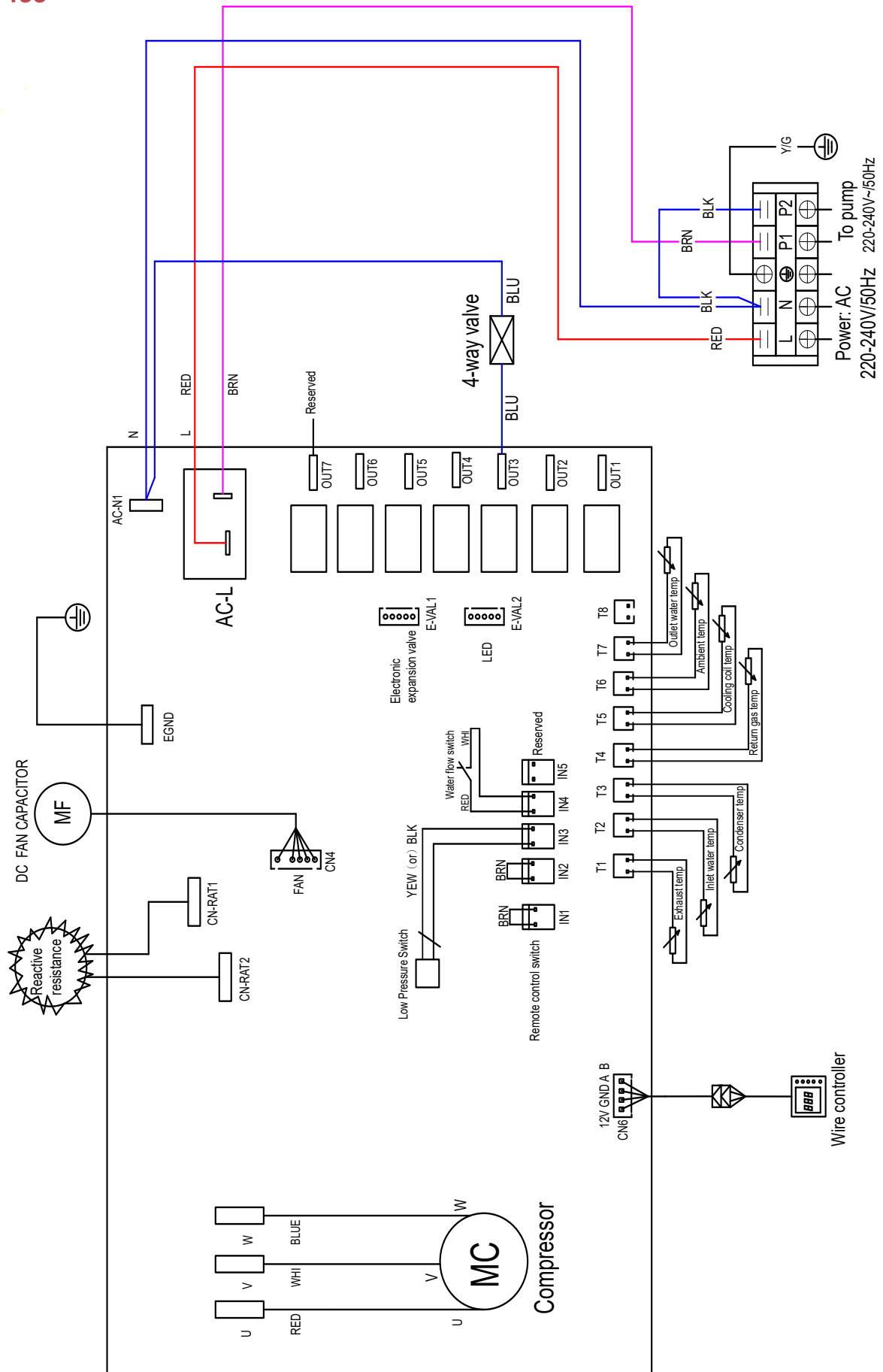
9. Apéndices

Vertigo 75 / 95 / 125



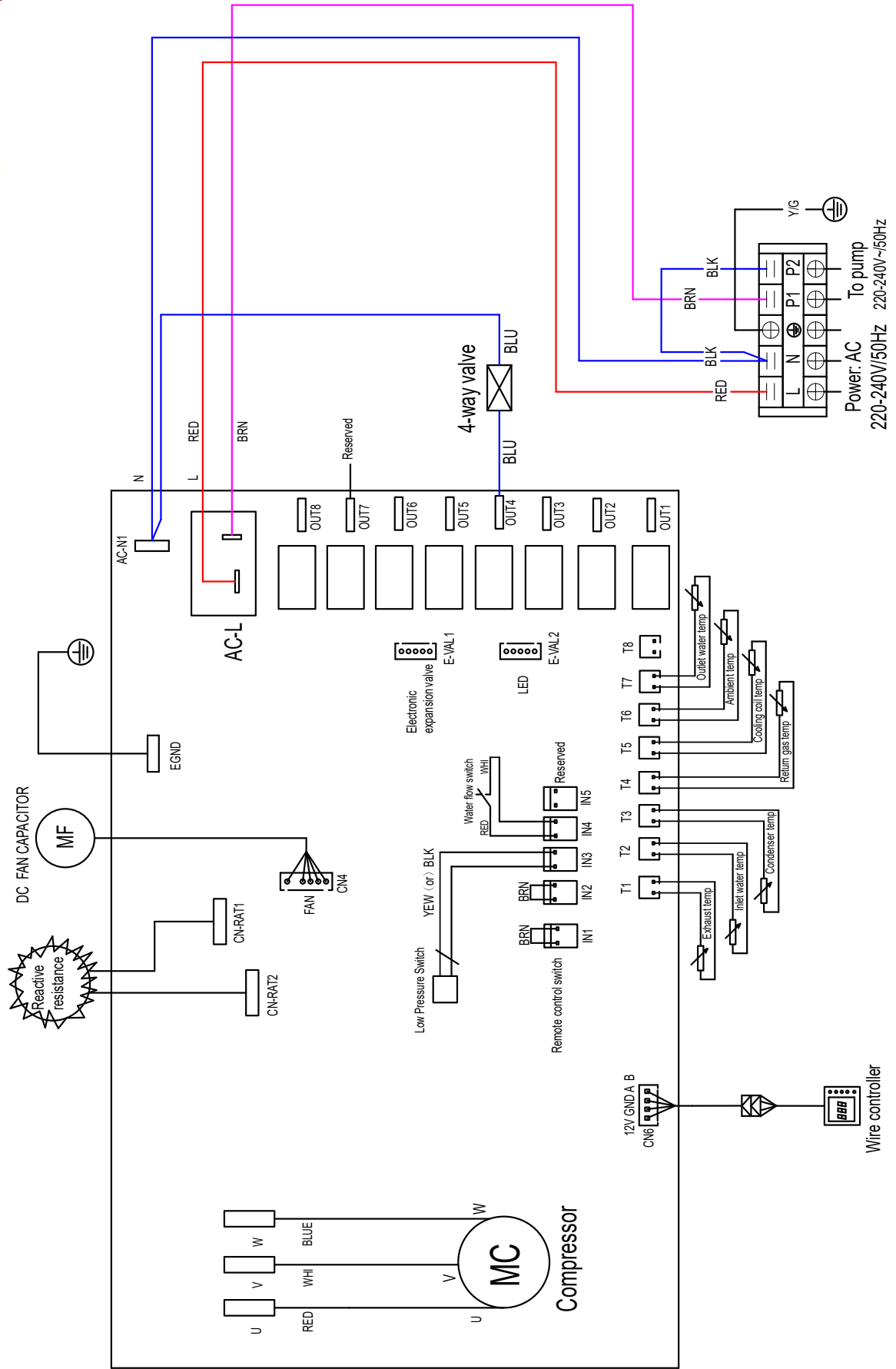
9. Apéndices

Vertigo 155



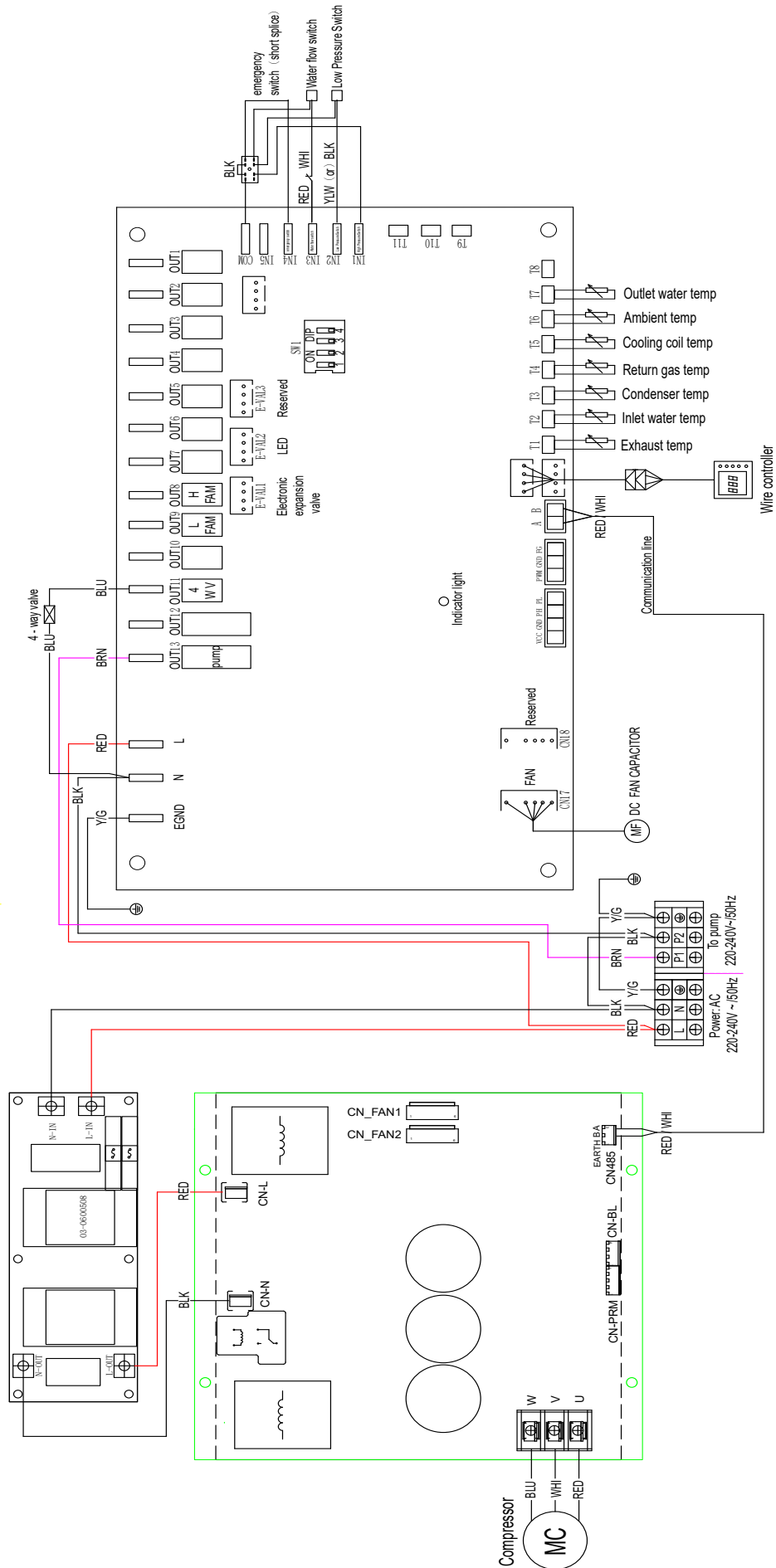
9. Apéndices

Vertigo 200



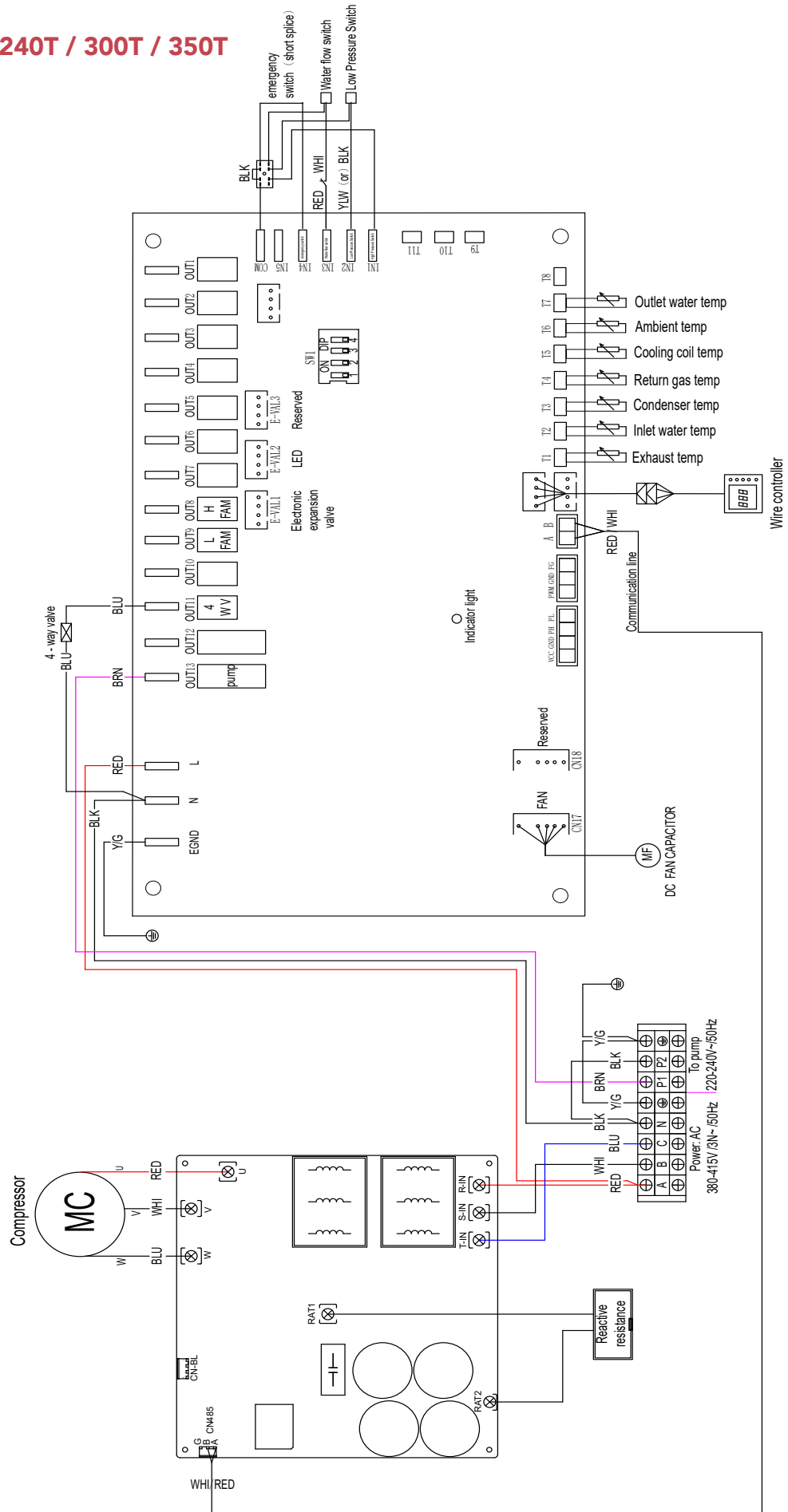
9. Apéndices

Vertigo 240



9. Apéndices

Vertigo 155T / 200T / 240T / 300T / 350T



POOLEX



ASISTENCIA TÉCNICA
www.poolex.fr