

POOLEX

MEGALINE **FI**



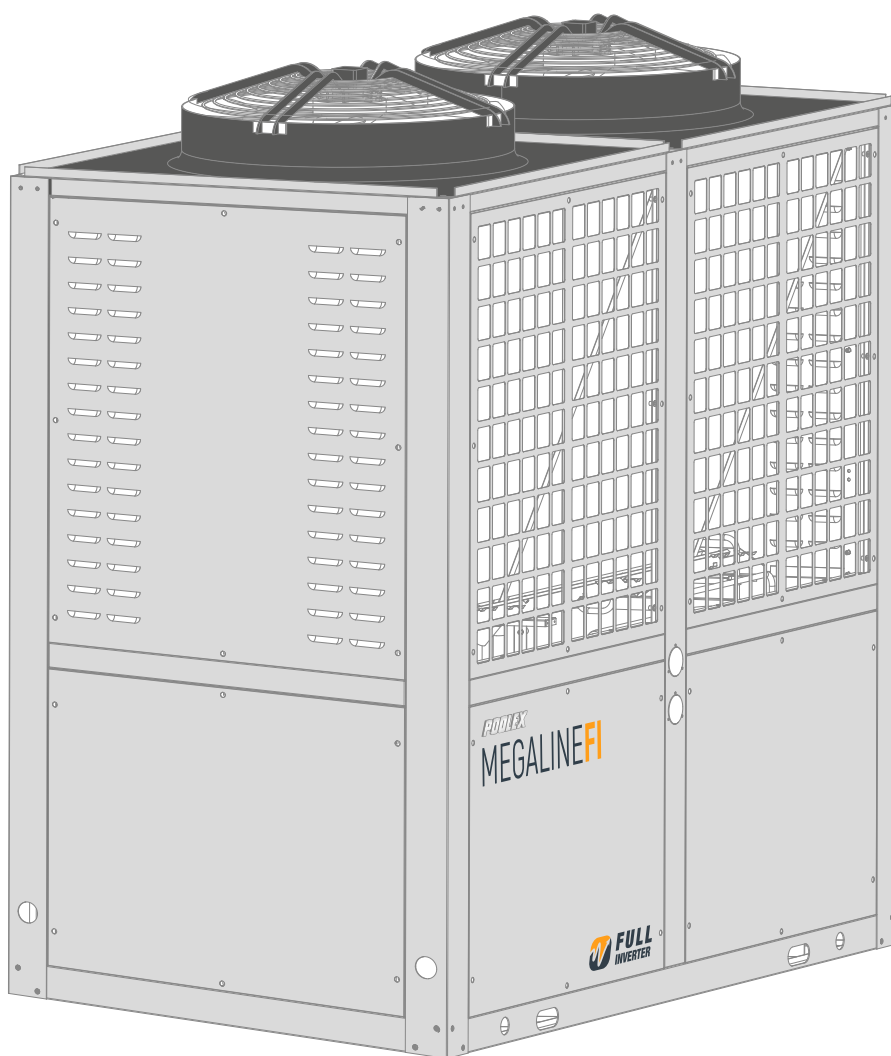
MANUEL D'INSTALLATION ET D'UTILISATION
de votre pompe à chaleur

Cher client,

Nous vous remercions pour votre achat et pour la confiance que vous accordez à nos produits.

Nos produits sont le résultat d'années de recherche dans le domaine de la conception et de la production de pompe à chaleur pour piscine. Notre ambition, vous fournir un produit de qualité aux performances hors normes.

Nous avons réalisé ce manuel avec le plus grand soin afin que vous puissiez tirer le meilleur de votre pompe à chaleur Poolex.





À LIRE ATTENTIVEMENT



**Ces instructions d'installation font partie intégrante du produit.
Elles doivent être remises à l'installateur et conservées par l'utilisateur.
En cas de perte du manuel, veuillez vous référer au site :**

www.poolex.fr

Les indications et avertissements contenus dans le présent manuel doivent être lus avec attention et compris car ils fournissent d'importantes informations concernant la manipulation et le fonctionnement de la pompe à chaleur en toute sécurité. **Conservez ce manuel dans un endroit accessible afin de faciliter les futures consultations.**

L'installation doit être effectuée par un professionnel qualifié conformément aux réglementations en vigueur et aux instructions du fabricant. Une erreur d'installation peut entraîner des blessures physiques aux personnes ou aux animaux ainsi que des dommages mécaniques pour lesquels le fabricant ne peut en aucun cas être tenu responsable.

Après avoir déballé la pompe à chaleur, veuillez vérifier le contenu afin de signaler tout dommage éventuel. Veuillez également vérifier que la pression indiquée par le manomètre est supérieure à 80 psi, dans le cas contraire cela peut indiquer une fuite de fluide frigorigène.

Avant de brancher la pompe à chaleur, assurez-vous que les données fournies par ce manuel sont compatibles avec les conditions d'installation réelles et ne dépassent pas les limites maximales autorisées pour le produit en question.

En cas de défaut et/ou de dysfonctionnement de la pompe à chaleur, l'alimentation électrique doit être coupée et aucune tentative de réparation de la panne ne doit être entreprise.

Les travaux de réparation ne doivent être effectués que par un service d'assistance technique agréé en utilisant des pièces détachées originales. Le non-respect des clauses précitées peut avoir une influence négative sur le fonctionnement en toute sécurité de la pompe à chaleur.

Pour garantir l'efficacité et le bon fonctionnement de la pompe à chaleur, il est important de veiller à ce qu'elle soit régulièrement entretenue conformément aux instructions fournies.

Dans le cas où la pompe à chaleur est vendue ou cédée, veuillez toujours à ce que toute la documentation technique soit transmise avec le matériel au nouveau propriétaire.

Cette pompe à chaleur est exclusivement conçue pour chauffer une piscine. Toutes les autres utilisations doivent être considérées comme inappropriées, incorrectes, voire dangereuses.

Toutes les responsabilités contractuelles ou extra contractuelles du fabricant / distributeur seront considérées comme nulles et non avenues pour les dommages causés par des erreurs d'installation ou de fonctionnement, ou pour cause de non-respect des instructions fournies par ce manuel ou des normes d'installation en vigueur pour l'équipement, objet du présent document.

Sommaire

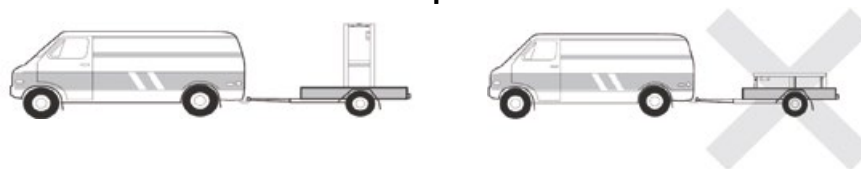
1. Généralité	5
1.1 Conditions générales de livraison	5
1.2 Consignes de sécurité	5
1.3 Traitement des eaux	5
2. Description	7
2.1 Contenu du colis	7
2.2 Caractéristiques générales	7
2.3 Schéma de fonctionnement	7
2.4 Caractéristiques techniques	8
2.5 Dimensions de l'appareil	9
2.6 Vue éclatée	10
3. Installation	11
3.1 Prérequis	11
3.2 Emplacement	11
3.3 Schéma d'installation	12
3.4 Évacuation des condensats	12
3.5 Raccordement hydraulique	14
3.6 Installation électrique	15
3.7 Raccordement électrique	16
4. Utilisation	17
4.1 Télécommande filaire	17
4.2 Choix du mode de fonctionnement	19
4.3 Mode Veille	18
4.4 Choix du mode de fonctionnement	18
4.5 Réglage de l'horloge	18
4.6 Réglage de la programmation horaire	18
4.7 Activation de la programmation horaire	19
4.8 Réglage de la température de consigne	19
4.9 Table des paramètres	19
4.10 Table des status	20
4.11 Paramètres systèmes	21
5. Mise en service	22
5.1 Mise en service	22
5.2 Asservissement d'une pompe de circulation	23
5.3 Utilisation du manomètre	23
5.4 Protection antigel	24
5.5 configuration WiFi	24
6. Maintenance et entretien	30
6.1 Maintenance et entretien	30
6.2 Hivernage	30
7. Dépannage	31
7.1 Pannes et anomalies	31
7.2 Codes erreurs	32
8. Recyclage	34
8.1 Recyclage de la pompe à chaleur	34
9. Garantie	35
9.1 Conditions générales de garantie	35
10. Annexes	36
10.1 Schémas de câblage de la carte électronique	36

1. Généralité

1.1 Conditions générales de livraison

Tout matériel, même franco de port et d'emballage, voyage aux risques et périls de son destinataire.

La personne chargée de la réception de l'appareil doit effectuer un contrôle visuel pour constater tout dommage éventuel subi par la pompe à chaleur durant le transport (circuit frigorifique, carrosserie, armoire électrique, châssis). Celui-ci doit faire des réserves écrites sur le bordereau de livraison du transporteur s'il constate des dommages provoqués au cours du transport et les confirmer sous 48 heures par courrier recommandé au transporteur.



L'appareil doit toujours être stocké et transporté en position verticale sur une palette et dans l'emballage d'origine. Si l'appareil est entreposé ou transporté en position horizontale, attendez au moins 24 heures avant de le brancher.

1.2 Consignes de sécurité



ATTENTION : Veuillez lire attentivement les consignes de sécurité avant d'utiliser l'appareil. Les consignes indiquées ci-après étant essentielles pour la sécurité, veuillez les respecter rigoureusement.

Lors de l'installation et de l'entretien

Seule une personne qualifiée peut prendre en main l'installation, la mise en marche, l'entretien et le dépannage, conformément au respect des normes actuelles.

Avant toutes interventions sur l'appareil (installation, mise en service, utilisation, entretien), la personne chargée de ces interventions devra connaître toutes les instructions présentées dans la notice d'installation de la pompe à chaleur ainsi que les éléments techniques du dossier.

N'installez en aucun cas l'appareil à proximité d'une source de chaleur, de matériaux combustibles, ou d'une bouche de reprise d'air de bâtiment.

Si l'installation n'est pas située dans un lieu avec accès réglementé, la grille de protection pour pompe à chaleur est obligatoire.

Ne pas marcher sur la tuyauterie pendant l'installation, le dépannage et la maintenance, sous peine de graves brûlures.

Avant toute intervention sur le circuit frigorifique, arrêter la pompe à chaleur et attendre quelques minutes avant la pose de capteurs de température ou de pressions, sous peine de graves brûlures.

Contrôler le niveau du fluide frigorigène lors de l'entretien de la pompe à chaleur.

Vérifier que les pressostats haute et basse pression sont raccordés correctement sur le circuit frigorifique et qu'ils coupent le circuit électrique en cas de déclenchement, durant le contrôle annuel d'étanchéité de l'appareil.

Vérifier qu'il n'y a pas de trace de corrosion ou de tache d'huile autour des composants frigorifiques.

Si l'appareil est installé en extérieur dans une région soumise aux chutes de neige, une protection contre la neige doit être installée à au moins 2m au-dessus de l'appareil.

1. Généralité

Lors de l'utilisation

Ne jamais toucher au ventilateur en état de marche sous peine de graves blessures.

Ne pas laisser la pompe à chaleur à la portée des enfants, sous peine de graves blessures causées par les ailettes de l'échangeur de chaleur.

Ne jamais mettre l'unité en état de marche en l'absence d'eau dans la piscine ou si la pompe de circulation est à l'arrêt.

Vérifier le débit d'eau tous les mois et nettoyer le filtre à sable si nécessaire.

Lors du nettoyage

Couper l'alimentation électrique de l'appareil.

Fermer les vannes d'arrivée et de sortie d'eau.

Ne rien introduire dans les bouches d'entrée et de sortie d'air ou d'eau.

Ne pas rincer l'appareil à grande eau ni haute pression, utiliser uniquement un nettoyeur adapté (type CleanPac).

Lors du dépannage

Faire réaliser les interventions sur le circuit frigorifique selon les règles de sécurité en vigueur.

Faire réaliser l'intervention de brasage par un frigoriste.

En cas de remplacement d'un composant frigorifique défectueux, utiliser uniquement des pièces certifiées par notre centre technique.

En cas de remplacement de tuyauterie, seul les tubes en cuivre conformes à la norme NF EN12735-1 peuvent être utilisés pour le dépannage.

1.3 Traitement des eaux

Les pompes à chaleur pour piscines Poolex peuvent être utilisées avec tous types de traitement de l'eau. Cependant, il est impératif que le système de traitement (pompes doseuses Cl, pH, Br et/ou électrolyseur) soit installé après la pompe à chaleur dans le circuit hydraulique.

Pour éviter toute détérioration de la pompe à chaleur, le pH de l'eau doit être maintenu entre 6,9 et 8,0.

2. Description

2.1 Contenu du colis

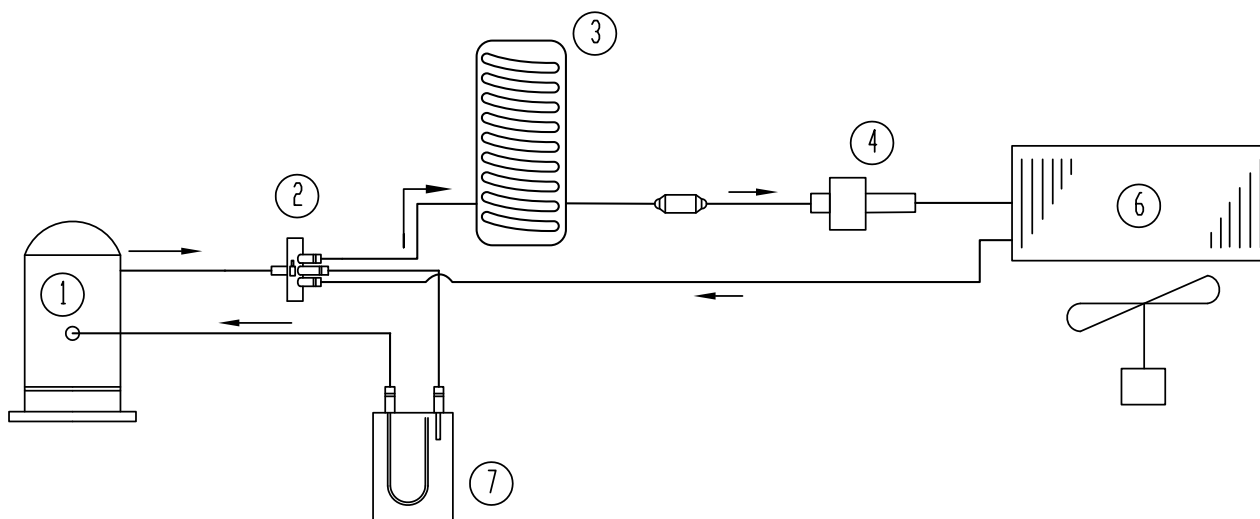
- ✓ La pompe à chaleur Poolex Megaline Fi
- ✓ Ce manuel d'installation et d'utilisation

2.2 Caractéristiques générales

Une pompe à chaleur Poolex c'est avant tout :

- ▶ Un dispositif certifié CE et TÜV, conforme à la directive européenne RoHS.
- ▶ Un haut rendement permettant d'économiser jusqu'à 80% d'énergie par rapport à un système de chauffage classique.
- ▶ Un fluide frigorigène écologique R32 propre et efficace.
- ▶ Un (ou plusieurs) compresseur(s) de grande marque, fiable et performant.
- ▶ De larges évaporateurs en aluminium hydrophile pour une utilisation à basse température.
- ▶ Une télécommande intuitive, facile d'utilisation.
- ▶ Une conception silencieuse.
- ▶ Un double système antigel pour éviter les dommages dus au gel :
 - Un échangeur révolutionnaire intégrant un système antigel breveté,
 - Un système de veille intelligent pour préserver la tuyauterie et le revêtement sans vider le bassin en hiver.

2.3 Schéma de fonctionnement



- | | |
|-----------------------------------|--|
| 1. Compresseur | 5. Ventilateur |
| 2. Valve 4 voies | 6. Évaporateur |
| 3. Échangeur | 7. Bouteille de séparation Gaz/liquide |
| 4. Valve d'expansion électronique | |

2. Description

2.4 Caractéristiques techniques

		Poolux Megaline Fi		
Conditions de test		50	75	100
Air 26°C Eau 26°C Hygro 80%	Puiss. restituée Max. (kW)	68	102	135
	Puiss. restituée Min. (kW)	16,1	24,3	31,9
	Puiss. consommée (kW)	9.8~1.2	14.7~1.8	19.3~2.3
	COP	13.54~6.93	13.56~6.95	13.59~6.98
Air 15°C Eau 26°C Hygro 70%	Puiss. restituée Max. (kW)	50	75	100
	Puiss. restituée Min. (kW)	11,7	17,8	23,6
	Puiss. consommée (kW)	10.1~1.6	15.1~2.4	20.0~3.1
	COP	7.52~4.93	7.55~4.96	7.58~4.99
Air 6°C Eau 26°C	Puiss. restituée Max. (kW)	45	67	90
	Puiss. restituée Min. (kW)	10,2	15,3	20,5
	Puiss. consommée (kW)	11.4~1.7	16.9~2.6	22.6~3.5
	COP	5.84~3.96	5.85~3.97	5.88~3.99
Air 35°C Eau 27°C	Puiss. restituée Max. (kW)	37	55	74
	Puiss. restituée Min. (kW)	9,1	13,5	18,1
	Puiss. consommée (kW)	10.2~1.4	15.1~2.0	20.3~2.7
	EER	6.67~3.63	6.68~3.64	6.71~3.65
Alimentation		Triphasée 380-415V/3N~50Hz		
Plage de température de chauffage		15°C~40°C		
Plage de fonctionnement		-15°C~43°C		
Puissance max (kW)		14,9	22,4	29,8
Courant maximal (A)		27	39	53
Débit (m³/h)		20	30	40
Réfrigérant		R32		
Réfrigérant chargée (kg)				
Dimensions de l'appareil L×P×H (mm)		1252×1076×1865		2148×1076×2176
Poids de l'appareil (kg)		380	450	760
Niveau de pression sonore à 1m (dBA) (3)		<70	<72	<74
Niveau de pression sonore à 4m (dBA) (3)		<58	<60	<62
Niveau de pression sonore à 10m (dBA) (3)		<50	<52	<54
Pression mini / Max (MPa)				
Raccordement hydraulique (mm)		63	63	75
Type de compresseur		Rotatif Inverter		
Nombre de compresseurs				
Marque du compresseur		Mitsubishi		
GWP				
Équivalent CO2				
Echangeur		Cuve PVC et Serpentin Titane		
Fonction				
Pertes en charge (mCE)				

Les caractéristiques techniques de nos pompes à chaleur sont données à titre indicatif, nous nous réservons le droit de modifier ces données sans préavis.

¹ Température ambiante de l'air

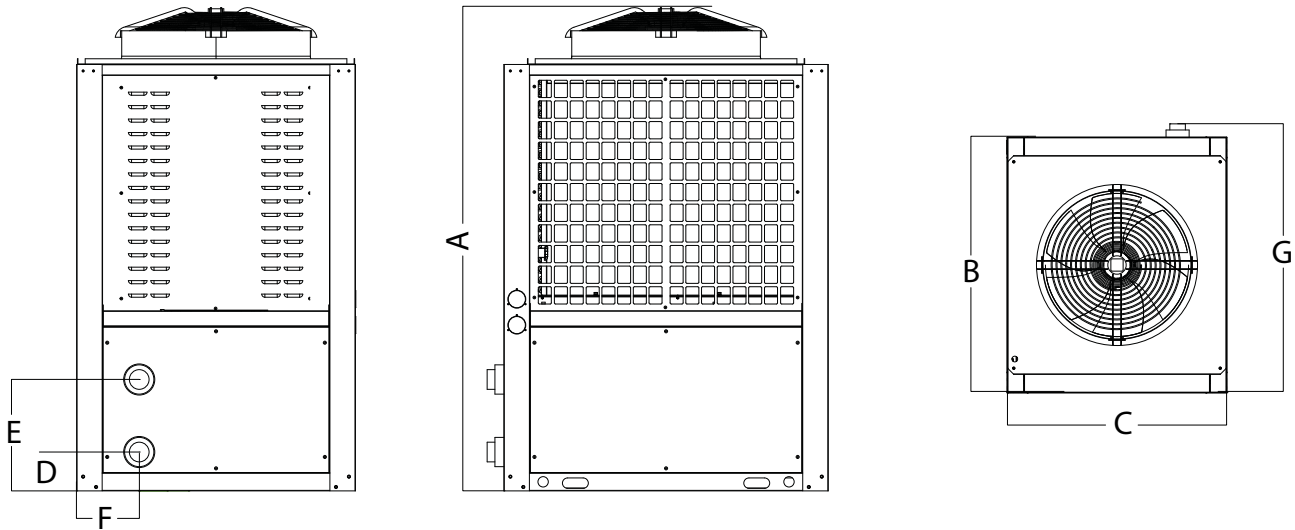
² Température initiale de l'eau

³ Bruit à 1 m, à 4 m et à 10 m selon les directives EN ISO 3741 et EN ISO 354

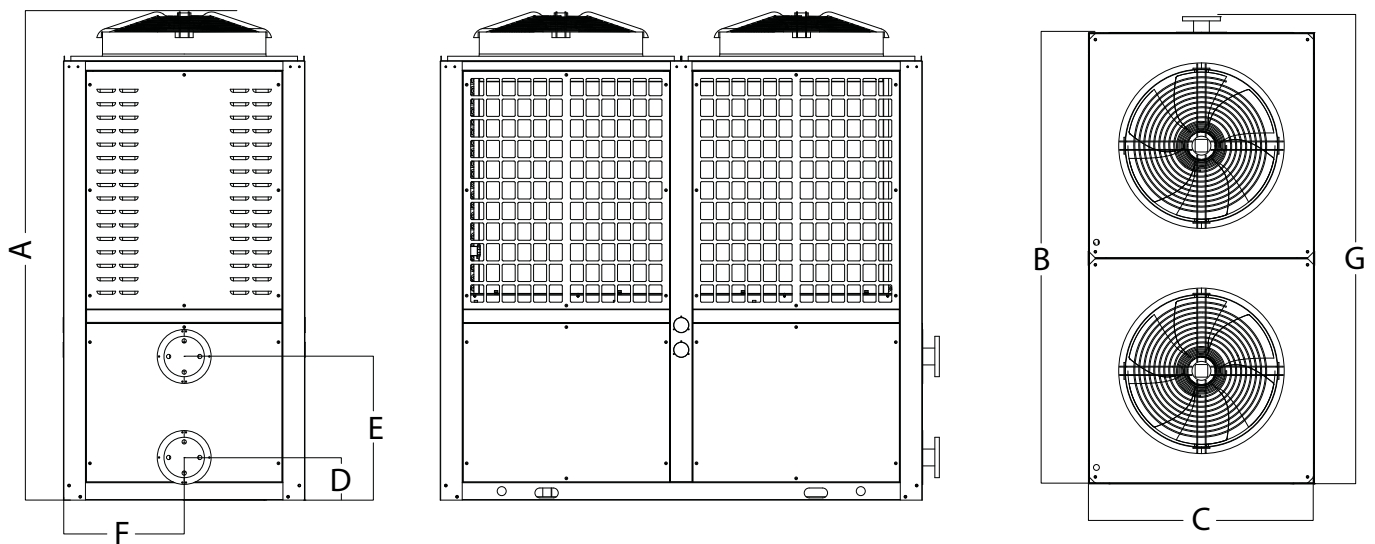
2. Description

2.5 Dimensions de l'appareil

Megaline Fi 50 / 75



Megaline Fi 100



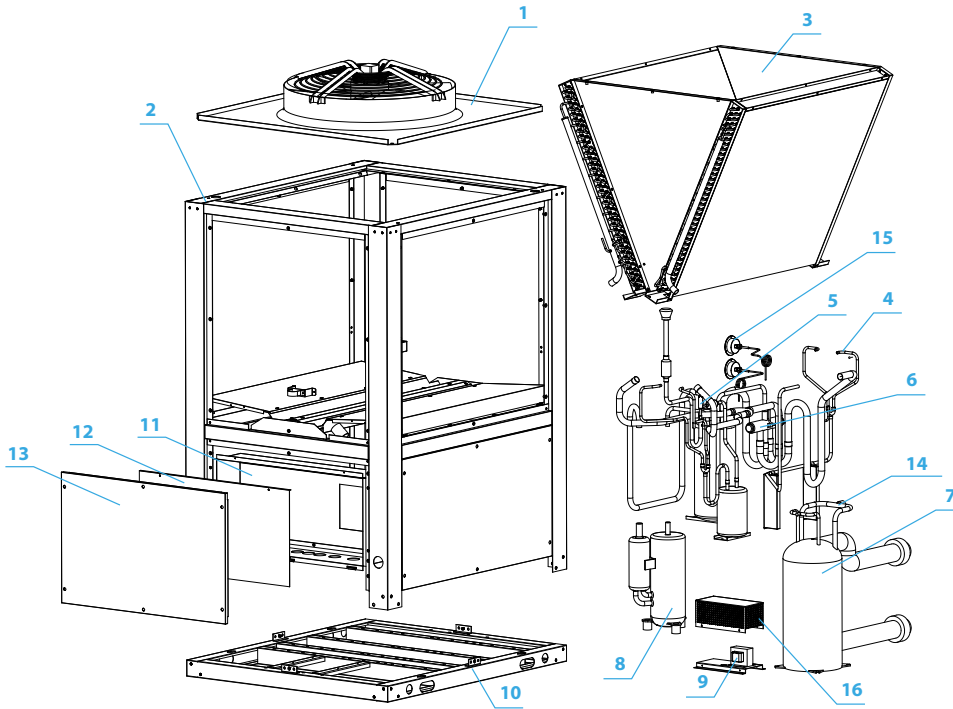
Dimensions en mm

Modèle	Megaline Fi 50 / 75	Megaline Fi 100
A	1865	2176
B	1252	2148
C	1076	1076
D	150	190
E	430	640
F	242	242
G	1317	2224

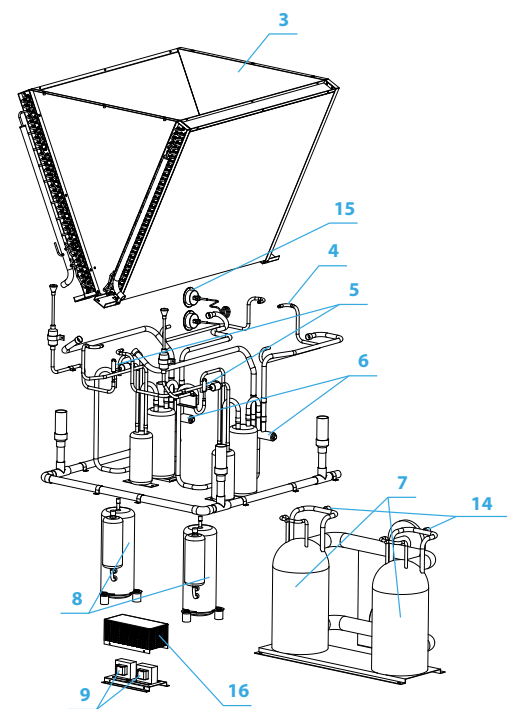
2. Description

2.6 Vue éclatée

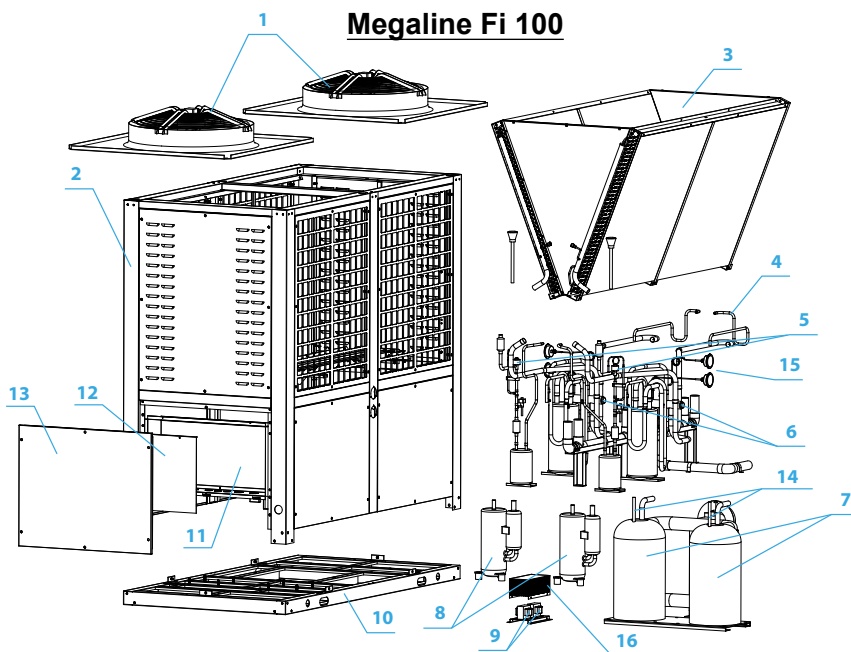
Megaline Fi 50



Megaline Fi 75



Megaline Fi 100



1. Ventilateur et moteur
2. Châssis
3. Évaporateur
4. Tuyauterie gaz
5. Vanne d'expansion électronique
6. Vanne à quatre voies
7. Échangeur de chaleur
8. Compresseur
9. Transformateur électrique
10. Support bas
11. Boîtier de commande électrique
12. Couvercle du boîtier électrique
13. Panneau avant
14. Capteur de débit
15. Manomètre
16. Bornier électrique

3. Installation



ATTENTION : L'installation doit être réalisée par un professionnel qualifié.
Ce chapitre est purement indicatif et doit être vérifié et adapté le cas échéant en fonction des conditions d'installation.

3.1 Prérequis

Matériel nécessaire à l'installation de votre pompe à chaleur :

Un câble d'alimentation adapté à la puissance de l'appareil.

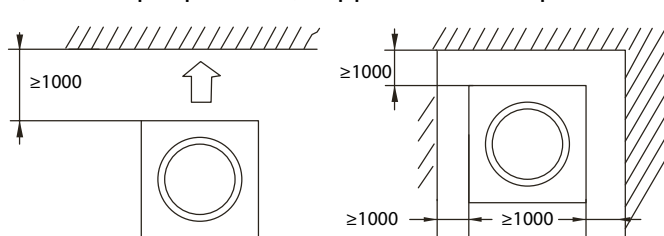
Un kit *By-Pass* et un ensemble de tubes PVC adapté à votre installation ainsi que du décapant, de la colle PVC et du papier de verre.

Des plots béton adaptés peuvent être utilisés afin de surélever l'appareil.

3.2 Emplacement

Veillez respecter les règles suivantes pour le choix de l'emplacement de la pompe à chaleur

1. Le futur emplacement de l'appareil doit être facile d'accès pour une utilisation et une maintenance aisée.
2. L'appareil doit être installé au sol, idéalement fixé sur un plancher béton de niveau. Assurez-vous que le plancher soit suffisamment stable et qu'il puisse supporter le poids de l'appareil.
3. Un dispositif d'évacuation d'eau doit être prévu à proximité de l'appareil pour préserver la zone où il est installé.
4. Si besoin, l'appareil peut être surélevé grâce à des plots adaptés et prévus pour supporter le poids de l'appareil.
5. Vérifiez que l'appareil est correctement aéré, que la bouche de sortie d'air n'est pas orientée vers les fenêtres d'immeubles voisins et qu'aucun retour de l'air vicié n'est possible. De plus, prévoyez un espace suffisant autour de l'appareil pour les opérations d'entretien et de maintenance.
6. L'appareil ne doit pas être installé dans un endroit exposé à l'huile, à des gaz inflammables, des produits corrosifs, des composés sulfureux ou à proximité d'équipements haute fréquence.
7. N'installez pas l'appareil à proximité d'une route ou d'un chemin pour éviter les éclaboussures de boue.
8. Pour prévenir les nuisances de voisinage, veillez à installer l'appareil de sorte qu'il soit orienté vers la zone la moins sensible au bruit.
9. Conservez, autant que possible, l'appareil hors de portée des enfants.



Dimensions en mm

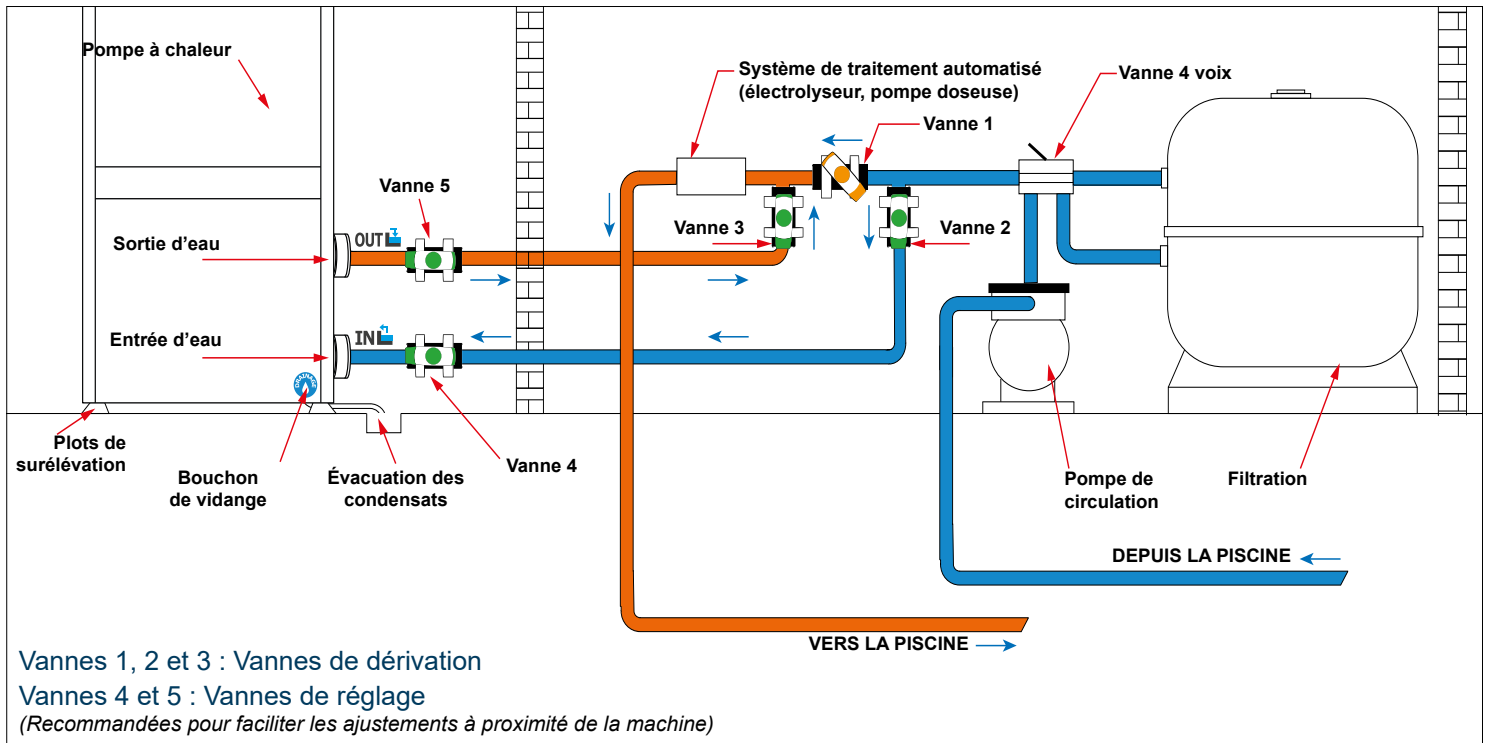
Ne rien mettre à moins d'un mètre devant la pompe à chaleur.

Laissez 100 cm d'espace vide sur les côtés et à l'arrière de la pompe à chaleur et ventilation libre au dessus

Ne laissez aucun obstacle au-dessus ou devant l'appareil !

3. Installation

3.3 Schéma d'installation



Légende



Vanne semi-ouverte



Vanne ouverte

3.4 Évacuation des condensats

Lors de son fonctionnement, la pompe à chaleur est sujette à un phénomène de condensation. Cela va se traduire par un écoulement d'eau, plus ou moins important selon le taux d'humidité. Pour canaliser cet écoulement, nous vous conseillons d'installer une évacuation des condensats (non fourni)
Pour une évacuation optimale des condensats, il est impératif que l'appareil soit de niveau.

3. Installation



ATTENTION : L'installation doit être réalisée par un professionnel qualifié.
Ce chapitre est purement indicatif et doit être vérifié et adapté le cas échéant en fonction des conditions d'installation.

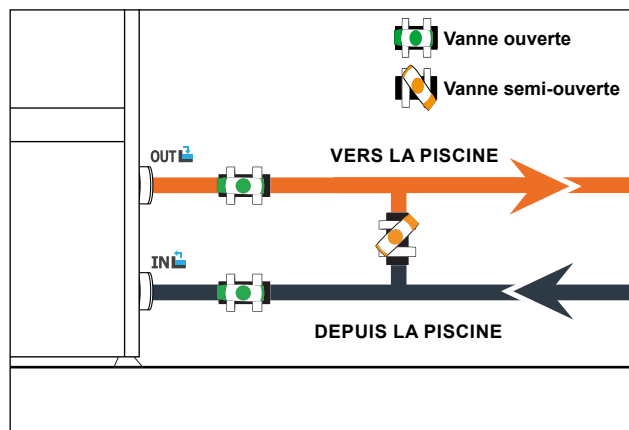
3.5 Raccordement hydraulique

Montage By-Pass

La pompe à chaleur doit être raccordée au bassin à l'aide d'un montage en By-Pass.

Un By-Pass est un montage constitué 3 vannes permettant de réguler le débit circulant dans la pompe à chaleur.

Lors d'opérations de maintenance, le By-Pass permet d'isoler la pompe à chaleur du circuit sans arrêter votre installation.



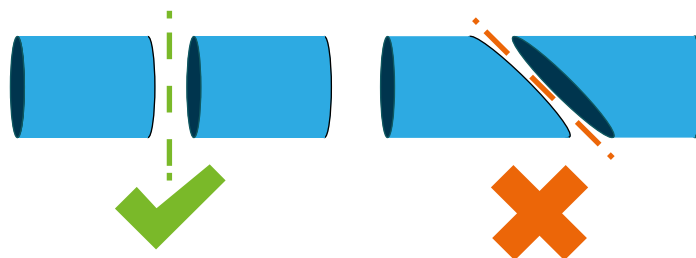
Réalisation d'un raccordement hydraulique avec kit By-Pass



ATTENTION : Ne pas faire couler d'eau dans le circuit hydraulique dans les 2 heures qui suivent le collage.

Étape 1 : Effectuez les mesures nécessaires pour la découpe de vos tuyaux

Étape 2 : Coupez les tuyaux en PVC à l'aide d'une scie en effectuant une coupe droite



Étape 3 : Assemblez votre circuit hydraulique sans le coller afin de vérifier qu'il s'ajuste parfaitement à votre installation, puis démonter les tuyaux à raccorder.

Étape 4 : Ébavurez les extrémités des tuyaux coupés avec du papier de verre

Étape 5 : Appliquez du décapant sur les extrémités des tuyaux qui vont être raccordés

Étape 6 : Appliquez la colle au même endroit.

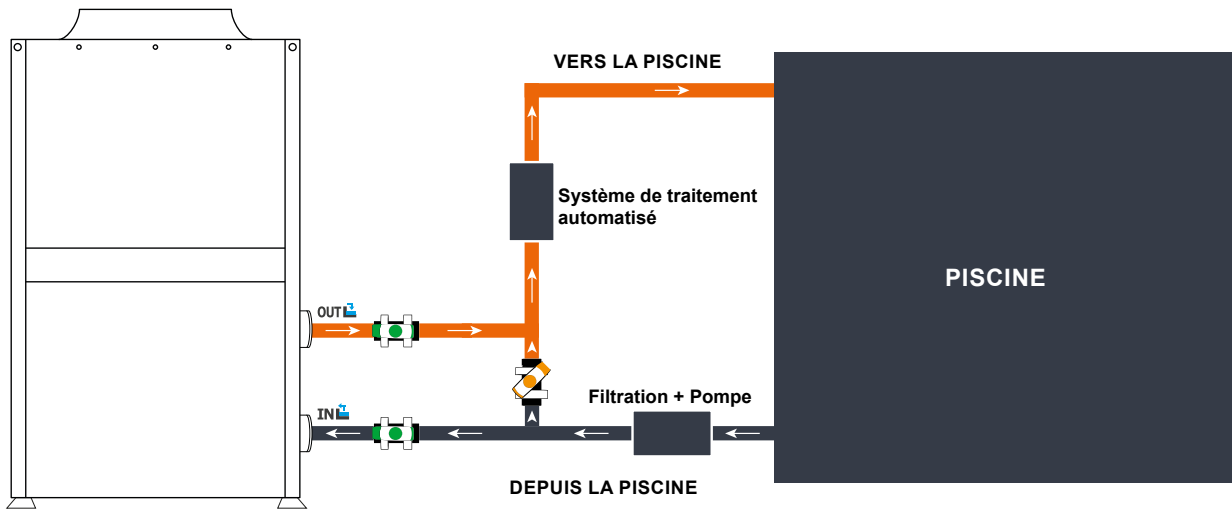
Étape 7 : Assemblez les tuyaux.

Étape 7 : Nettoyez la colle restante sur le PVC

Étape 8 : Laissez sécher 2H minimum avant de mettre le circuit hydraulique en eau

3. Installation

Montage en By-Pass d'une pompe à chaleur



Légende

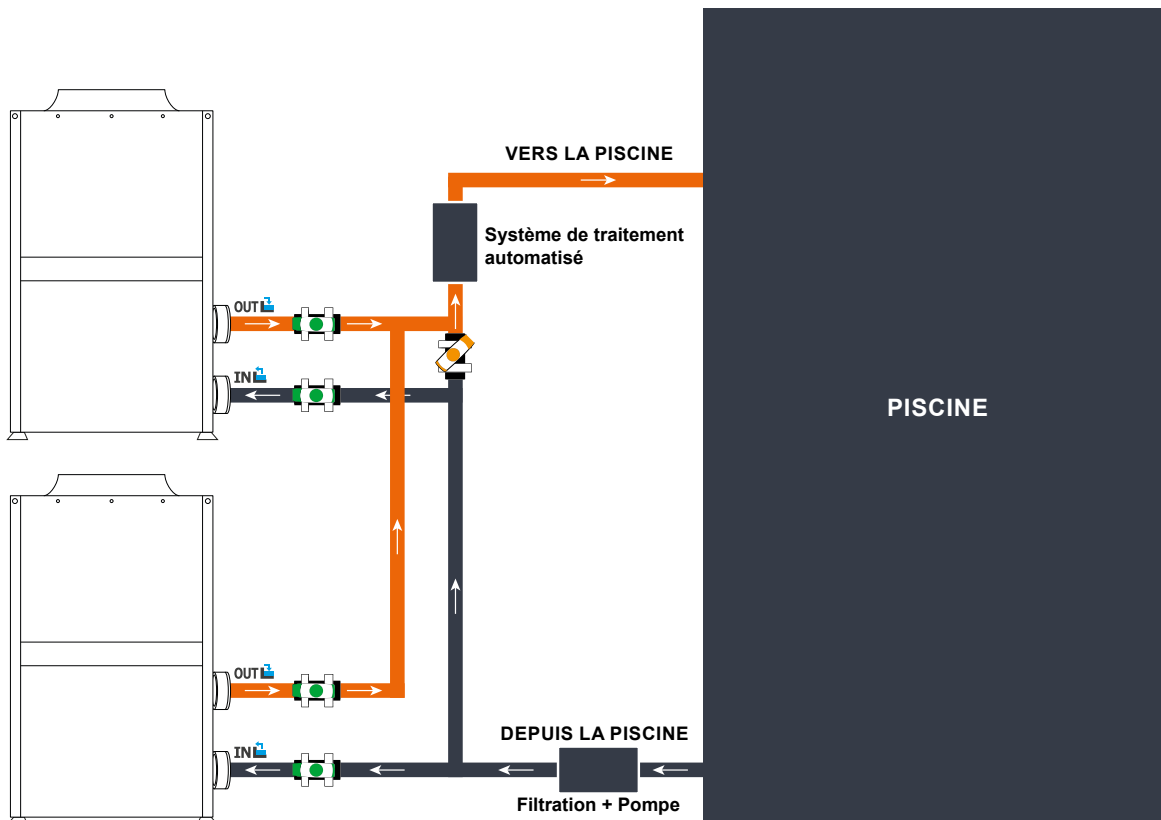


Vanne semi-ouverte



Vanne ouverte

Montage en By-Pass de plusieurs pompes à chaleur



Légende



Vanne semi-ouverte



Vanne ouverte

Le filtre situé en amont de la pompe à chaleur doit être nettoyé régulièrement pour que l'eau du circuit soit propre et ainsi éviter les problèmes de fonctionnement liés à la saleté ou au colmatage du filtre.

3. Installation



ATTENTION : L'installation doit être réalisée par un professionnel qualifié.

Ce chapitre est purement indicatif et doit être vérifié et adapté le cas échéant en fonction des conditions d'installation.

3.6 Installation électrique

Pour fonctionner en toute sécurité et conserver l'intégrité de votre installation électrique, l'appareil doit être raccordé à une alimentation générale en respectant les règles suivantes:

En amont, l'alimentation électrique générale doit être protégée par un interrupteur différentiel de 30 mA.

La pompe à chaleur doit être raccordée à un disjoncteur courbe D adapté (voir tableau ci-dessous) en conformité avec les normes et réglementations en vigueur dans le pays où le système est installé.

Le câble d'alimentation est à adapter en fonction de la puissance de l'appareil et de la longueur de câble nécessaire à l'installation (voir tableau ci-dessous). Le câble doit être approprié à une utilisation en extérieur.

Dans le cas d'un système triphasé, il est impératif de respecter l'ordre de branchement des phases. En cas d'inversion de phase, le compresseur de la pompe à chaleur ne fonctionnera pas.

Dans les lieux publics, l'installation d'un bouton d'arrêt d'urgence à proximité de la pompe à chaleur est obligatoire.

L'appareil est équipé d'un système antigel. Ne pas couper l'alimentation électrique pour que le système antigel puisse se mettre en route.

Modèles	Alimentation	Courant maximal	Diamètre du câble ¹	Protection magnéto-thermique (courbe D)
Megaline 50	Triphasé 380-415V/3N~50Hz	27 A	RO2V 5x 6mm ²	32A
Megaline 75		39 A	RO2V 5x 10mm ²	40A
Megaline 100		53 A	RO2V 5x 16mm ²	60A

¹ Section du câble prévue pour une longueur maximale de 10m.

Au delà veuillez demander l'avis d'un électricien.

3. Installation

3.7 Raccordement électrique



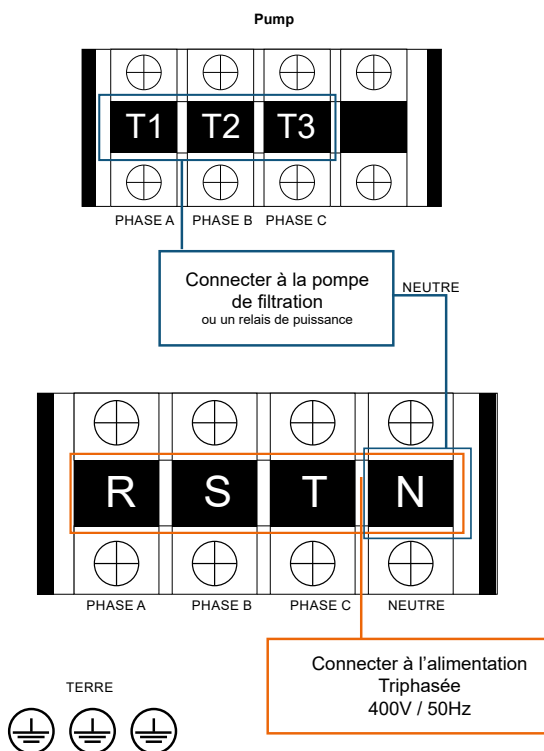
ATTENTION : L'alimentation électrique de la pompe à chaleur doit être impérativement coupée avant toute intervention.

Veillez suivre les instructions ci-après afin de raccorder électriquement la pompe à chaleur.

Étape 1 : Démontez le panneau électrique à l'aide d'un tournevis afin d'accéder au bornier électrique.

Étape 2 : Insérez le câble dans l'unité de la pompe à chaleur en passant par l'ouverture prévue à cet effet.

Étape 3 : Raccordez le câble d'alimentation au bornier selon le schéma ci-dessous.



ATTENTION : alimentation 400V, Récupérer la terre sur le bornier d'alimentation

Étape 4 : Refermez le panneau de la pompe à chaleur avec soin.

Asservissement d'une pompe de circulation

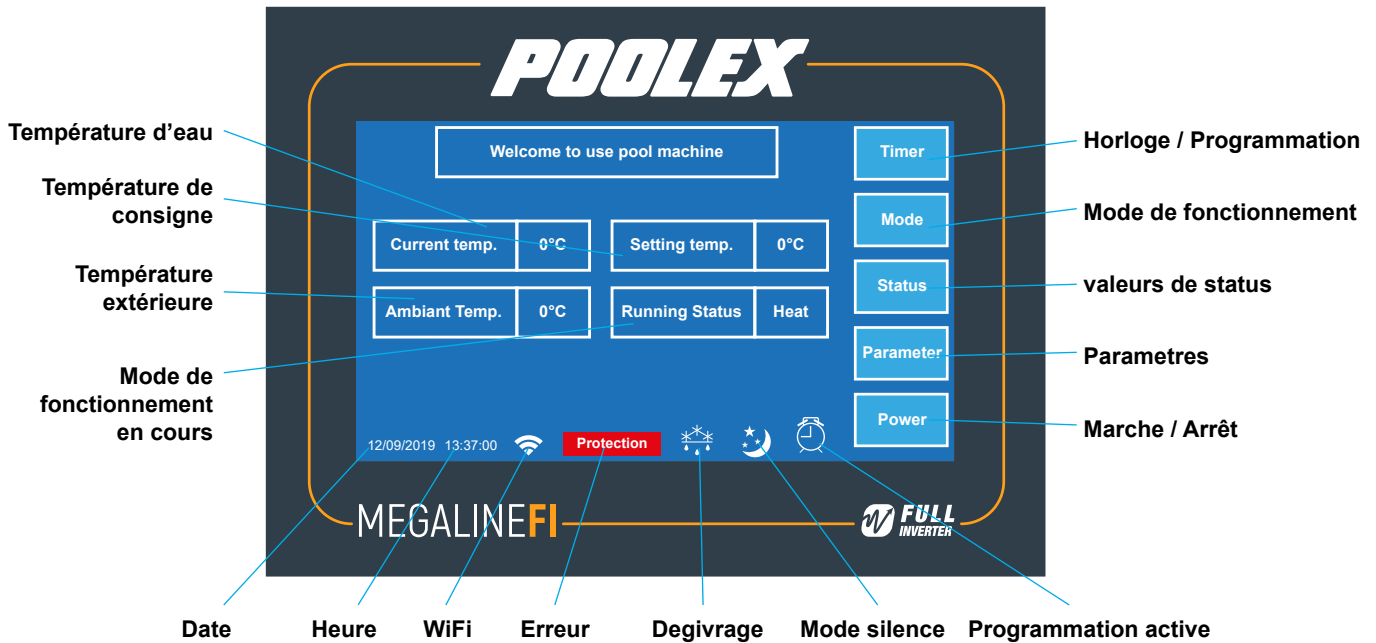
Selon le type d'installation, vous pouvez également raccorder une pompe de circulation afin que celle-ci fonctionne de pair avec la pompe à chaleur.



ATTENTION : L'asservissement d'une pompe dont la puissance est supérieure à 5A (1000W) nécessite l'utilisation d'un relais de puissance.

4. Utilisation

4.1 Télécommande filaire



4.2 Choix du mode de fonctionnement



Avant de commencer, assurez-vous que la pompe de filtration fonctionne et que l'eau circule au travers de la pompe à chaleur.

Avant de paramétrer votre température de consigne, vous devez choisir au préalable le mode de fonctionnement de votre pompe à chaleur :

Heat

Mode Chauffage

Choisissez le mode chauffage pour que la pompe à chaleur réchauffe l'eau de votre bassin.

Cool

Mode Refroidissement

Choisissez le mode refroidissement pour que la pompe à chaleur refroidisse l'eau de votre bassin.



Mode Silence

Activez ce mode, pour limiter le bruit de la pompe à chaleur, la pompe à chaleur se met automatiquement en chauffage ou refroidissement en fonction de la température de consigne



Mode dégivrage

Ce pictogramme s'affiche quand la pompe à chaleur est en cours de dégivrage.

4. Utilisation

4.3 Mode veille

Lorsque le panneau de commande est éteint : Appuyez une fois sur l'écran pour l'allumer.

Lorsque le panneau de commande est déverrouillé et qu'une action n'est faite pendant 1 minute, le panneau de commande s'éteint automatiquement.

4.4 Choix du mode de fonctionnement

Étape 1 : Rendez-vous dans le menu principal en déverrouillant le panneau de commande.

Étape 2 : Appuyez sur le bouton Mode pour changer de mode de fonctionnement

Mode



4.5 Réglage de l'horloge

Étape 1 : Dans le panneau principal, appuyez sur l'horloge en bas à gauche de l'écran.

Étape 2 : Entrez l'heure et la date du jour.

Étape 3 : Revenez à l'écran principal pour valider la modification.

12/09/2019 13:37:00

4.6 Réglage de la programmation horaire

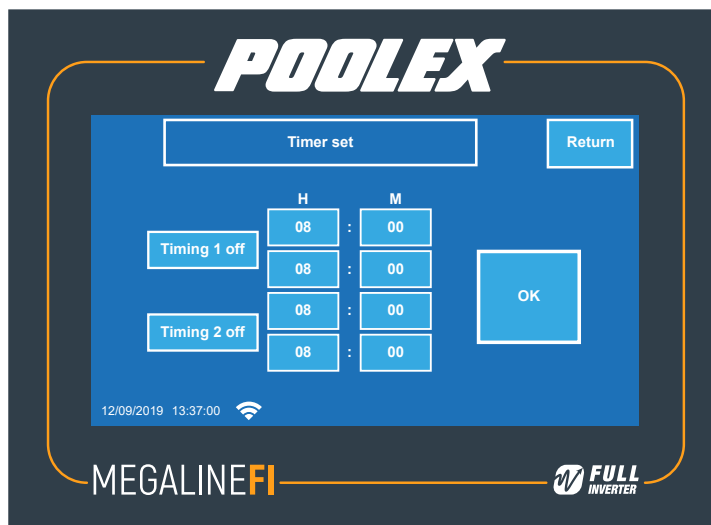
Étape 1 : Rendez-vous dans le menu principal en déverrouillant le panneau de commande.

Étape 2 : Appuyez sur Timer pour rentrer dans le paramétrage des groupes On/off.

Étape 3 : Configurez les heures de mise en route et d'arrêt sur 1 ou deux groupes d'horaires.

Appuyez sur OK puis revenir sur le menu

Quand la programmation est activée, le picto suivant s'affiche sur la page principale.



4. Utilisation

4.7 Activation de la programmation horaire

Étape 1 : Rendez-vous dans le menu principal en déverrouillant le panneau de commande.

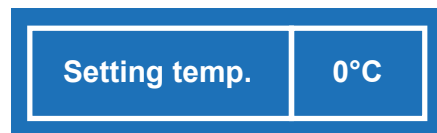
Étape 2 : Appuyez sur Timer 1 On / Off pour activer ou désactiver une programmation.

4.8 Réglage de la température de consigne

Étape 1 : Rendez-vous dans le menu principal en déverrouillant le panneau de commande.

Étape 2 : Appuyez sur «Setting Temp.» pour changer la température souhaitée.

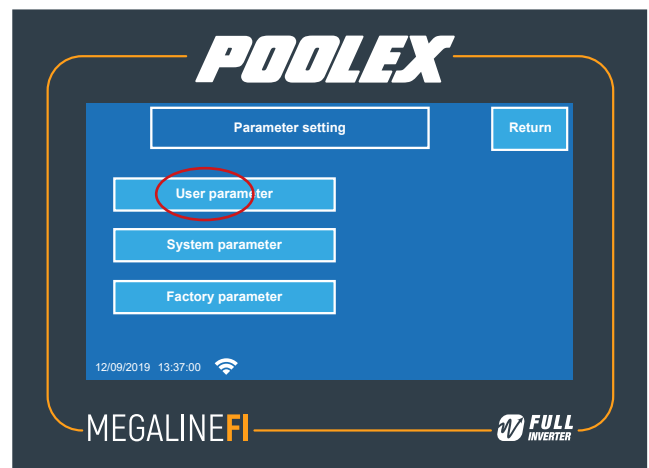
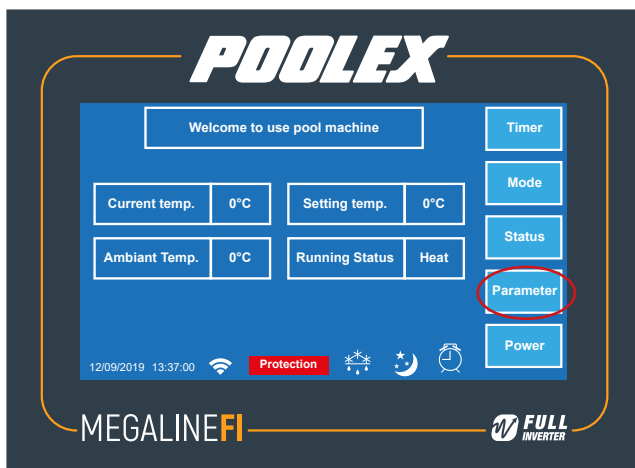
Étape 3 : Appuyez sur + ou - pour changer la température de consigne



4.9 Table des paramètres

Étape 1 : Rendez-vous dans le menu principal en déverrouillant le panneau de commande.

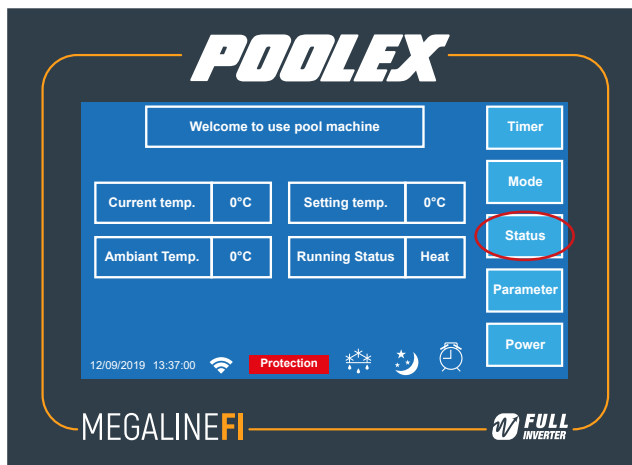
Étape 2 : Appuyez sur le bouton «Parameter» pour accéder aux différents paramètres



Code	valeur	Description	Plage de réglage	Paramètre d'usine
P05	Heating Setting Temp.	Réglage de la température de chauffage	8°C ~ 28°C	27°C
P04	Cooling Setting Temp.	Réglage de la température de refroidissement	15°C ~ 40°C	27°C
P01	Hystersis Temp.	Réglage du delta de température de déclenchement	1°C ~ 18°C	1°C
P28	Pump Mode	Asservissement de la pompe de filtration	0=stop; 1=Non-stop	0

4. Utilisation

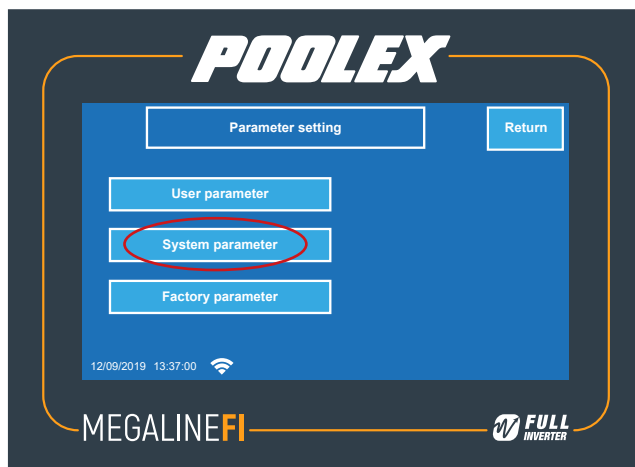
4.10 Table des status



Code		Description
Current Temp.	Température d'entrée d'eau	-30~99°C
Outlet Temp.	Température de sortie d'eau	-30~99°C
Ambiant Temp.	Température de l'air	-30~99°C
1#Exhaust Temp.	Température sortie compresseur 1	0~125°C
1#Suction Temp.	Température entrée compresseur 1	-30~99°C
1#Coil Temp.	Température entrée échangeur 1	-30~99°C
1#Inside Coil Temp.	Température sortie échangeur 1	-30~99°C
1#Opening of EEV	Ouverture de la vanne électronique 1	
1# Fan Speed	Vitesse de ventilateur 1	
1#Comp. Cur.	Vitesse de compresseur 1	
1#Fin Temp.	Température sortie échangeur 1	
1#DC Voltage	Tension d'alimentation courant continu 1	
1#Operating Freq	Fréquence de fonctionnement 1	
2# Fan Speed	Vitesse de ventilateur 2	
2#Exhaust Temp.	Température sortie compresseur 2	0~125°C
2#Suction Temp.	Température entrée compresseur 2	-30~99°C
2#Coil Temp.	Température entrée échangeur 2	-30~99°C
2#Inside Coil Temp.	Température sortie échangeur 2	-30~99°C
2#Opening of EEV	Ouverture de la vanne électronique 2	
2#Comp. Cur.	Vitesse de compresseur 2	
2#Fin Temp.	Température sortie échangeur 2	
2#DC Voltage	Tension d'alimentation courant continu 2	
2#Operating Freq	Fréquence de fonctionnement 2	

4. Utilisation

4.11 Paramètres système



	Code	Description
P06	Exhaust Temp. Too High	Température sortie compresseur trop élevée
P07	Exhaust Recover Temp.	
P09	Compensated Temp.	Réglage du coeff. de compensation sonde de température
P11	Defrost Intervals	Temps d'auto-activation avant le début du dégivrage
P12	Defrost Temp.	Température d'activation du dégivrage
P13	Defrosting Max Time	Durée maximale du dégivrage
P14	Exit Defrosting Temp.	Température de désactivation du dégivrage
P15	Defrost A_C □T	
P16	Defrost Ambient Temp.	
P17	EEV Cycle	
P18	Heating Overheat	Surchauffe (mode chaud)
P19	Adjust EEV Temp.	Température ouverture de la valve d'expansion
P20	Defrost EEV Opening	Ouverture de la valve d'expansion mode dégivrage
P21	EEV minimum opening	Ouverture minimale de la valve d'expansion
P22	EEV Mode	Sélection du mode de valve d'expansion
P23	EEV Manual Steps	Vanne d'extension étapes manuelles
P24	Cooling Overheat	Surchauffe (mode froid)
P27	Cooling EEV Mode	mode de fonctionnement de la vanne d'expansion (mode froid)
	Lamp Panel Display	Rétroéclairage

5. Mise en service

5.1 Mise en service

Conditions d'utilisation

Pour que la pompe à chaleur fonctionne normalement, la température ambiante de l'air doit être comprise entre -7°C et 43°C.

Consignes préalables

Avant la mise en service de la pompe à chaleur, veuillez :

- ✓ Vérifiez que l'appareil est bien fixé et stable.
- ✓ Vérifiez que le manomètre indique bien une pression supérieure à 80 psi.
- ✓ Vérifiez la bonne tenue des câbles électriques sur leurs bornes de raccordement.
- ✓ Contrôlez le raccordement à la terre.
- ✓ Vérifiez que les raccords hydrauliques sont correctement serrés, et qu'il n'y ait pas de fuite d'eau.
- ✓ Vérifiez que l'eau circule bien dans la pompe à chaleur et que le débit est suffisant.
- ✓ Retirez tout objet inutile ou outil autour de l'appareil.

Mise en service

1. Enclenchez la protection d'alimentation électrique de l'appareil (interrupteur différentiel et disjoncteur).
2. Activer la pompe de circulation si celle-ci n'est pas asservie.
3. Vérifiez l'ouverture du By-Pass et des vannes de réglage.
4. Activez la pompe à chaleur.
5. Réglez l'horloge de la télécommande.
6. Sélectionnez la température souhaitée en utilisant l'un des modes de la télécommande.
7. Le compresseur de la pompe à chaleur s'activera au bout de quelques instants.

Voilà il ne reste plus qu'à attendre que la température souhaitée soit atteinte.

ATTENTION : Dans des conditions normales, une pompe à chaleur adaptée permet de réchauffer l'eau du bassin de 1°C à 2°C par jour. Il est donc tout à fait normal de ne pas ressentir une différence de température en sortie de circuit lorsque la pompe à chaleur fonctionne.

Un bassin chauffé doit être couvert pour éviter toute déperdition de chaleur.



5. Mise en service

5.2 Asservissement d'une pompe de circulation

Pour utiliser le mode d'asservissement, vérifiez que le paramètre 28 est bien sur 1.

Si vous avez raccordé une pompe de circulation aux bornes U, V et W (400V), celle-ci est automatiquement alimentée lorsque la pompe à chaleur fonctionne.

Lorsque la pompe à chaleur est en veille, la pompe de circulation est alimentée par intermittence afin de contrôler la température de l'eau du bassin.

Mode d'asservissement de la pompe de circulation

Lorsque vous mettez en marche votre PAC, la pompe de circulation se met en marche puis 1 minute plus tard, le compresseur de la PAC s'active. Lorsque la PAC s'arrête de fonctionner, son compresseur et son ventilateur se coupent, puis au bout de 30 secondes, la pompe de circulation s'arrête. Pendant un cycle de dégivrage, la pompe de circulation continuera de fonctionner quel que soit le mode choisi.

Mode 0 : En choisissant ce mode, la PAC mettra automatiquement la pompe de circulation en marche continue. Une fois la pompe de circulation en marche, la PAC se mettra en marche 1 minute plus tard. Ensuite, lorsque la température de consigne sera atteinte, la PAC arrêtera sa fonction mais n'arrêtera pas la pompe de circulation afin que celle-ci assure une circulation d'eau constante dans votre PAC.

Mode 1 (par défaut) : Ce mode a été conçu pour maintenir la filtration de votre piscine sans utiliser le programmateur de plage horaire. Lorsque la température de consigne sera atteinte, la PAC se mettra en veille, puis au bout de 30 secondes, la pompe de circulation s'arrêtera.

Ensuite la pompe de circulation sera réactivée en mode spécial : 2 minutes de marche, 60 minutes d'arrêt. Un capteur de température, étant placée dans le compartiment de l'échangeur, ce mode permet à votre PAC d'actualiser la température réelle de votre bassin toutes les 60 minutes. Ce mode est donc conseillé. Ce n'est que lorsque la température du bassin baissera de 1°C par rapport à la température de consigne, que la pompe de filtration et la PAC reprendront leur mode de fonctionnement normal.

5.3 Utilisation du manomètre

Le manomètre permet de contrôler la pression du fluide frigorigène contenu dans la pompe à chaleur. Les valeurs qu'il indique, peuvent être très différentes selon le climat, la température et la pression atmosphérique.

Lorsque la pompe à chaleur est en marche :

L'aiguille du manomètre indique la pression du fluide frigorigène.

Plage d'utilisation moyenne entre 250 et 400 PSI selon la température ambiante et la pression atmosphérique.

Lorsque la pompe à chaleur est à l'arrêt :

L'aiguille indique la même valeur que la température ambiante (à quelques degrés près) et la pression atmosphérique correspondante (entre 150 à 350 PSI maximum).

Après une longue période d'inutilisation :

Vérifiez le manomètre avant de remettre la pompe à chaleur en marche. Celui-ci doit afficher au moins 80 PSI.

Si la pression du manomètre devient trop basse, la pompe à chaleur indiquera un message d'erreur et se mettra automatiquement en sécurité.

Cela signifie qu'une fuite de fluide frigorigène s'est produite et que vous devez faire appel à un technicien qualifié pour sa recharge.

5. Mise en service

5.4 Protection antigel



ATTENTION : Pour que le programme antigel fonctionne, la pompe à chaleur doit être alimentée et la pompe de circulation doit être active. En cas d'asservissement de la pompe de circulation par la pompe à chaleur, celle-ci sera automatiquement activée.

Lorsque la pompe à chaleur est en veille, deux modes antigel peuvent se mettre en route en fonction des conditions météorologiques.

Le système surveille la température ambiante et la température de l'eau afin d'activer le programme antigel si nécessaire.

Premier système antigel :

Lorsque la température extérieure est inférieure à 2°C, le système met en route la pompe de circulation pendant 5 minutes toutes les 40 minutes. Lorsque la température de sortie d'eau est inférieure à 4°C, la pompe de circulation se met en route automatiquement.

Second système antigel :

Si la température extérieure est inférieure à 2°C et que la température de l'eau est inférieure à 4°C, la pompe à chaleur se met en mode chauffage jusqu'à ce que la température de l'eau soit supérieure à 15°C ou que la température ambiante soit supérieure à 8°C.

Lorsque la pompe est en mode antigel, une erreur E04 s'affiche si la température de sortie de l'eau est inférieure à 2°C. Ce code disparaît lorsque la température de sortie d'eau dépasse les 4°C.

5.5 Configuration WiFi

Dans l'interface principale, appuyez sur le logo WiFi.

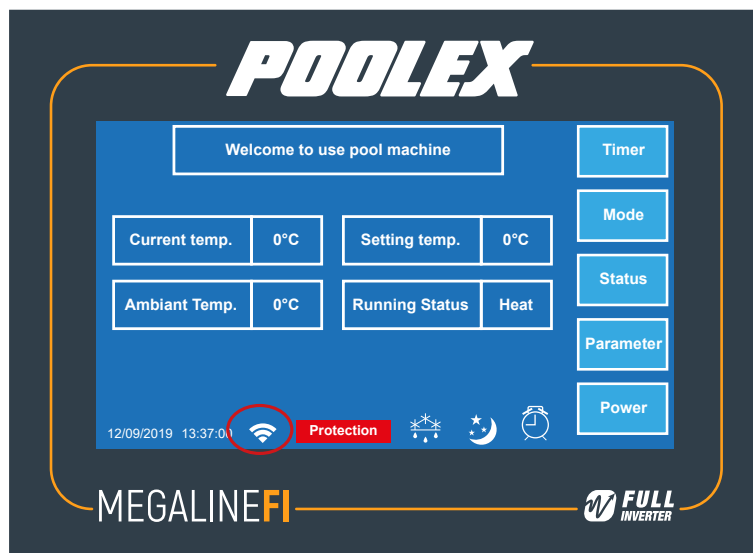
- «Smart configure»

Ce mode permet de configurer intelligemment la connexion WiFi. Une fois ce mode activé, le logo «WiFi» clignote. Lancez votre application Tuya Smart sur votre téléphone et connectez-vous à votre pompe à chaleur.

- «AP Configure»

Ce mode crée un Hotspot WiFi. Connectez votre smartphone au HotSpot de la pompe à chaleur puis lancez votre application Tuya Smart.

Retrouvez plus d'information dans le manuel WiFi dédié à l'application Tuya Smart sur : www.poollex.fr



5. Mise en service

5.5.1. Téléchargement & Installation de l'application «Tuya Smart»

À propos de l'application Tuya Smart :

Le contrôle à distance de votre pompe à chaleur nécessite la création d'un compte «Tuya Smart».

L'application «Tuya Smart» permet de contrôler à distance vos appareils ménagers, où que vous soyez. Vous pouvez ajouter et contrôler plusieurs appareils à la fois.

- Également compatible avec Amazon Echo et Google Home (en fonction des pays).
- Vous pouvez partager avec d'autres comptes «Tuya Smart» les appareils que vous avez paramétrés.
- Recevoir en temps réel des alertes de fonctionnement.
- Créer des scénarios avec plusieurs appareils, en fonction des données météo de l'application (géolocalisation indispensable).

Pour plus d'informations, rendez-vous dans la rubrique «Aide» de l'application «Tuya Smart»

L'application et les services «Tuya Smart» sont fournis par la société Hangzhou Tuya Technology. La société Poolstar, propriétaire et distributeur de la marque Poolex, ne pourra être tenu responsable du fonctionnement de l'application «Tuya Smart». La société Poolstar n'a aucune visibilité sur votre compte «Tuya Smart».

iOS :

Scannez ou recherchez «Tuya Smart» sur l'App Store afin de télécharger l'application :



Nécessite iOS 9.0 ou une version ultérieure. Compatible avec l'iPhone, l'iPad et l'iPod touch

Android :

Scannez ou recherchez «Tuya Smart» sur Google Play afin de télécharger l'application :



Nécessite Android 4.1 ou une version ultérieure.

5. Mise en service

5.5.2. Paramétrage de l'application

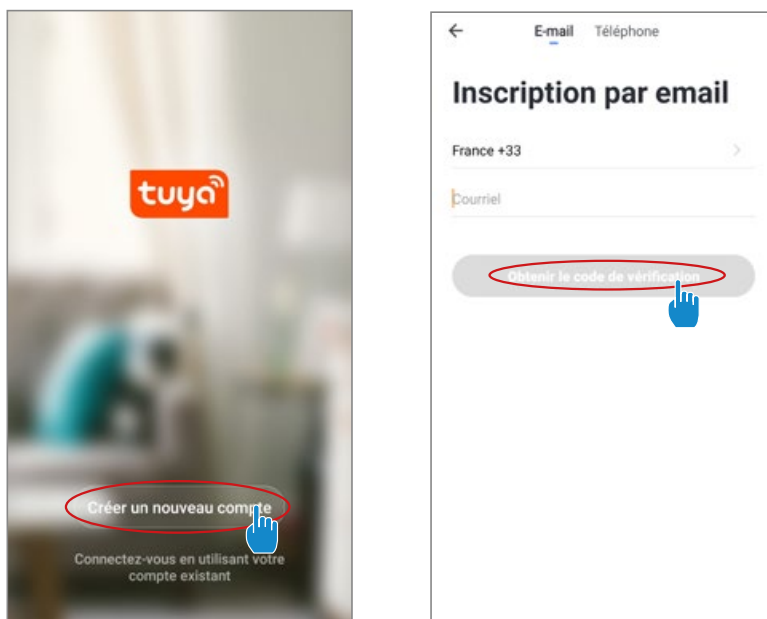


ATTENTION : Avant de commencer, assurez vous d'avoir bien téléchargé l'application «Tuya Smart», d'être connecté à votre réseau WiFi local et que votre pompe à chaleur est alimentée électriquement et en fonction.

Le contrôle à distance de votre pompe à chaleur nécessite la création d'un compte «Tuya Smart». Si vous avez déjà un compte «Tuya Smart», veuillez-vous connecter et passer directement à l'étape 3.

Étape 1 : Appuyez sur «**Créer un nouveau compte**» puis sélectionnez votre mode d'enregistrement «**Email**» ou «**Téléphone**», un code de vérification vous sera envoyé.

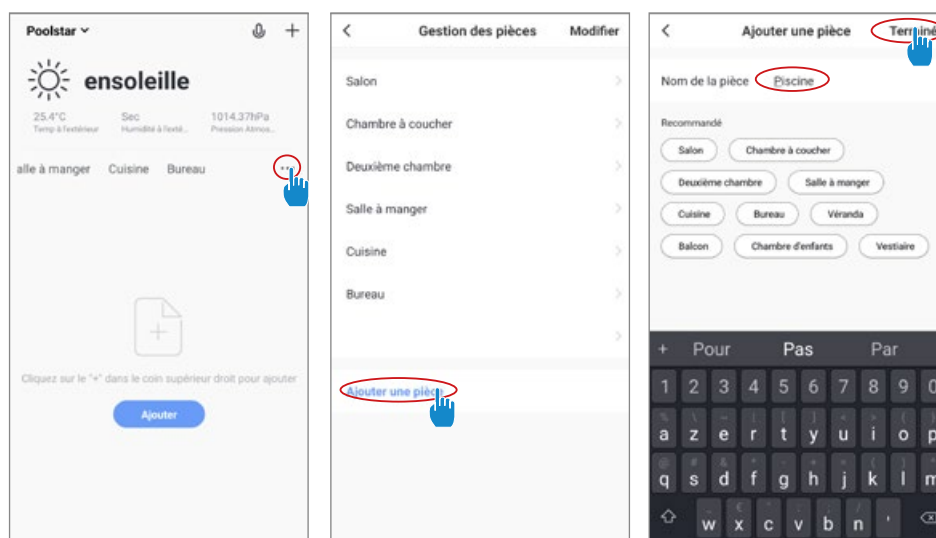
Saisissez votre adresse email ou votre numéro de téléphone puis cliquez sur «**Obtenir le code de vérification**».



Étape 2 : Saisissez le code de vérification reçu par email ou par téléphone afin de valider votre compte.

Félicitations, vous faites maintenant partie de la communauté «Tuya Smart».

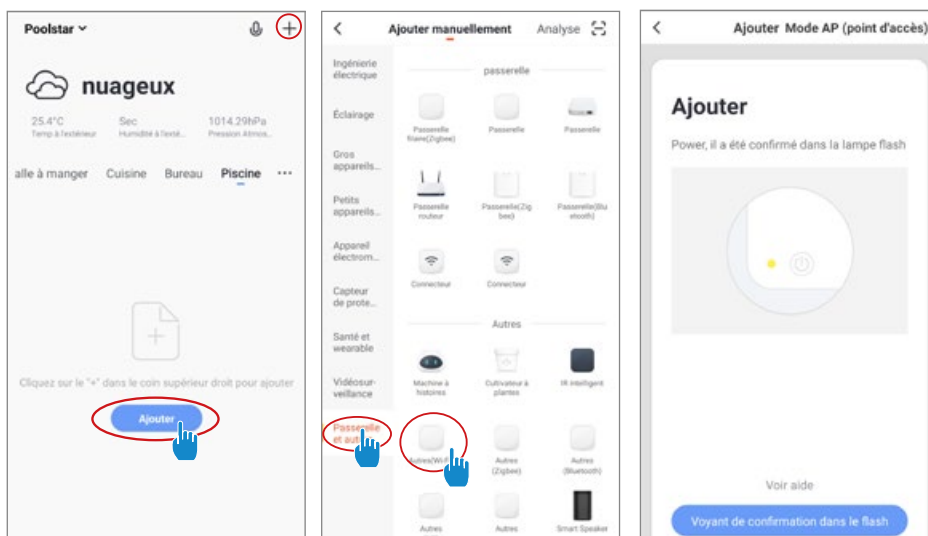
Étape 3 (conseillé) : Ajoutez une pièce en appuyant sur «...», puis appuyez sur «Ajouter une pièce», saisissez maintenant le nom de la pièce à ajouter («Piscine» par exemple), puis appuyez sur «Terminé».



5. Mise en service

Étape 4 : Ajoutez maintenant un appareil à votre pièce «Piscine» :

Appuyez sur «Ajouter», ou sur le «+» puis «Gros appareils...» puis «Chauffe-eau», à ce stade, laissez votre smartphone sur l'écran «Ajouter» et passez à l'étape d'appairage du boîtier de commande.



Étape 5 : Activez le mode appairage sur votre pompe à chaleur selon la procédure suivante :

Appuyez sur le symbole 

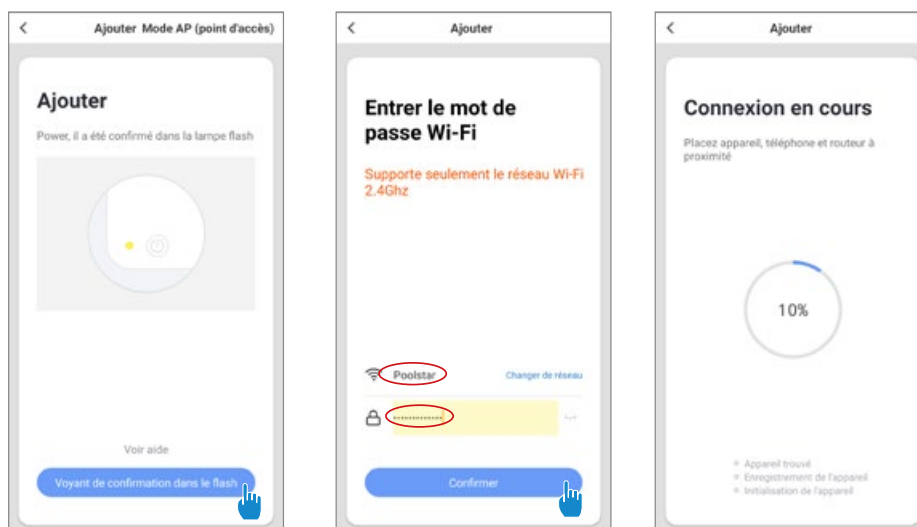
Note : Le clignotement s'arrête lorsque le boîtier est connecté au WiFi

Étape 6 : Activez maintenant l'appairage.

Choisissez le réseau WiFi à utiliser, saisissez le mot de passe et appuyez sur «Confirmer».



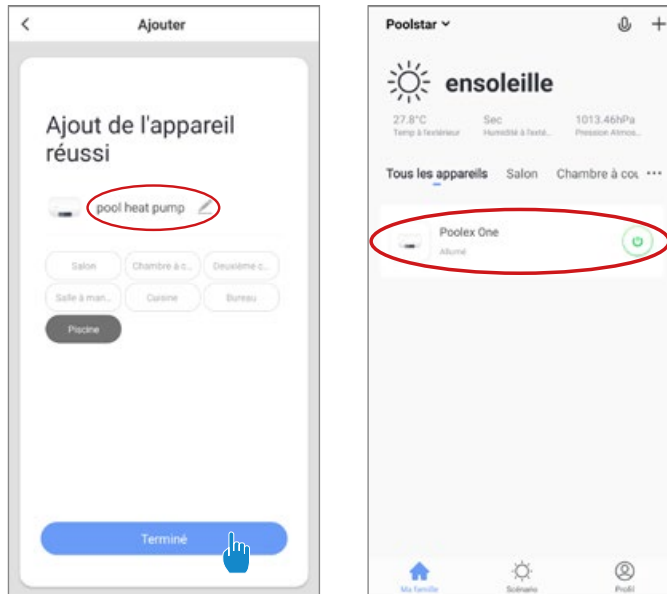
ATTENTION L'application «Tuya Smart» ne supporte que les réseaux WiFi 2.4GHz. Si votre réseau WiFi utilise la fréquence 5GHz, rendez-vous dans l'interface de votre réseau WiFi domestique pour créer un second réseau WiFi 2,4GHz (disponible pour la plupart des Box Internet, routeurs et point d'accès WiFi).



5. Mise en service

Étape 7 : L'appairage réussi, vous pouvez renommer votre pompe à chaleur Pooler puis appuyez sur «Terminé».

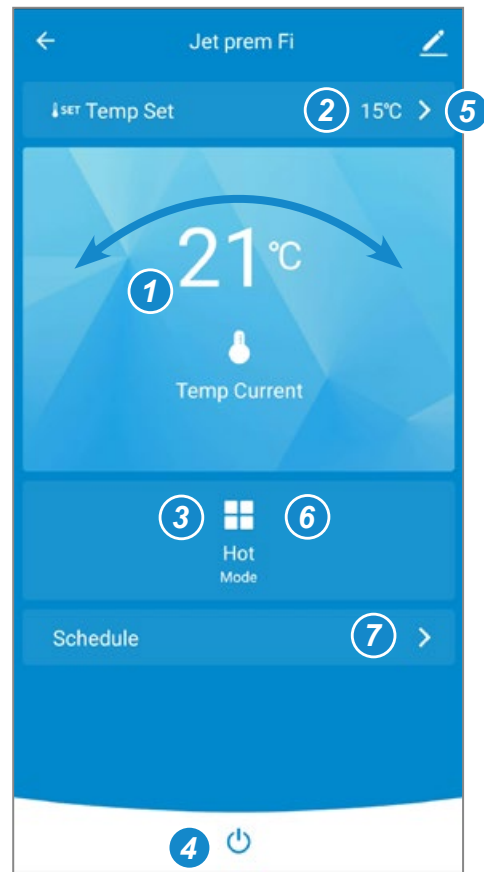
Félicitation, votre pompe à chaleur est maintenant pilotable depuis votre smartphone.



5.5.3. Pilotage

Présentation de l'interface utilisateur

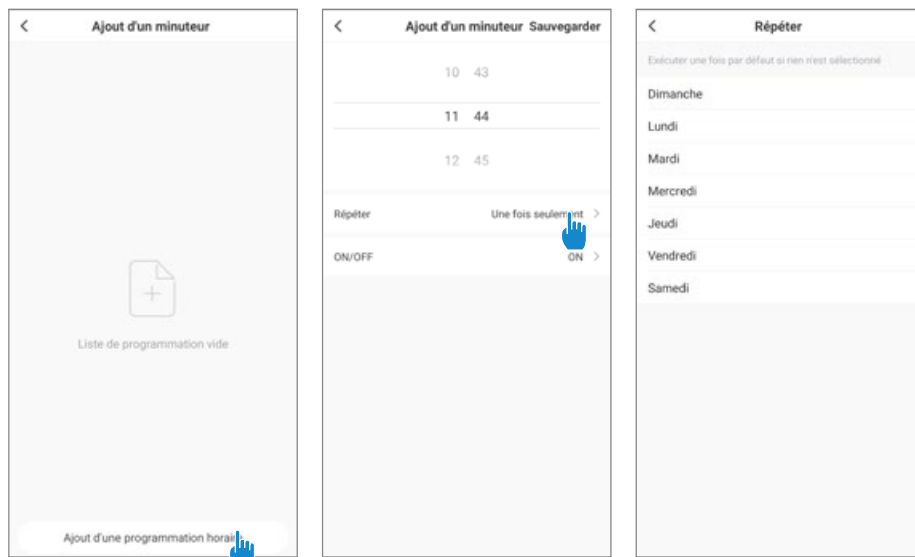
- 1 Température actuelle du bassin
- 2 Température de consigne
- 3 Mode de fonctionnement actuel
- 4 Allumer / éteindre la Pompe à chaleur
- 5 Changer la température
- 6 Changer de mode de fonctionnement
- 7 Paramétrage des plages de fonctionnement



5. Mise en service

Configurer les plages de fonctionnement de la pompe à chaleur

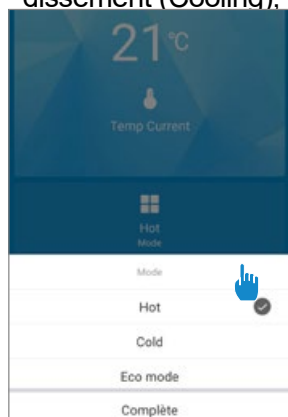
Étape 1 : Créez une programmation horaire, choisissez l'heure, le ou les jours de la semaine concernés, et l'action (allumer ou éteindre), puis sauvegarder.



Étape 2 : Pour supprimer une plage horaire, appuyez longtemps sur cette dernière.

Choix des modes de fonctionnement

Cas d'une pompe à chaleur Inverter :
Vous pouvez choisir entre les modes Inverter Chauffage (Heating), Refroidissement (Cooling), Eco (Silent)



Modes disponibles
Chauffage Inverter
Refroidissement Inverter
Eco Inverter

6. Maintenance et entretien

6.1 Maintenance et entretien



ATTENTION : Avant d'entreprendre des travaux de maintenance sur l'appareil, assurez-vous d'avoir coupé l'alimentation électrique.

Nettoyage

Le boîtier de la pompe à chaleur doit être nettoyé avec un chiffon humide. L'utilisation de détergents ou d'autres produits ménagers pourraient dégrader la surface du boîtier et en altérer ses propriétés.

L'évaporateur à l'arrière de la pompe à chaleur peut être nettoyé avec précautions à l'aide d'un aspirateur à brosse souple ou d'un nettoyant adapté (type CleanPac)

Maintenance annuelle

Les opérations suivantes doivent être exécutées par une personne qualifiée au moins une fois par an.

- ✓ Effectuer les contrôles de sécurité.
- ✓ Vérifier la bonne tenue des câbles électriques.
- ✓ Vérifier le raccordement des masses à la terre.
- ✓ Contrôler l'état du manomètre et la présence de fluide frigorigène
- ✓ Nettoyage des évaporateurs avec un produit adapté (CleanPac)

6.2 Hivernage

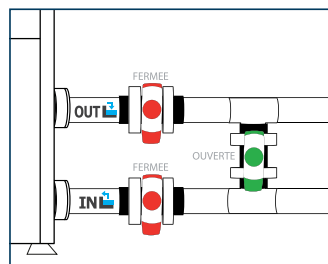
En basse saison, lorsque la température ambiante est inférieure à 3°C, une pompe à chaleur arrêtée doit être hiverner pour éviter tout dommage causé par le gel.

Hivernage en 4 étapes



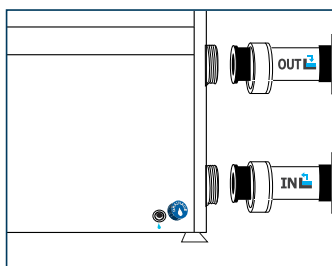
Étape 1

Coupez l'alimentation de la pompe à chaleur.



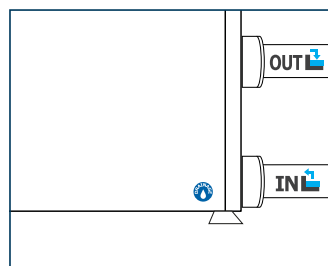
Étape 2

Ouvrez la vanne By-Pass. Fermez les vannes d'entrée et de sortie.



Étape 3

Dévissez le bouchon de vidange et les conduits d'eau afin d'évacuer toute l'eau contenue dans la pompe à chaleur.



Étape 4

Revissez le bouchon de vidange et les conduits ou obturez-les à l'aide de chiffons afin d'éviter à tout corps étranger de pénétrer dans la tuyauterie.



Si une pompe de circulation est asservie à la pompe à chaleur, veuillez également la vidanger.

7. Dépannage



ATTENTION : Dans des conditions normales, une pompe à chaleur adaptée permet de réchauffer l'eau du bassin de 1°C à 2°C par jour. Il est donc tout a fait normal de ne pas ressentir une différence de température en sortie de circuit lorsque la pompe à chaleur fonctionne.

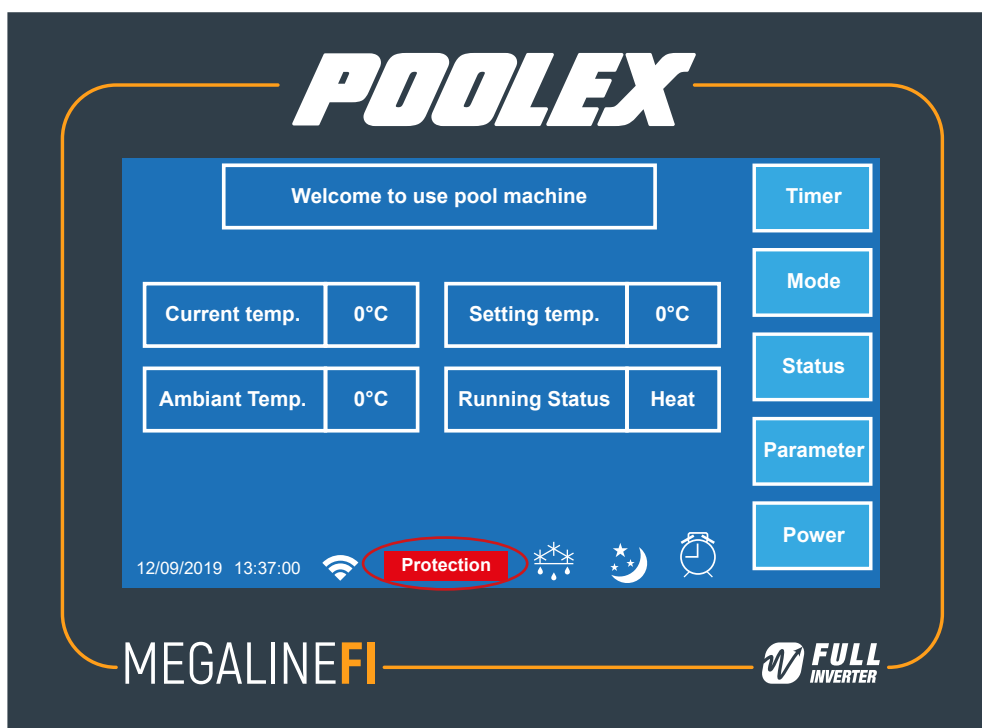
Un bassin chauffé doit être couvert pour éviter toute déperdition de chaleur.

7.1 Pannes et anomalies

En cas de problème, l'écran de la pompe à chaleur affiche le symbole «Protection». Appuyez sur le le symbole pour identifier le problème.

Pour visualiser l'historique des anomalies rencontrées, appuyez sur «Status» puis Fault Query»

Exemples de code erreur :



7. Dépannage

7.2 Codes erreurs

Erreur	Erreur		
Flow failure	Dysfonctionnement détecteur de débit	1) Le capteur est mal branché	1) Rebranchez le capteur
		2) Le capteur est défectueux	2) Remplacez le capteur
		3) La carte électronique est défectueuse	3) Remplacez la carte électronique
Level 1 anti-freeze protection	Protection antigel Niveau 1	La température ambiante est trop basse	Pas d'action possible
Level 2 anti-freeze protection	Protection antigel Niveau 2	La température ambiante est trop basse	Pas d'action possible
High pressure 1 protection High pressure 2 protection	Protection Haute Pression Compresseur 1 ou 2	1) Débit d'eau insuffisant	1) Vérifiez le fonctionnement de la pompe à eau et l'ouverture des vannes entrée/sortie du By Pass
		2) Vanne 4 voies défectueuse ou surcharge du réfrigérant	2) Réajustez la charge de fluide frigorigène
		3) Réglage de la température d'eau trop élevé	3) Réglez la température de consigne à 5°C au-dessus de la température actuelle puis procédez par palier de 5°
		4) Pressostat déconnecté ou défectueux	4) Reconnectez ou remplacez le pressostat
Low pressure 1 protection Low pressure 2 protection	Protection Basse Pression Compresseur 1 ou 2	1) Pas assez de fluide frigorigène	1) Réajustez la charge de fluide frigorigène
		2) Vanne 4 voies défectueuse	2) Remplacez la vanne
		3) Pressostat déconnecté ou défectueux	3) Reconnectez ou remplacez le pressostat
		4) Carte électronique défectueuse	4) Remplacez la carte électronique
Connection failure between control main Program board and controller	Problème de connexion entre la carte électronique et la télécommande filaire	1) Mauvaise connexion entre le boîtier de commande et la carte électronique	1) Vérifiez les câbles de connexion entre la télécommande et la carte électronique
		2) Télécommande filaire défectueuse	2) Remplacez la télécommande
		3) Carte électronique défectueuse	3) Remplacez la carte électronique
Exhaust temperature 1 over Exhaust temperature 2 over	Température sortie compresseur 1 ou 2 trop élevé	La pompe à chaleur ne fonctionne pas	Vérifier que la pompe de filtration fonctionne et que le débit d'eau soit suffisant (réglage bypass)
Water inlet sensor failure	Dysfonctionnement du capteur de température d'entrée d'eau	1) Le capteur est mal branché	1) Rebranchez le capteur
		2) Le capteur est défectueux	2) Remplacez le capteur
		3) La carte électronique est défectueuse	3) Remplacez la carte électronique
Outside coil sensor 1 failure Outside coil sensor 2 failure	Dysfonctionnement du capteur de l'évaporateur 1 ou 2	1) Le capteur est mal branché	1) Rebranchez le capteur
		2) Le capteur est défectueux	2) Remplacez le capteur
Exhaust sensor 1 failure Exhaust sensor 2 failure	Dysfonctionnement du capteur sortie compresseur 1 ou 2		
Ambient temperature sensor failure	Dysfonctionnement du capteur de température ambiante	3) La carte électronique est défectueuse	3) Remplacez la carte électronique
Water outlet sensor failure	Dysfonctionnement du capteur de température sortie d'eau		
Suction pipe sensor 1 failure	Dysfonctionnement du capteur de température retour d'air 1		

7. Dépannage

Suction pipe sensor 2 failure	Dysfonctionnement du capteur de température retour d'air 2	1) Le capteur est mal branché	1) Rebranchez le capteur
		2) Le capteur est défectueux	2) Remplacez le capteur
		3) La carte électronique est défectueuse	3) Remplacez la carte électronique
Outside coil temperature 1 over in Cooling Mode Outside coil temperature 2 over in Cooling Mode	Température de l'évaporateur 1 ou 2 trop élevé (>60°C) pour le mode refroidissement	La pompe à chaleur ne fonctionne pas	Vérifier que la pompe de filtration fonctionne et que le capteur soit correctement branché
Inside coil sensor 1 failure Inside coil sensor 2 failure	Dysfonctionnement du capteur de l'évaporateur 1 ou 2	1) Le capteur est mal branché	1) Rebranchez le capteur
		2) Le capteur est défectueux	2) Remplacez le capteur
		3) La carte électronique est défectueuse	3) Remplacez la carte électronique
Water outlet temperature lower in Cooling Mode	Température de l'eau trop basse à la sortie échangeur pour le mode refroidissement	La pompe à chaleur ne fonctionne pas	Vérifier que la pompe de filtration fonctionne et que le débit d'eau soit suffisant (réglage bypass)
Water outlet temperature over in Heat Mode	Température de l'eau trop élevée à la sortie échangeur pour le mode chauffage		
Fan 1 fault Fan 2 fault EC Fan 1 fault	Défaut ventilateur 1 ou 2 Panne de ventilateur EC	Mauvaise connexion	Reconnecter le ventilateur
		Le moteur du ventilateur est défectueux	Remplacer le moteur
Connection failure between driver 1 and main Program board Connection failure between driver 2 and main Program board	Échec de communication du module onduleur 1 ou 2 (alarme lorsque la communication entre la carte externe et la carte pilote est déconnectée)	Module débranché ou défectueux	Reconnectez ou remplacez le Module
		Module défectueux	Remplacez le module
Failure of frequency conversion module 1 Failure of frequency conversion module 2	Panne du module de conversion de fréquence 1 ou 2	Module débranché ou défectueux	Reconnectez ou remplacez le Module
		Module défectueux	Remplacez le module

8. Recyclage

8.1 Recyclage de la pompe à chaleur

Votre appareil est en fin de vie et vous souhaitez vous en débarrasser ou le remplacer. Ne le jetez pas à la poubelle.

Une pompe à chaleur doit faire l'objet d'une collecte sélective en vue de sa réutilisation, de son recyclage ou de sa revalorisation. Elle contient des substances potentiellement dangereuses pour l'environnement, lors de son recyclage celles-ci seront éliminées ou neutralisées.

TROIS SOLUTIONS S'OFFRENT À VOUS :

①

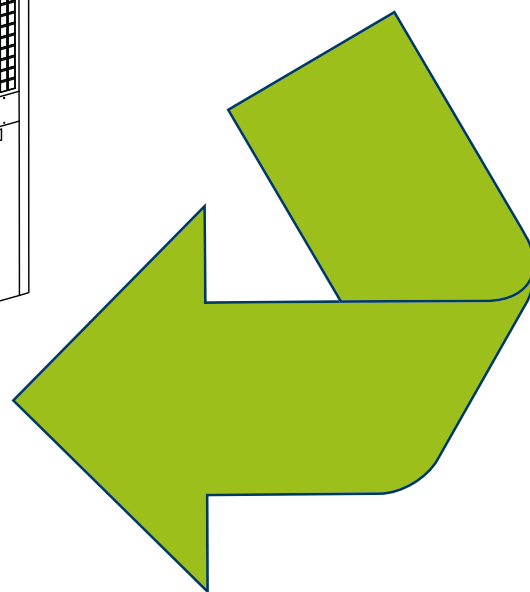
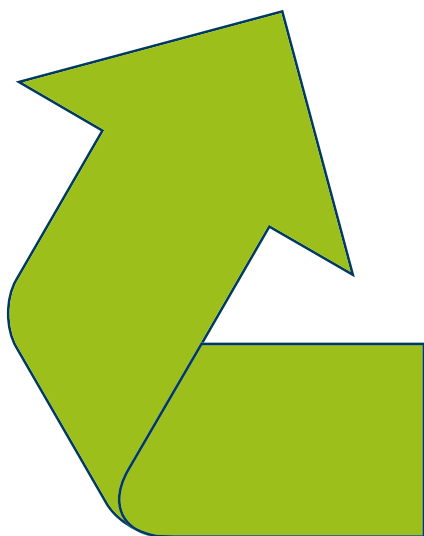
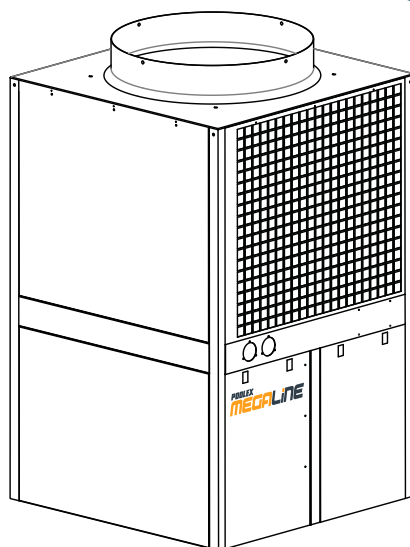
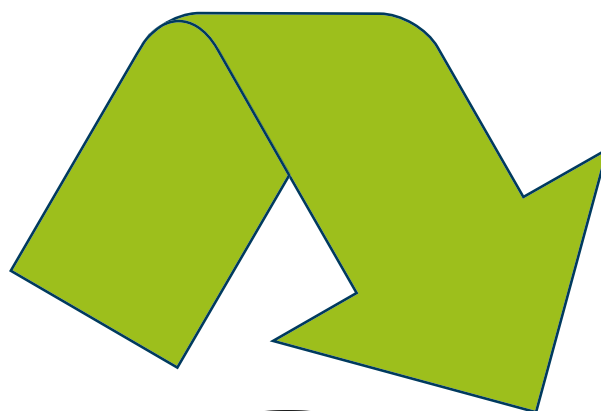
La déposer à la déchèterie de votre commune.

②

La donner à une association à vocation sociale afin qu'elle la répare et la remette en circulation.

③

La remettre au distributeur de pompe à chaleur lors d'un nouvel achat.



9. Garantie

9.1 Conditions générales de garantie

La société Poolstar garantit au propriétaire d'origine les défauts matériels et les défauts de fabrication de la pompe à chaleur Poolex Megaline Fi pendant une période de trois (3) ans.

Le compresseur est garanti pendant une période de sept (7) ans

L'échangeur à tube en titane est garanti quinze (15) ans contre la corrosion chimique, sauf dommage dû au gel.

Les autres composants du condenseur sont sous garantie pendant trois (3) ans.

La date d'entrée en vigueur de la garantie est la date de facturation.

La garantie ne s'applique pas dans les cas suivants :

- Dysfonctionnement ou dommage dérivant d'une installation, d'une utilisation ou d'une réparation non conforme aux consignes de sécurité.
- Dysfonctionnement ou dommage dérivant d'un milieu chimique impropre de la piscine.
- Dysfonctionnement ou dommage dérivant de conditions impropres à la destination d'usage de l'appareil.
- Dommage dérivant d'une négligence, d'un accident ou de cas de force majeure.
- Dysfonctionnement ou dommage dérivant de l'utilisation d'accessoires non autorisés.

Les réparations prises en charges pendant la période de garantie doivent être approuvées avant leur réalisation et confiées à un technicien agréé. La garantie est caduque en cas de réparation de l'appareil par une personne non autorisée par la société Poolstar.

Les pièces garanties seront remplacées ou réparées à la discrétion de Poolstar. Les pièces défectueuses doivent être retournées dans nos ateliers pendant la période de garantie pour être prises en charge. La garantie ne couvre pas les frais de main d'oeuvre ou de remplacement non autorisés. Le retour de la pièce défectueuse n'est pas pris en charge par la garantie.

Madame, Monsieur,

**Merci de consacrer quelques minutes à remplir un bon de garantie
que vous trouverez sur notre site Internet :**

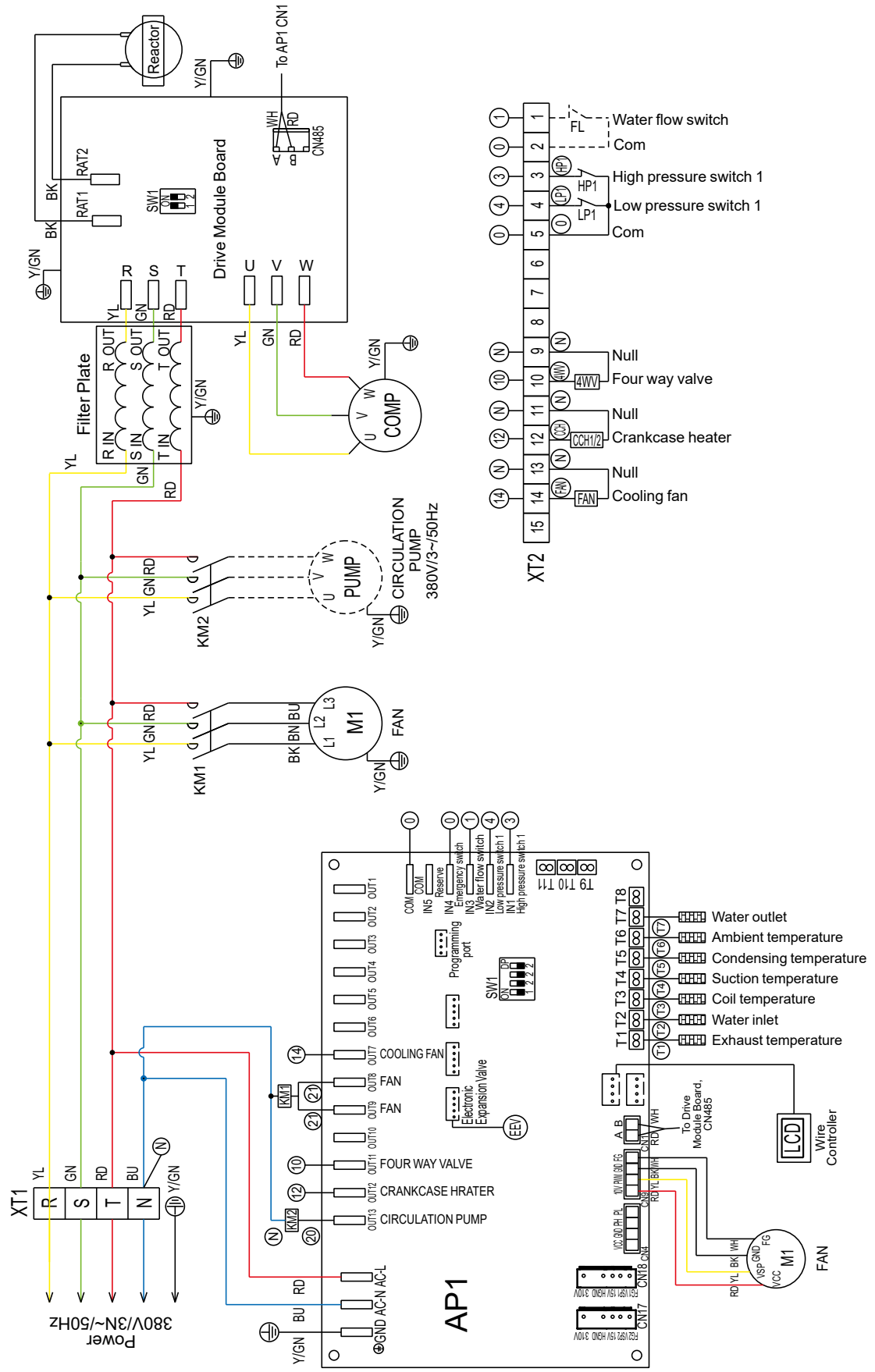
<http://support.poolex.fr/>

Nous vous remercions de votre confiance
et vous souhaitons une excellente baignade.

Vos coordonnées pourront être traitées conformément à la Loi Informatique et Liberté
du 6 janvier 1978 et ne seront divulguées à quiconque.

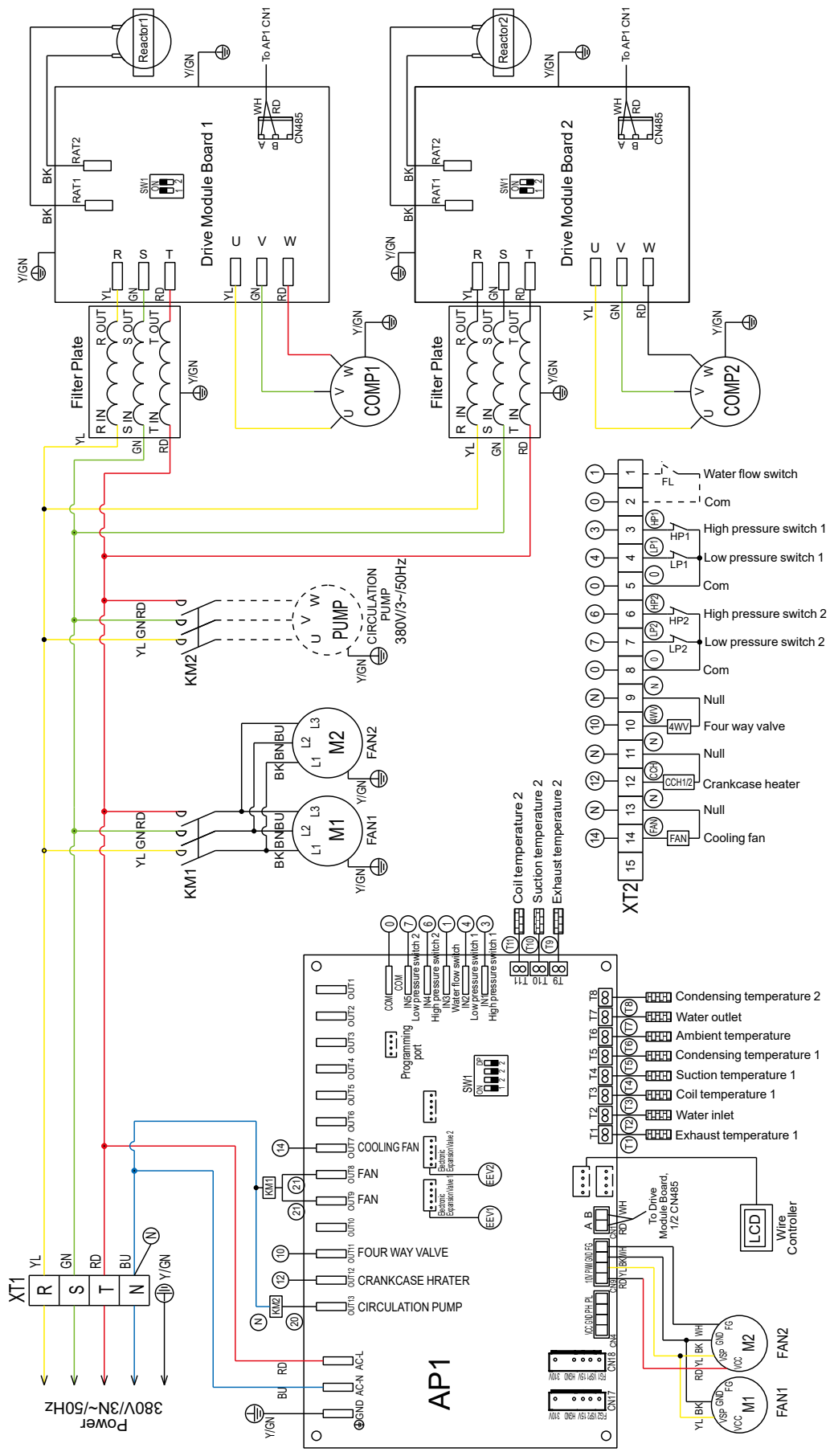
10. Annexes

10.1 Schémas de câblage



Poolex Megaline Fi 50

10. Annexes



Pooler Megaline Fi 75 / 100

POOLEX

MEGALINE FI



RoHS **CE**

ASSISTANCE TECHNIQUE

www.poolex.fr